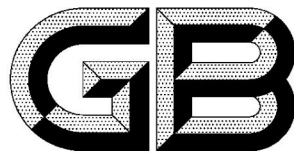


ICS 23.100.50
J 20



中华人民共和国国家标准

GB/T 39831—2021/ISO 7790:2013

液压传动 规格 02、03、05、07、08 和 10 的 四油口叠加阀和方向控制阀 夹紧尺寸

Hydraulic fluid power—Four-port modular stack valves and four-port directional control valves, sizes 02, 03, 05, 07, 08 and 10—Clamping dimensions

(ISO 7790:2013, IDT)

2021-03-09 发布

2021-10-01 实施

国家市场监督管理总局 发布
国家标准化管理委员会

前 言

本标准按照 GB/T 1.1—2009 给出的规则起草。

本标准使用翻译法等同采用 ISO 7790:2013《液压传动 规格 02、03、05、07、08 和 10 的四油口叠加阀和方向控制阀 夹紧尺寸》。

与本标准中规范性引用的国际文件有一致性对应关系的我国文件如下：

——GB/T 2514—2008 液压传动 四油口方向控制阀安装面(ISO 4401:2005,MOD)

——GB/T 14043—2005 液压传动 阀安装面和插装阀阀孔的标识代号(ISO 5783:1995,IDT)

——GB/T 17446—2012 流体传动系统及元件 词汇(ISO 5598:2008,IDT)

本标准由中国机械工业联合会提出。

本标准由全国液压气动标准化技术委员会(SAC/TC 3)归口。

本标准起草单位：油威力液压科技股份有限公司、宁波华液机器制造有限公司、安徽恒宇环保设备制造股份有限公司、江阴市洪腾机械有限公司、厦门丰力扬科技有限公司、博世力士乐(常州)有限公司、北京机械工业自动化研究所有限公司。

本标准主要起草人：林广、陈东升、张策、余彦冬、胡启辉、薄连震、李振益、曹巧会。

引 言

在液压传动系统中,动力是通过封闭回路中受压流体来传递和控制的。系统中典型回路是由液压阀或液压叠加阀组成的。由这些阀组成的回路控制流体的方向、压力或流量。

液压传动 规格 02、03、05、07、08 和 10 的 四油口叠加阀和方向控制阀 夹紧尺寸

1 范围

本标准规定了规格为 02、03、05、07、08 和 10,符合 ISO 4401 安装面规定的四油口叠加阀和四油口方向控制阀的夹紧尺寸,以保证相同规格阀的互换性并减少紧固件的数量。

本标准适用于目前常用工业设备的四油口叠加阀和四油口方向控制阀的夹紧尺寸。

2 规范性引用文件

下列文件对于本文件的应用是必不可少的。凡是注日期的引用文件,仅注日期的版本适用于本文件。凡是不注日期的引用文件,其最新版本(包括所有的修改单)适用于本文件。

ISO 4401 液压传动 四油口方向控制阀 安装面(Hydraulic fluid power—Four-port directional control valves—Mounting surfaces)

ISO 5598 流体传动系统及元件 词汇(Fluid power systems and components—Vocabulary)

ISO 5783 液压传动 阀安装面和插装阀孔的标识代号(Hydraulic fluid power—Code for identification of valve mounting surfaces and cartridge valve cavities)

3 术语和定义

ISO 5598 界定的术语和定义适用于本文件。

4 符号

下列符号适用于本文件。

- a) H_1 :方向控制阀上紧固件的夹紧长度;
- b) H_2 :叠加阀的总高度。

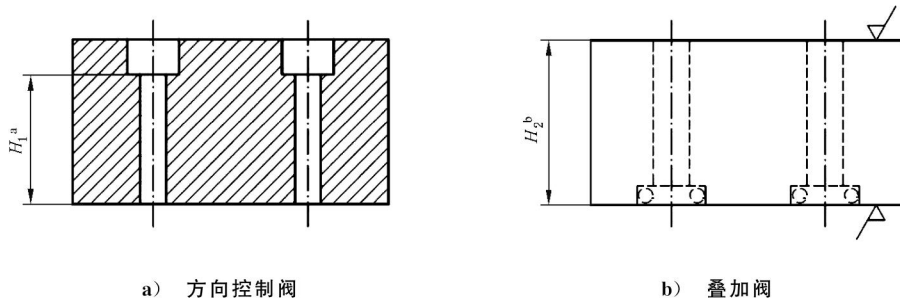
5 公差

一个叠加阀与另一个叠加阀或方向控制阀的两个安装面公差和其他数据应符合 ISO 4401 的规定。

6 尺寸

图 1、表 1 和表 2 给出的规格代号按 ISO 5783 中 02、03、05、07、08 和 10 的四油口叠加阀和方向控制阀的夹紧尺寸。

表 1 列出了优选的尺寸,并应用于新阀的设计。表 2 列出了当前已在使用的阀尺寸,但不再应用于新阀的设计的非优选尺寸。安装面应符合 ISO 4401 的规定。



a) 方向控制阀

b) 叠加阀

^a 当使用带头的固定螺栓时,尺寸 H_1 可认为安装高度(用于固定螺栓的夹紧长度)。当使用螺柱时,请查询销售文件中有关阀的高度,再确定螺柱的长度。

^b 尺寸 H_2 是叠加阀的总安装高度,如有必要,可包括一个单独的带 O 形圈的密封板的高度。

图 1 规格为 02、03、05、07、08 和 10 四油口方向控制阀和叠加阀夹紧尺寸(安装面符合 ISO 4401 的规定)

表 1 规格为 02、03、05、07、08 和 10 四油口方向控制阀和叠加阀夹紧尺寸(安装面符合 ISO 4401 的规定)

单位为毫米

阀型号	尺寸	02 规格	03 规格	05 规格	07 规格	08 规格	10 规格
方向控制阀	H_1	$32_{-0.2}^0$	$22_{-0.2}^0$	$30_{-0.2}^0$	$34_{-0.2}^0$	$42_{-0.2}^0$	$49_{-0.2}^0$
叠加阀	H_2^a	$30_{-0.5}^0$	$40_{-0.3}^0$	$50_{-0.3}^0$	$50_{-0.5}^0$	$60_{-0.5}^0$	$70_{-0.5}^0$
注: 阀、底板和油路块的最大工作压力由供应商确定。							
^a 由于设计原因,当尺寸 H_2 不可接受时,应以 10 mm 的增量增大或减小。							

表 2 规格为 02、03、05、07、08 和 10 四油口方向控制阀和叠加阀非优选夹紧尺寸
(安装面符合 ISO 4401 的规定)

单位为毫米

阀型号	尺寸	02 规格	03 规格	05 规格	07 规格	08 规格	10 规格
方向控制阀	H_1	无	$42_{-0.2}^0$	$50_{-0.2}^0$	$43_{-0.2}^0$	$57_{-0.2}^0$	$37_{-0.2}^0$
叠加阀	H_2	无	无	无	$55_{-0.5}^0$	$55_{-0.5}^0$ $85_{-0.5}^0$	无
注: 阀、底板和油路块的最大工作压力由供应商确定。							

7 工作压力

有关工作压力最大值的说明见表 1 中的注。

8 标注说明

当制造商选择遵守本标准时,宜在试验报告、产品样本和销售文件中做下述说明:

“叠加阀和方向控制阀的夹紧尺寸符合 GB/T 39831《液压传动 规格 02、03、05、07、08 和 10 的四油口叠加阀和方向控制阀 夹紧尺寸》”。

参 考 文 献

- [1] ISO 129-1 Technical drawings—Indication of dimensions and tolerances—Part 1: General principles
- [2] ISO 286-1 Geometrical product specifications(GPS)—ISO code system for tolerances on linear sizes—Part 1: Basis of tolerances, deviations and fits
- [3] ISO 965-1 ISO general purpose metric screw threads—Tolerances—Part 1: Principles and basic data
- [4] ISO 1101 Geometrical product specifications(GPS)—Geometrical tolerancing— Tolerances of form, orientation, location and run-out
- [5] ISO 1302 Geometrical product specifications(GPS)—Indication of surface texture in technical product documentation
-

中 华 人 民 共 和 国
国 家 标 准
液 压 传 动 规 格 02、03、05、07、08 和 10 的
四 油 口 叠 加 阀 和 方 向 控 制 阀 夹 紧 尺 寸
GB/T 39831—2021/ISO 7790:2013

*

中 国 标 准 出 版 社 出 版 发 行
北 京 市 朝 阳 区 和 平 里 西 街 甲 2 号 (100029)
北 京 市 西 城 区 三 里 河 北 街 16 号 (100045)

网 址 : www.spc.org.cn

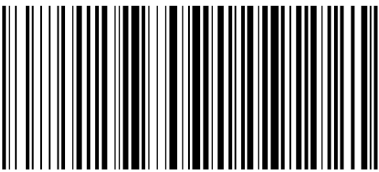
服 务 热 线 : 400-168-0010

2021 年 3 月 第 一 版

*

书 号 : 155066 · 1-67039

版 权 专 有 侵 权 必 究



GB/T 39831-2021



码上扫一扫 正版服务到