



# 中华人民共和国国家标准

GB 9706.254—2020

---

## 医用电气设备 第 2-54 部分： X 射线摄影和透视设备的基本安全和 基本性能专用要求

Medical electrical equipment—Part 2-54: Particular  
requirements for the basic safety and essential performance of  
X-ray equipment for radiography and radioscopy

(IEC 60601-2-54:2018, MOD)

2020-12-24 发布

2023-05-01 实施

---

国家市场监督管理总局  
国家标准化管理委员会 发布

## 目 次

前言 .....	III
201.1 范围、目的和相关标准 .....	1
201.2 规范性引用文件 .....	2
201.3 术语和定义 .....	2
201.4 通用要求 .....	4
201.5 ME 设备测试的通用要求 .....	4
201.6 ME 设备和 ME 系统的分类 .....	5
201.7 ME 设备的标识、标记和文件 .....	5
201.8 ME 设备对电击危险的防护 .....	7
201.9 ME 设备和 ME 系统对机械危险的防护 .....	9
201.10 对不需要的或过量的辐射危险(源)的防护 .....	13
201.11 对超温和其他危险(源)的防护 .....	13
201.12 控制器和仪表的准确性和危险输出的防护 .....	13
201.13 ME 设备危险情况和故障状态 .....	14
201.14 可编程电气医疗系统(PEMS) .....	14
201.15 ME 设备的结构 .....	14
201.16 ME 系统 .....	14
201.17 ME 设备和 ME 系统的电磁兼容性 .....	14
202 电磁兼容性——要求和测试 .....	14
203 诊断 X 射线设备的辐射防护 .....	15
附录 .....	45
附录 C (资料性附录) ME 设备、ME 系统或其部件的外部标记 .....	46
附录 AA (资料性附录) 通用指南和原理说明 .....	48
参考文献 .....	51
图 203.101 焦点外辐射区域 .....	31
图 203.102 覆盖影像接收区域的偏差 .....	32
图 203.103 X 射线野可见指示的偏差 .....	35
图 203.104 杂散辐射试验(X 射线束水平,X 射线源组件位于患者支撑装置下面) .....	42
图 203.105 杂散辐射试验(X 射线束垂直,X 射线源组件位于患者支撑装置下面) .....	43
图 203.106 杂散辐射试验(X 射线束水平,X 射线源组件位于患者支撑装置上面) .....	43
图 203.107 杂散辐射试验(X 射线束垂直,X 射线源组件位于患者支撑装置上面) .....	44

表 201.101	潜在的基本性能要求	4
表 203.101	重复性和线性验证试验	21
表 203.102	自动曝光控制的试验加载	22
表 203.103	空气比释动能测量时的衰减	24
表 203.104	X 射线束各项衰减当量	37
表 203.105	应用种类	39
表 203.106	一次防护屏蔽的要求	39
表 203.107	有效占用区内的杂散辐射	41
表 201.C.101	ME 设备或其部件的外部标记	46
表 201.C.102	随附文件中要求说明的条款	46

## 前 言

GB 9706《医用电气设备》分为以下部分：

- 第 1 部分：基本安全和基本性能的通用要求；
- 第 1-3 部分：基本安全和基本性能的通用要求 并列标准：诊断 X 射线设备的辐射防护；
- 第 2-1 部分：能量为 1 MeV 至 50 MeV 电子加速器的基本安全和基本性能专用要求；
- 第 2-2 部分：高频手术设备及高频附件的基本安全和基本性能专用要求；
- 第 2-3 部分：短波治疗设备的基本安全和基本性能专用要求；
- 第 2-4 部分：心脏除颤器的基本安全和基本性能专用要求；
- 第 2-5 部分：超声理疗设备的基本安全和基本性能专用要求；
- 第 2-6 部分：微波治疗设备的基本安全和基本性能专用要求；
- 第 2-8 部分：能量为 10kV 至 1MV 治疗 X 射线设备的基本安全和基本性能专用要求；
- 第 2-11 部分： $\gamma$  射束治疗设备的基本安全和基本性能专用要求；
- 第 2-12 部分：重症护理呼吸机的基本安全和基本性能专用要求；
- 第 2-13 部分：麻醉工作站的基本安全和基本性能专用要求；
- 第 2-16 部分：血液透析、血液透析滤过和血液滤过设备的基本安全和基本性能专用要求；
- 第 2-17 部分：自动控制式近距离治疗后装设备的基本安全和基本性能专用要求；
- 第 2-18 部分：内窥镜设备的基本安全和基本性能专用要求；
- 第 2-19 部分：婴儿培养箱的基本安全和基本性能专用要求；
- 第 2-22 部分：外科、整形、治疗和诊断用激光设备的基本安全和基本性能专用要求；
- 第 2-24 部分：输液泵和输液控制器的基本安全和基本性能专用要求；
- 第 2-25 部分：心电图机的基本安全和基本性能专用要求；
- 第 2-26 部分：脑电图机的基本安全和基本性能专用要求；
- 第 2-27 部分：心电监护设备的基本安全和基本性能专用要求；
- 第 2-28 部分：医用诊断 X 射线管组件的基本安全和基本性能专用要求；
- 第 2-29 部分：放射治疗模拟机的基本安全和基本性能专用要求；
- 第 2-36 部分：体外引发碎石设备的基本安全和基本性能专用要求；
- 第 2-37 部分：超声诊断和监护设备的基本安全和基本性能专用要求；
- 第 2-39 部分：腹膜透析设备的基本安全和基本性能专用要求；
- 第 2-43 部分：介入操作 X 射线设备的基本安全和基本性能专用要求；
- 第 2-44 部分：X 射线计算机体层摄影设备的基本安全和基本性能专用要求；
- 第 2-45 部分：乳腺 X 射线摄影设备和乳腺摄影立体定位装置的基本安全和基本性能专用要求；
- 第 2-54 部分：X 射线摄影和透视设备的基本安全和基本性能专用要求；
- 第 2-60 部分：牙科设备的基本安全和基本性能专用要求；
- 第 2-63 部分：口外成像牙科 X 射线机基本安全和基本性能专用要求；
- 第 2-65 部分：口内成像牙科 X 射线机的基本安全和基本性能专用要求；
- 第 2-66 部分：听力设备及听力设备系统的基本安全和基本性能专用要求。

本部分为 GB 9706 的第 2-54 部分。

本部分按照 GB/T 1.1—2009 给出的规则起草。

本部分使用重新起草法修改采用 IEC 60601-2-54:2018《医用电气设备 第 2-54 部分:X 射线摄影和透视设备的基本安全和基本性能专用要求》。

本部分与 IEC 60601-2-54:2018 的技术性差异及其原因如下:

——关于规范性引用文件,本部分做了具有技术性差异的调整,以适应我国的技术条件,调整的情况集中反映在 201.2“规范性引用文件”中,具体调整如下:

- 用修改采用国际标准的 GB 9706.1—2020 代替了 IEC 60601-1:2012(见 201.2 及相关条文);
- 用修改采用国际标准的 GB 9706.103—2020 代替了 IEC 60601-1-3:2013(见 201.2 及相关条文);
- 用等同采用国际标准的 GB/T 20012—2005 代替了 IEC 60580:2000(见 201.2);
- 用等同采用国际标准的 YY/T 0063 代替了 IEC 60336;
- 用等同采用国际标准的 YY/T 0479 代替了 IEC 60806;
- 用等同采用国际标准的 YY 0505 代替了 IEC 60601-1-2(见 201.1.3 及相关条文);
- 用等同采用国际标准的 YY 0709—2009 代替了 IEC 60601-1-8:2003(见 201.1.3);
- 删除了 IEC 62220-1-1:2015(标准中未引用)。

——删除了国际标准 201.1.3 中第三段最后一句“All other published collateral standards in the IEC 60601-1 series apply as published”。

本部分做了下列编辑性修改:

——所有术语用黑体表示;

——将 203.6.3.101 中“满足当地法规”修改为“满足中国法规”;

——删除了国际标准的术语索引。

请注意本文件的某些内容可能涉及专利。本文件的发布机构不承担识别这些专利的责任。

本部分由国家药品监督管理局提出并归口。

## 医用电气设备 第 2-54 部分： X 射线摄影和透视设备的基本安全和 基本性能专用要求

### 201.1 范围、目的和相关标准

除下述内容外,通用标准<sup>1)</sup>的第 1 章适用。

#### 201.1.1 范围

替换:

本部分适用于预期用于投影方式的摄影和间接透视的 ME 设备和 ME 系统的基本安全和基本性能。GB 9706.23 适用于用于介入操作的 ME 设备和 ME 系统,并且引用本专用标准适用的要求。

本部分不适用于预期用于骨或组织吸收密度仪、计算机体层摄影、乳腺摄影、牙科或放疗用的 ME 设备和 ME 系统。本部分不适用于放射治疗模拟机。

如果某一章条是仅适用于 ME 设备,或仅适用于 ME 系统,章条的标题和内容会予以说明。如果非此种情况,章条既适用于 ME 设备又适用于 ME 系统。

#### 201.1.2 目的

替换:

本部分的目的是为摄影和透视的 ME 设备和 ME 系统确立基本安全和基本性能专用要求。

#### 201.1.3 并列标准

增补:

本专用标准引用通用标准第 2 章以及本专用标准 201.2 中所列适用的并列标准。

YY 0505 与 GB 9706.103 分别在第 202 章和第 203 章修改后适用。

YY 0709、IEC 60601-1-9、IEC 60601-1-10、IEC 60601-1-11 和 IEC 60601-1-12 不适用。

注: X 射线设备的操作者习惯于本部分要求的听觉信号,而非 YY 0709 中的概念。因此 YY 0709 不适用。

#### 201.1.4 专用标准

增补:

专用标准可修改、替代或删除通用标准或并列标准中包含的要求以适用于所考虑的 ME 设备,也可增加其他基本安全和基本性能的要求。

专用标准要求优先于通用标准。

在本部分中将 GB 9706.1 称为通用标准。并列标准用它们的标准编号表示。

本部分中章和条的编号通过加前缀“201”与通用标准对应(例如,本专用标准中 201.1 对应通用标准第 1 章的内容),或者通过加前缀“20×”与适用的并列标准对应,此处×是并列标准对应国际标准编号的末位数字(例如,本专用标准中 202.4 对应并列标准 IEC 60601-1-2 中第 4 章的内容,本专用标准中 203.4 对应并列标准 IEC 60601-1-3 中第 4 章的内容等)。

1) 通用标准是 GB 9706.1—2020《医用电气设备 第 1 部分:基本安全和基本性能的通用要求》。

对通用标准文本的变更,规定使用下列词语:

“替换”指通用标准或适用的并列标准的章和条完全由本专用标准的条文取代。

“增补”指本专用标准的条文对通用标准或适用的并列标准要求的补充。

“修改”指按照本专用标准条文的说明对通用标准或适用并列标准的章和条的修改。

作为对通用标准补充的条、图和表格从 201.101 开始编号。然而,由于通用标准中定义的编号从 3.1 至 3.147,因此,本专用标准中补充的定义从 201.3.201 开始编号。补充附录的编号为 AA、BB 等,补充项目的编号为 aa)、bb)等。

对于增补到并列标准中的条、图或表从 20×开始编号,此处“×”是并列标准对应国际标准编号中末位数字,例如 202 对应 IEC 60601-1-2,203 对应 IEC 60601-1-3 等。

“本标准”一词是通用标准、任何适用的并列标准及本专用标准的统称。

若本专用标准中没有相应的章和条,则通用标准或适用的并列标准中的章和条,即使可能不相关,也均适用。对通用标准或适用的并列标准中的任何部分,即使可能相关,若不采用,则本专用标准对其给出说明。

## 201.2 规范性引用文件

下列文件对于本文件的应用是必不可少的。凡是注日期的引用文件,仅注日期的版本适用于本文件。凡是不注日期的引用文件,其最新版本(包括所有的修改单)适用于本文件。

除下述内容外,通用标准的第 2 章适用。

增补:

GB 9706.1—2020 医用电气设备 第 1 部分:基本安全和基本性能的通用要求(IEC 60601-1:2012,MOD)

GB 9706.103—2020 医用电气设备 第 1-3 部分:基本安全和基本性能的通用要求 并列标准:诊断 X 射线设备的辐射防护(IEC 60601-1-3:2013,MOD)

GB/T 20012—2005 医用电气设备 剂量面积乘积仪(IEC 60580:2003,IDT)

YY/T 0063 医用电气设备 医用诊断 X 射线管组件 焦点特性(YY/T 0063—2007,IEC 60336:2005,IDT)

YY/T 0479 医用诊断旋转阳极 X 射线管最大对称辐射野的测定(YY/T 0479—2004,IEC 60806:1984,IDT)

YY/T 0796.1—2010 医用电气设备 数字 X 射线成像系统的曝光指数 第 1 部分:普通 X 射线摄影的定义和要求(IEC 62494-1:2008,IDT)

IEC TR 60788:2004 医用电气设备 定义与术语汇编(Medical electrical equipment—Glossary of defined terms)

IEC 61910-1:2014 医用电气设备 辐射剂量文件 第 1 部分:摄影和透视设备辐射剂量结构化报告(Medical electrical equipment—Radiation dose documentation—Part 1:Radiation dose structured reports for radiography and radioscopy)

## 201.3 术语和定义

除下述内容外,GB 9706.1—2020、适用的并列标准及 IEC TR 60788:2004 界定的术语和定义适用于本文件。

增补:

## 201.3.201

**直接摄影 direct radiography**

在影像接收区域形成永久记录的摄影。

示例：屏片或胶片摄影。

## 201.3.202

**直接透视 direct radioscopy**

可见影像显示在辐射束中的影像接收区域或其近处的透视。

## 201.3.203

**剂量面积积 dose area product**

X射线束的横截面积与通过该面积的平均空气比释动能的乘积。

注：单位为戈瑞平方米(Gy·m<sup>2</sup>)。

## 201.3.204

**入射野尺寸 entrance field size**

在规定情况下,用于转化X射线图形的影像接收器入射野平面尺寸。

## 201.3.205

**间接摄影 indirect radiography**

把影像接收区域上获得的信息转换后形成永久记录的摄影。

示例：CR系统、数字探测器系统、影像增强器系统。

## 201.3.206

**间接透视 indirect radioscopy**

影像在经过信息转换后显示在辐射束外的某个位置的透视。

## 201.3.207

**联锁 interlock**

除非某一预定条件起作用,否则阻止ME设备的启动和连续运行的措施。

## 201.3.208

**标称最短辐照时间 nominal shortest irradiation time**

保持稳定可控辐射量的最短加载时间。

注：辐照时间是由带有自动控制系统的高压发生器控制的。

## 201.3.209

**序列摄影 serial radiography**

从规则的或不规则的一系列加载中,用相同或不同的加载因素,获得并记录信息的摄影。

## 201.3.210

**检查协议 examination protocol**

用于优化图像采集和显示的全套任意可编程的技术因素、控制功能和设置,包括图像处理的设置。

## 201.3.211

**检查协议选择控制 examination protocol selection control**

用来选择预编程检查协议的控制。

## 201.3.212

**末帧图像保持的X射线影像 last-image hold radiogram**

通过采样或时域处理从透视辐照的最后或最近的序列透视系列影像中获得的单幅影像。

## 201.3.213

**预编程检查协议 pre-programmed examination protocol**

与检查协议相关的单一硬件或软件或两者相关的设置。



201.3.214

**透视回放影像序列 radioscopy replay image sequence**

最近的透视辐照事件中的一系列最近影像。

201.4 通用要求

除下述内容外,通用标准的第 4 章适用。

201.4.3 基本性能

增补条款:

201.4.3.101 \* 增补的潜在基本性能要求

增补的潜在基本性能要求见表 201.101。

表 201.101 潜在的基本性能要求

要求	条款号
加载因素的准确性	203.6.4.3.104
辐射输出的重复性	203.6.3.2
自动控制系统	203.6.5
成像性能	203.6.7

201.4.10.2 ME 设备和 ME 系统的供电网

增补:

如果供电网视在电阻值不超过随附文件规定,则认为供电网具有适合摄影和透视 X 射线设备运行的足够低的阻抗。

供电网视在电阻或同一建筑内其他相关的供电网特性应在随附文件中规定。

注:如果规定了电网供电系统的标称电压,则表明在系统内的任何导体之间或导体与地之间不存在比标称电压更高的电压。

如果交流电压波形的任一瞬时值与同一瞬间的理想正弦波形瞬时值的偏差不超过理想正弦波峰值的 2%,则可认为该交流电压实际上是正弦波形。

如果三相供电网输送的是对称电压,在对称加载时产生的电流也是对称的,则可认为该供电网在实际上是对称的。

本部分各项要求是基于这样的假定,即三相系统具有对称的对地电网电压。单相系统可由该三相系统产生。供电系统在电源端没有接地的情况下,假定已采取了各种适当措施能在合理短的时间内检测、限制和补偿对称性的任何干扰。

只有当 X 射线设备在供电网视在电阻不小于制造商在随附文件中的规定值的情况下也能够产生其规定的标称电功率,才认为符合本标准要求。

通过检查随附文件来检验是否符合要求。

201.5 ME 设备测试的通用要求



通用标准的第 5 章适用。

## 201.6 ME 设备和 ME 系统的分类

通用标准的第 6 章适用。

## 201.7 ME 设备的标识、标记和文件

除下述内容外,通用标准的第 7 章适用。

### 201.7.2 ME 设备或 ME 设备部件的外部标记

#### 201.7.2.7 来自供电网的电气输入功率

增补:

对永久性安装的 ME 设备,相关信息可仅在随附文件中给出。

输入功率的信息应按以下组合规定:

- a) ME 设备的额定网电源电压,单位为伏特(V);见通用标准中的 7.2.1 和 7.2.6;
- b) 相数,见通用标准中的 7.2.1 和 7.2.6;
- c) 频率,单位为赫兹(Hz);见通用标准中的 7.2.1 和 7.2.6;
- d) 供电网视在电阻的最大允许值,单位为欧( $\Omega$ );
- e) 供电网要求的过流释放器特性。

注:该要求源自 GB 9706.3—2000 的 6.1j)。

#### 201.7.2.15 冷却条件

增补:

如果 ME 设备,或其中一个组件安全运行需要冷却,冷却要求应在随附文件中指明,如适用应包括:

- 对于散热量大于 100 W 且在安装时可能单独定位的每一组件,应分别给出向周围空气中释放的最大散热量;
- 进入强制空冷装置内的最大散热量以及相应的强制空气气流的流速和温升;
- 进入冷却介质装置中的最大散热量以及装置所允许的输入温度范围,最小流速和压力要求。

注:该要求源自 GB 9706.3—2000 的 6.1t)。

增补条款:

#### 201.7.2.101 限束装置

限束装置应提供如下标记:

- 通用标准中 7.2.2 的要求;
- 系列名称或各自的识别标记;
- 所有用于遮挡 X 射线束的永久固定材料的质量等效滤过。

注:该要求源自 GB 9706.11—1997 的 6.1。

#### 201.7.8.1 指示灯颜色

增补:

通用标准中的 7.8 不适用于 X 射线相关状态指示,203.6.4.2 和 203.6.4.101 应适用。

## 201.7.9 随附文件

### 201.7.9.1 概述

增补：

随附文件中应包含由责任方对 X 射线设备实施的制造商推荐的质量控制程序和测试的说明。其中应包含每项测试的验收准则和测试频率。

注：目的是为了仅用提供的信息执行质量控制程序和测试。

此外，对于配备有集成的数字化 X 射线影像接收器的 X 射线设备，随附文件应包含：

——用于对原始数据的可调或可选图像处理的识别，包含版本号或如何确定版本号；

——用于影像文件传输格式的描述，包含由该单元获取的影像及该影像相关的所有数据；

根据预期用途，获得用于以诊断为目的的影像，应说明其显示设备的性能要求。

如果测试或程序需要特定的工具，而该工具仅能从制造商获得，则制造商应使该工具能被责任方获得。

通过检查随附文件来检验是否符合要求。

### 201.7.9.2 使用说明书

#### 201.7.9.2.1 概述

增补：

##### 201.7.9.2.1.101 加载因素

使用说明书中加载因素的描述应按照下述说明。应说明下列组合及数据：

- a) 对于透视和摄影，标称 X 射线管电压和 ME 设备在该 X 射线管电压运行时，可获得最高 X 射线管电流。
- b) 对于透视和摄影，最高 X 射线管电流和 ME 设备在该 X 射线管电流运行时，可获得最高 X 射线管电压。
- c) 对于透视和摄影，在高压电路中导致最大电功率的 X 射线管电压和 X 射线管电流的相应组合（见 203.4.101）。
- d) 在加载时间为 0.1 s、X 射线管电压为 100 kV 时，ME 设备能够提供的以 kW 为单位的最大恒定电功率作为给出的标称电功率。如果这些值不能预选，选用最接近的参数（见 203.4.101）。标称电功率应与 X 射线管电压和 X 射线管电流以及加载时间的组合一起给出。
- e) 对于指示预先计算的或测试的电流时间积的 ME 设备，应给出最低的电流时间积或导致最低电流时间积的加载因素组合。

如果最低电流时间积值取决于 X 射线管电压或者加载因素的特定组合，最低电流时间积可以表格或曲线给出其相关性。

- f) ME 设备自动曝光控制系统的标称最短辐照时间。

如果标称最短辐照时间取决于加载因素，如 X 射线管电压和 X 射线管电流，应对满足最短辐照时间的那些加载因素范围作出说明。

对于配有自动曝光控制系统控制的设备，在辐照期间 X 射线管电压和/或 X 射线管电流的最大可能范围应在使用说明书中说明。

注：该要求源自 GB 9706.3—2000 的 6.8.2 a)。

##### 201.7.9.2.1.102 X 射线源组件

使用说明书应说明 YY/T 0479 规定的集成的 X 射线源组件的最大对称辐射野。

注：该要求源自 GB 9706.11—1997 的 6.8.2dd)。

#### 201.7.9.2.1.103 集成的 X 射线影像接收器

对于提供集成的 X 射线影像接收器的 X 射线设备,使用说明中应包含特殊处理和维护 X 射线影像接收器的描述。

通过检查使用说明书来检验是否符合要求。

#### 201.7.9.2.17 ME 设备发射辐射

替换:

对于 X 射线设备,使用说明书应提供 203.5 中要求的信息。

#### 201.7.9.3 技术说明书

增补条款:

##### 201.7.9.3.101 X 射线源组件

除了根据通用标准的 7.2 要求标识的数据外,集成的 X 射线源组件的技术描述应规定如下:

- a) X 射线源组件的靶角和焦点特性涉及的基准轴技术要求;
- b) 对规定的基准轴的靶角;
- c) 焦点位置及其在基准轴上的公差;
- d) 按 YY/T 0063 确定的适合于规定的基准轴的焦点标称值。

注：该要求源自 GB 9706.11—1997 中 6.8.3 dd)。

增补条款:

##### 201.7.9.101 随附文件的补充说明

随附文件(包含使用说明书和技术说明书)中声明的增补要求参见附录 C 的表 201.C.102。

#### 201.8 ME 设备对电击危险的防护

除下述内容外,通用标准的第 8 章适用。

##### 201.8.4 电压、电流或能量的限制

###### 201.8.4.3 预期通过插头连接到电源的 ME 设备

增补:

###### 201.8.4.3.101 高压电缆连接

可拆卸的高压电缆连接装置应设计成使用工具才可将它们拆开,或者带有联锁,以便在任何时候拆卸保护罩或高压连接装置时:

- ME 设备与其电源断开,且
- 高压电路中的电容器在接近高压电路所需的最短时间内放电,且
- 维持放电状态。

通过检查和测试检验是否符合要求。

注：该要求源自 GB 9706.3—2000 第 15 章的 aa)。

增补条款:

#### 201.8.4.101 X 射线管电压的限制

ME 设备应设计为在预期使用中向任何连接的 X 射线管组件施加的电压不超过 X 射线管或 X 射线管组件的标称 X 射线管电压,两者中取较低的。

注:该要求源自 GB 9706.3—2000 中的 3.1。

#### 201.8.5 部件的隔离

##### 201.8.5.1 防护措施(MOP)

增补条款:

##### 201.8.5.1.101 电压、电流或能量的附加限制

应采取措施,防止在网电源部分内或其他任何低压电路内出现不可接受的高压。

注 1:可以通过下列措施实现,如:

- 在高压和低压电路之间,加一层和保护接地端子相连接的绕组或导电屏蔽;
- 如果外部通路中断,连接外部通路的端子间有可能产生一个过高压,则应在连接外部装置端子之间跨接电压限制装置。

应通过对设计数据和结构进行检查来检验是否符合要求。

注 2:该要求源自 GB 9706.3—2000 中的第 15 章的 bb)。

##### 201.8.5.4 工作电压

增补:

##### 201.8.5.4.101 定子及定子电路电介质强度试验

旋转阳极 X 射线管定子及定子电路的电介质强度试验的试验电压应参照定子供电电压降低到其稳定运转后的电压值。

注:该要求源自 GB 9706.3—2000 中的 20.4 d)。

#### 201.8.6 ME 设备的保护接地、功能接地和电位均衡

##### 201.8.6.4 阻抗及载流能力

增补:

易弯曲的导电屏蔽层不能被认为满足电缆所连接的装置之间的保护接地连接的要求。

增补条款:

##### 201.8.6.101 X 射线管组件

- a) 连接 X 射线管组件至其连带的高压发生器上用的易受影响的高压电缆,应编入易弯曲的导电屏蔽层,屏蔽层的单位长度电阻不超过  $1 \Omega\text{m}^{-1}$ ,且应覆有能防止该屏蔽层造成机械损伤的非导电材料。该屏蔽层还应与高压发生器的导电外壳连接。

通过目视检查和测试来检验是否符合要求。

注 1:该要求源自 GB 9706.11—1997 中第 16 章的 aa)。

- b) 在所有情况下,安装的高压电缆的屏蔽层与 X 射线管组件上可触及的金属部分之间应保持电连续性。

通过目视检查和测试来检验是否符合要求。

注 2:该要求源自 GB 9706.11—1997 中第 16 章的 cc)。

## 201.8.7 漏电流和患者辅助电流

### 201.8.7.3 \* 容许值

c)修改如下:

对于移动式 X 射线设备和可转移的 X 射线设备,在单一故障状态下的接触电流不应超过 2 mA。

d)替换为:

对于移动式 X 射线设备和可转移的 X 射线设备,正常状态下对地漏电流的容许值是 2.5 mA,单一故障状态下是 5 mA。对于永久性安装的 ME 设备,对地漏电流的容许值在正常状态和单一故障状态下均是 10 mA。

e)修改如下:

对于包含高压发生器的永久性安装的 ME 设备,对地漏电流的容许值在正常状态和单一故障状态下均为 20mA。

注:该要求源自 GB 9706.3—2000 的 19.3。

### 201.8.8.3 电介质强度

修改高压电路符合性试验:

ME 设备的高压电路在进行试验时,施加不超过试验电压 50% 的电压值开始,10s 内升至最终值,然后在摄影方式下维持 3min,在透视方式下维持 15min。

增补高压电路的试验条件:

高压电路的试验在不接 X 射线管时,试验电压应为 ME 设备的标称 X 射线管电压的 1.2 倍。

如果 ME 设备只能在接 X 射线管组件的情况下进行试验,并且 X 射线管不准许 ME 设备以 1.2 倍标称 X 射线管电压的电压试验,试验电压可以降低但不能低于电压的 1.1 倍。

对于 ME 设备,透视的标称 X 射线管电压不超过摄影的标称 X 射线管电压 80% 时,高压电路的试验电压指的是摄影电压值,且试验只在摄影方式下进行。

在电介质强度试验期间,如果试验中的变压器有过热风险,允许以较高的频率进行试验。

在电介质强度试验期间,高压电路的试验电压值应在要求值的 100%~105% 范围内,并且,应尽可能接近 100% 的要求值。

在电介质强度试验期间,如果在高压电路中发生轻微电晕放电,但在试验电压降低到试验条件所指的电压的 110% 时停止,那么,这种放电现象可以不予考虑。

增补:

aa) 同 X 射线管组件集于一体的高压发生器或其组件,应同适当加载的 X 射线管一起进行试验。

bb) 如果高压发生器没有独立的 X 射线管电流调节装置,电介质强度的试验时间可以缩短,缩短的程度应使得在电压增高的情况下不会超过 X 射线管负载。

cc) 高压电路中不易接近对施加的试验电压进行测试时,应采取适当的措施,保证试验电压值尽可能保持在 100%,应在要求值的 100%~105% 范围内。

注:该要求源自 GB 9706.3—2000 的 20.3 和 20.4。

## 201.9 ME 设备和 ME 系统对机械危险的防护

除下述内容外,通用标准的第 9 章适用。

## 201.9.2 与运动部件相关的机械危险

### 201.9.2.2 俘获区域

#### 201.9.2.2.4 防护件和其他风险控制措施

##### 201.9.2.2.4.4 其他风险控制措施

增补：

###### 201.9.2.2.4.4.101 碰撞保护

如果 X 射线设备具有防碰撞的功能，应在使用说明书中描述该防碰撞功能的特征。此外，还应描述为防止不必要的中断和允许程序继续而提供的措施。

应提供相应的措施或在随附文件中给出警告性的说明，以防止电动的 ME 设备部件与其他可能接近的运动的或静止的物品碰撞而产生的伤害。

通过检查使用说明书加来检验是否符合要求。

##### 201.9.2.2.5 连续开动

修改：

在正常使用时，能够造成患者或操作者身体伤害的 ME 设备或 ME 设备部件的运动，应要求操作者能连续控制。

ME 设备或 ME 设备部件的电机运动有可能挤压到患者或操作者或通过其他途径对患者或操作者造成身体伤害。对此，操作者通过启动急停装置不能解除对伤害的防护，在这种情况下，只有依靠操作者对两个开关的连续启动。每一个开关都应能够独立中断运动。

这两个开关可以设计为单一控制，并且其中的一个开关可以接在所有运动公用的电路中。

这些开关应是在操作者能够看到患者可能受到伤害的位置上。其中至少有一套开关应安装在靠近患者的操作者的眼前，以便能够观察到 ME 设备运动着的部件。

能够间接造成身体伤害的那些 ME 设备部件的电机运动，譬如，当床面形成某一角度，有可能引起患者跌落，在这种情况下，并不需要用两个开关来控制。

对设计成能够进行自身定位或预先自动定位的 ME 设备，要求有能够进行连续驱动的控制，一经释放，即可停止机械运动。这种情况下的控制器应安装在能看到整个运动的位置上。如果安全性可以通过其他措施实现且在风险管理文档中证明，则不需要连续开动。

制造商应通过风险管理识别可能引起危险(源)的电机运动。

通过检查风险管理文档及功能测试来检验是否符合要求。

##### 201.9.2.2.6 运动的速度

增补：

对于超出限程的运动，正常使用下，在停止运动的控制动作发生之后，超程不应大于 10 mm。如果安全性可以通过其他措施实现且在风险管理文档中证明，超程可以超过 10 mm。

除了移动式 ME 设备之外，当电动 ME 设备运动的位移是朝向患者方向并距患者床端 300 mm 或床侧 100 mm 之内时，运动的速度应限定在最大速度的一半。如果安全性可以通过其他措施实现且在风险管理文档中证明，则不要求速度限定。

通过检查风险管理文档及功能测试来检验是否符合要求。

注：该要求源自 GB 9706.14—1997 的 22.4.4。



### 201.9.2.3 与运动部件相关的其他机械危险

#### 201.9.2.3.1 非预期的运动

增补：

在正常使用和单一故障状态下，应提供这样的措施，以使可能对患者或操作者造成身体伤害的非预期运动的可能性降至最低。下述应适用：

- a) 若失效，比如继电器的触点被黏合，有可能引起失控运动，这时应提供一个冗余控制或者其他防护。一旦冗余控制中的一个失效，应给操作者一个直接的或根据使用说明书测试的指示。
- b) 开关元件不应接到电机控制电路中接地侧。

通过电路图检查、目视检查和功能测试来检验是否符合要求。

注：该要求源自 GB 9706.14—1997 的 22.4.2。

对于永久性安装的 ME 设备或 ME 设备部件应符合下述要求：

当物体或者患者对任何运动控制器的放置或移动可以启动两个开关时，应有一个运动禁用开关，允许禁用运动控制。

注：这个开关可以位于检查室，不必在床旁。将运动禁止开关设置在辐照禁止开关旁对操作者来说，可能更方便。

运动禁止开关的操作本身不应启动运动。

在操作者的工作位置，应有运动禁止开关状态的指示。

运动禁止开关的位置，功能及操作应在使用说明书中描述。

运动禁止开关应与辐照禁止开关分开。

开关宜容易被操作者触及，且宜设计成使意外操作可能性降至最低。

应在可用性工程过程中考虑该结构。

通过功能测试、检查说明书和可用性工程文件来检验是否符合要求。

##### 201.9.2.3.1.101 患者加载/卸载过程中的非预期运动

应提供措施，以防止患者加载或卸载过程中 ME 设备或其部件可能引起的患者或操作者伤害的非预期运动。

通过考虑到最大标称患者重量的功能测试来检验是否符合要求。

增补条款：

##### 201.9.2.3.101 压强和压力的限定

为诊断目的，施加于患者身上的压强或压力，应根据与 ME 设备相接触的身体部位，使用的要求以及潜在伤害进行具体分析。作为基本准则，在患者身上的最大压强和压力宜限制在 70 kPa 和 200 N 以下。

注 1：不同地区的法规可能允许压迫装置有更高的上限值。

对于电动压迫运动，应根据使用说明书中的给定值，提供相应的措施来限制施加在患者身上的压力。

通过目测检查、功能测试、测试及检查使用说明书来检验是否符合要求。

注 2：该要求源自 GB 9706.14—1997 的 22.4.3。

##### 201.9.2.3.102 压迫装置的运动联锁

当一个压迫力施加到患者身上，且临近患者的操作者无法直接控制运动，该运动对患者可能产生危险且不是检查需要的运动，压迫力和运动应是互锁的。如继续操作中应解除联锁时，可通过特定的控制来解除联锁。一旦联锁解除被激活，应给操作者一个可见的指示。



使用说明书中应给出信息,警告操作者在使用**联锁解除**时造成的可能**风险**。  
通过功能测试和检查**随附文件**来检验是否符合要求。

#### 201.9.2.4 急停装置

增补:

##### 201.9.2.4.101 控制

对所有能够引起身体伤害的电动运动,应提供一个急停控制器。当触发紧急停止,**ME 设备**不能正常工作时,应提供接近和移除**患者**的措施。如果安全性可以通过其他措施实现且在**风险管理文档**中证明,则急停控制器不需要。

在**正常使用时**,如果某一电动的**ME 设备**部件是预期或可能接触**患者**,且适用于设计的应用时,一旦这种接触能够造成**患者**身体伤害,则应提供一个能够察觉**患者**发生接触的措施,并能停止这种运动。

通过功能测试和检查**风险管理文档**来检验是否符合要求。

注:该要求源自 GB 9706.14—1997 的 22.4.1。

#### 201.9.8 支撑系统相关的机械危险

##### 201.9.8.3.3 来自人体重量的动载荷

增补:

注:重物从 150 mm 的高处自由落下,在 60 mm 的压缩泡沫中减速,产生的力相当于**安全工作载荷**的 2 倍~3 倍。

若机械学分析证明,如下的静载荷试验比通用标准中动载荷试验更严格,基于**风险管理**可免除动载荷试验。若动载荷试验通过了,静载荷试验可不需要。

在进行本试验前,**患者**支撑/悬挂系统应水平放置于**正常使用**中最不利的位置。

对于**患者**或**操作者**可坐的支撑/悬挂区域,将足够倍数的重物(见通用标准图 33 的规定),即等同于使用说明书中规定的**患者**或**操作者**的**重量的安全工作载荷**放置于该区域上至少 1 min。任何功能缺失或结构损坏可能产生不可接受的**风险**,则认为失败。

##### 201.9.8.4 有机机械防护装置的系统

增补条款:

###### 201.9.8.4.101 机械防护装置

与某些绳索、链条或带状物并列运行的绳索、链条或带状物,如果在**正常使用**期间它们不承载,也可认为是一种**机械防护装置**。

作为**机械防护装置**的绳索、链条或带状物应便于检查,且**随附文件**中应给出适当的检查说明。

通过功能测试和检查**随附文件**来检验是否符合要求。

注:该要求源自 GB 9706.14—1997 的 28.105。

增补条款:

###### 201.9.8.101 缓震措施

在**正常使用时**,若产生高动载荷,应提供适当的缓震措施,例如,由于快速的加速和减速而产生的高动载荷。

通过功能测试来检验是否符合要求。

注:该要求修改 GB 9706.14—1997 的 28.103。

## 201.10 对不需要的或过量的辐射危险(源)的防护

除了 10.3(微波辐射)不适用外,通用标准的第 10 章适用。

注:通用标准中引用的并列标准 GB 9706.103,被本部分第 203 章所覆盖。

## 201.11 对超温和其他危险(源)的防护

除下述内容外,通用标准的第 11 章适用。

### 201.11.1.1 正常使用时的最高温度

增补:

注:通用标准的表 22 中对于与油接触的部件所容许的最高温度限制,应不适用于整体浸入油内的部件。

### 201.11.8 ME 设备的供电电源/供电网中断

替换 GB 9706.1—2020 中 11.8 的第一段:

**ME 设备**应设计成在中断和恢复供电时不应导致**基本安全**的丧失且恢复供电时不应导致**基本性能**的丧失。

增补条款:

#### 201.11.101 对 X 射线管组件超温的防护

凡是 X 射线管组件某些不带防护的可触及表面可能达到的高温处,应提供措施,使在正常使用中的任何目的下都无法接触该表面。

注:防护措施如罩壳和操作把手等。

宜采取措施来避免所有非预期的接触。在这种情况下,使用说明书应阐明可触及表面在正常使用时预期的温度,见通用标准表 22~表 24。

通过功能测试和检查使用说明书来检验是否符合要求。

#### 201.11.102 对限束装置超温的防护



装有光野指示器的限束装置,如果指示灯处于通电状态而限束装置又覆盖有减少正常热耗散的覆盖物或其他材料,应配有下面列出的一种装置,以降低可能出现的温升:

- a) 热断路器,如果限束装置的任一可触及表面温度超过通用标准的 11.1.1 规定的允许最大温度值,热断路器阻止给指示灯供电;
- b) 限时装置防止指示灯在最近一次操作者给它通电的动作之后持续通电超过 2 min;
- c) 在随附文件中给出实现上述 b)的功能的外部连接的限时开关的详细情况。

通过功能测试和检查随附文件来检验是否符合要求。

## 201.12 控制器和仪表的准确性和危险输出的防护

除下述内容外,通用标准的第 12 章适用。

增补:

注:根据通用标准的 12.4.5,剂量相关内容参见 203.6.4.3。

### 201.13 ME 设备危险情况和故障状态

通用标准的第 13 章适用。

### 201.14 可编程医用电气系统(PEMS)

通用标准的第 14 章适用。

### 201.15 ME 设备的结构



通用标准的第 15 章适用。

### 201.16 ME 系统

除下述内容外,通用标准的第 16 章适用。

#### 201.16.8 ME 系统部件的电源中断

替换 GB 9706.1—2020 第一段:

**ME 系统**应设计成整个 **ME 系统**或 **ME 系统**的任何部分的中断和恢复供电不会导致**基本安全**的丧失且恢复供电时应不会导致**基本性能**的丧失。

#### 201.17 ME 设备和 ME 系统的电磁兼容性

通用标准的第 17 章适用。

注: IEC 60601-1-2 的第三版已稍微改变了第二版中对影像设备方面的不足。

## 202 电磁兼容性——要求和测试

除下述内容外,YY 0505 适用。

增补:

### 202.101 基本性能的抗扰度测试

制造商可通过**风险管理过程**把表 201.101 中列出的附加的潜在**基本性能**的测试要求减少到一个合适的水平。

当按照选择的要求进行测试时,制造商需要通过**风险管理过程**考虑 EMC 环境的敏感度、可能的 EMC 条件和严重度、不可接受**风险**的可能性和收益。

用于评估 **ME 设备**抗扰度的测试设备的准确性不应受测试的电磁条件影响。

测试设备不应影响 **ME 设备**的抗扰度试验。

应只使用非介入测试方法。

进行抗扰度测试的被测 **ME 设备**不应更改。

通过检查**风险管理文档**来检验是否符合要求。

## 203 诊断 X 射线设备的辐射防护

除下述内容外,GB 9706.103—2020 适用:

### 203.4 通用要求

#### 203.4.1 符合性说明

替换:

对于 **ME 设备**或组件,如果声明符合本标准,声明应采用如下形式:

X 射线摄影和/或透视设备… ++ )GB 9706.254—2020

++ )型式或型号

增补条款:

#### 203.4.101 已定义术语的使用条件

##### 203.4.101.1 电功率

本专用标准中 201.7.9.2.101 中的 c)和 d)提及的高压电路的电功率应按式(1)计算:

$$P = fUI \dots\dots\dots(1)$$

式中:

$P$  ——电功率;

$f$  ——依赖于 X 射线管电压波形的系数,按下述选择:

- a) 配有六峰高压发生器的 ME 设备,  $f=0.95$ ;或
- b) 配有十二峰高压发生器或恒定电压高压发生器的 ME 设备  $f=1.00$ ;或
- c) 对于其他 ME 设备,根据 X 射线管电压的波形选择最适宜的值,并给出选定值的说明;

$U$  ——X 射线管电压;

$I$  ——X 射线管电流。

##### 203.4.101.2 恒定电压高压发生器的纹波百分率

配有恒定电压高压发生器的 ME 设备,其输出电压的纹波百分率不应超过 4%。

注 1:参见 GB 9706.103—2020 的 7.2。

注 2:该要求源自 GB 9706.3—2000 的 2.101.2。

##### 203.4.101.3 加载时间

加载时间通过测量下述时间间隔得到:

——X 射线管电压初次上升到峰值的 75%时起;

——至最后下降到相同值时止。

对于在一个电子管或 X 射线管中通过使用栅极的高电压的电子开关控制加载的 ME 设备,加载时间可以按照这样一个时间间隔加以确定,即当限时装置从产生加载信号时起到限时装置产生终止加载信号时止的时间间隔。

对于一个高压电路和灯丝加热电路的初级通过模拟开关控制加载的 ME 设备,加载时间应按照这样的时间间隔确定,即当 X 射线管电流首次上升至峰值的 25%时起到当 X 射线管电流最后下降到相同值时止的一段时间间隔。

注 1:见 GB 9706.103—2020 的定义 3.37。

注 2:该要求源自 GB 9706.3—2000 的 2.101.4。

#### 203.4.101.4 标称最短辐照时间

标称最短辐照时间是按 203.6.5.101 中的最短加载时间确定:

——当按照 203.6.3.2.103 的要求测量时,在任意一次加载所获得的平均空气比释动能与在至少为 50 倍大小的加载时间上所获得的平均空气比释动能的偏差不应大于 20%;且

——该时间不短于符合 203.6.3.2.102 c) 2) 所要求的稳定性的和 203.6.3.2.102 d) 所要求的重复性的最短加载时间。

注:该要求源自 GB 9706.3—2000 的 50.104.3。

### 203.5 ME 设备标识、标记和文件

#### 203.5.2.1 引用的条款

修改:

GB 9706.103—2020 表 2 中关于临床协议的条款 5.2.4.4 不适用。

#### 203.5.2.4 使用说明书

##### 203.5.2.4.4 临床协议

GB 9706.103—2020 中的 5.2.4.4 不适用。

增补条款:

##### 203.5.2.4.101 检查协议

当制造商给出检查协议并预置在设备上时,使用说明书应声明检查协议是否为优化操作而直接应用的推荐协议或声明检查协议仅仅是例子/起始点,其应由责任方创建的更明确的协议所替换。

通过检查使用说明书来检验是否符合要求。

##### 203.5.2.4.5 确定性效应

增补:

##### 203.5.2.4.5.101 透视和/或序列摄影 X 射线设备的剂量信息

###### a) 皮肤剂量等级

使用说明书应提醒注意,在预期用途下重复或长时间曝光会导致组织反应的局部皮肤剂量等级的风险。摄影和透视中的各种可选设置对辐射质量的影响,从而影响的基准空气比释动能或基准空气比释动能率应被描述。

通过检查使用说明书来检验是否符合要求。

###### b) 可用设置

在使用说明书中,制造商应提供的可选配置信息,如在预期用途中影响辐射质量或基准空气比释动能(率)典型值的操作模式,加载因素的设置和其他操作参数。若适用,这些信息应包括:

- 1) 指定的透视操作模式,如正常,低或高分辨率,或者正常、低或高剂量模式;
- 2) 典型操作模式的设置,如 1) 中描述,给出默认值,和在操作模式选择后可变参数的变化范围;
- 3) 透视中可产生最高的基准空气比释动能率的加载因素和其他操作参数的设置;

- 4) 摄影中可产生每帧最高的基准空气比释动能的加载因素和其他操作参数的设置;
- 5) 对应于基准空气比释动能或基准空气比释动能率最小值和典型值的焦点到影像接收器的距离的设置。

通过检查使用说明书来检验是否符合要求。

c) \* 辐射数据

对于 b) 中描述的操作模式和设置值,使用说明书中应给出基于 203.5.2.4.5.102 中描述的方法测量的基准空气比释动能(率)的典型值;

此外,对于按照本条在 b)1) 和 b)2) 描述的每个操作模式和设定值,如果与操作模式相关的设定值操作者可调节,使用说明书在给出基于 203.5.2.4.5.102 描述方法测试的空气比释动能(率)的典型值时,对于以下因素中的两种设置:

- 可选的附加滤板;
- 入视野尺寸;
- 辐射脉冲重复频率。

应给出相关 ME 设备的配置和测试布局的信息,可用于按照 203.5.2.4.5.102 描述的方法验证给出的声称值。虽然要求提供详细信息,以使得能按照 203.5.2.4.5.102 测试来验证,最初确定的声称值也可由其他方法确定,包括计算;当按照 203.5.2.4.5.102 中的方法验证时该值应在允许的偏差范围内。

实测值与声称值的偏差不应大于 50%。

注:实测值与使用说明书中的声称值比较,因此 50% 的偏差是适宜的。

通过功能测试和检查使用说明书来检验是否符合要求。基准空气比释动能(率)的声称值与这些值变化的相关说明都会按照 203.5.2.4.102 的方法以及使用说明书描述的配置和测试布局加以验证。

d) \* 患者入射基准点

患者入射基准点的位置应按下述透视设备类型的规定在使用说明书中描述:

患者入射基准点应位于:

- 对于 X 射线源组件位于患者支撑装置下面的 X 射线设备,在患者支撑装置上方 1 cm。
- 对于 X 射线源组件位于患者支撑装置上面的 X 射线设备,在患者支撑装置上方 30 cm。
- 对于 C 形臂 X 射线设备,距等中心向焦点方向 15 cm 或
  - 对于非等中心的 C 形臂设备,由制造商规定沿 X 射线束轴与患者表面的交叉点。这种情况下,使用说明书应包括制造商选择该点的理由陈述;或
  - 对于焦点到影像接收器的距离小于 45cm 的 C 形臂 X 射线设备,该点为最小的焦皮距。

注:对于 C 形臂的横向定位,患者入射基准点与上述 C 形臂的等中心关系是相同的。

——对于上面没有列出的 X 射线设备,患者入射基准点应由制造商规定。

通过检查使用说明书来检验是否符合要求。

#### 203.5.2.4.5.102 \* 剂量信息的测试

使用下面的测试程序来测定剂量信息:

- 体模,采用厚 20 cm 的聚甲基丙烯酸甲酯(PMMA)的矩形块,其边长大于或等于 25 cm(体模可由多个薄层材料构成)。
- 使用的剂量仪应具有足够小的探测器,该探测器覆盖面积不超过测试平面内 X 射线束面积的 80%;剂量仪探测器表面垂直于射线源-探测器轴且其面积不应超过 30 cm<sup>2</sup>。
- 将焦点到影像接收器的距离调至最小,将体模尽可能地靠近 X 射线影像接收器,在 X 射线源组件到体模入射面之间留下尽可能大的距离(这将降低测试时杂散辐射的影响)。
- 将测量探测器放置在:
  - 患者入射基准点(仅当测量探测器与体模之间距离至少 20 cm 时),或



- 在焦点到体模入射面的一半距离处,在这种情况下,测试值应校正到适当的距离。

注 1:这样将降低杂散辐射对读数的影响。

- 透视时测量空气比释动能率,基准空气比释动能率的设置要求见 203.5.2.4.5.101 c)。
- 摄影时测量每一幅影像的空气比释动能,该设置的要求见 203.5.2.4.5.101 c)。

注 2:如果测试中设备带有自动曝光控制,在没有测量探测器情况下确认加载因素,之后在手动模式中设置加载因素进行剂量测试。

- 对于每一个设置,都应使用上述体模测试空气比释动能(率),对于以下因素的两种设置:
  - 可选的附加滤板;
  - 代表性的操作者可选入射野尺寸;
  - 辐射脉冲重复频率。

## 203.6 辐射管理

### 203.6.1 通用要求

增补条款:

#### 203.6.1.101 透视图像存储管理

指定用于透视的 X 射线设备宜提供存储 X 射线透视回放图像序列以供显示的功能。这种功能可仅限于以下图像的存储:

- 脉冲频率不大于每秒 10 次时,最后 30s 的透视图像;
- 脉冲速率大于每秒 10 次时,最后 300 幅的图像;
- 连续透视,最后 10s 的透视图像。

通过功能测试检查符合性。

#### 203.6.1.102 检查协议管理

如果检查协议是预置的并且 X 射线设备的预期用途包括成人和儿童应用,这些协议的名称应能清楚地分辨成人和儿童应用。

未配置自动控制系统的设备:

- 操作者对成人患者宜至少有三种患者体型可以选择;
- 若预期用途包括儿童应用,操作者对儿童患者宜至少有三种患者体型可以选择。

通过检查或功能测试验证符合性。

### 203.6.2 辐照的开始和终止

#### 203.6.2.1 辐照的正常开始和终止

增补:

- a) 不解除已开始的前一次辐照的控制,不应开始其后的任何辐照或序列摄影。
- b) 应提供使操作者在预期工作结束之前的任何时候都能终止每次加载的装置,序列摄影或加载时间为 0.5 s 或更短的单次加载除外。

在序列摄影期间,操作者应能够在任何时刻终止加载,然而,也可以配备这样的装置,以容许完成正在进行中的序列摄影的任意单次加载。

- c) 对于透视操作,在整个过程中,当辐照时间是由操作者确定时,应配备一个当累计的加载周期结束时能为操作者给出音响警告信号的定时装置。该定时装置应具有下述特性:

- 1) 应能够设定装置的限时时间,以允许最大累计加载为 5 min 的加载无任何警示。该装置限时时间的设定也可以短于 5 min。对装置没有作出设定所进行的任何加载以及最后设定时间结束之后所持续进行的任何加载,只要加载发生,就应连续地发出声音警示信号。
- 2) 如果不影响加载和加载的中断,为了停止警告和使得有可能进行下一个加载周期,在每次加载时间不超过 5 min、在累计期间也没给出警告的情况下,应能够对该装置重新设定。
- 3) 用于设定和重新设定时间周期的任何控制器,应与任一辐照开关分开。
- d) 除 c) 所要求的定时装置外,应提供当某一周期超过 10 min 尚未中断,透视加载还在继续时能保证自动终止的措施。在正常状态下,万一是由于该措施造成了终止,应能够通过释放和重新启动辐照开关以重新加载。
- e) \* 对于时间大于 0.5s 的透视辐照事件,X 射线设备应在操作者释放控制装置后(例如:释放脚踏板上的压力)0.1s 内终止加载。这个时间越短越好。  
对于时间不大于 0.5s 的透视辐照事件,X 射线设备应在操作者释放控制装置后(例如:释放脚踏板上的压力)0.5s 内终止加载。

使用说明书中应注明透视辐照事件在 203.6.2.1e) 中描述的控制解除后可以继续进行透视的时间,以及在每种情况下,透视可以继续进行的最长时间。

通过检查和适当的功能测试来检验是否符合要求。

#### 203.6.2.1.101 充电方式的联锁

装有电池充电器的移动式 X 射线设备应配有措施阻止未被授权人员进行的电力驱动运动和辐射发生但不阻止电池充电。

注:符合该要求的一个恰当例子是,提供一个带钥匙的开关,以使只有在钥匙存在时才能产生辐射和电力驱动的运动,但电池充电可以在没有钥匙的情况下进行。

通过检查来检验是否符合要求。

#### 203.6.2.1.102 外部联锁的连接

除移动式 X 射线设备外,X 射线设备应提供与 ME 设备分开的外部电气装置的连接,可实现:

- 能够防止 X 射线发生装置开始产生辐射;
- 能够使 X 射线发生装置停止辐射;
- 或两者都有。

如果外部电气装置的信号状态不在控制面板上显示,应在随附文件中为责任方提供信息,说明这一状态在安装场所宜有可见的指示。

注:作为一个例子,使用该装置时,在透视期间宜有防护屏蔽。

通过检查和相关的功能测试来检验是否符合要求。

#### 203.6.2.2 防止辐照正常终止失效的安全措施

增补:

如果正常终止依赖辐射的测量:

- 安全措施应包括一旦正常终止失效时用于辐照终止的装置;和
- X 射线管电压、X 射线管电流和加载时间的乘积应限定在每次辐照不大于 60 kW<sub>s</sub>,或电流时间积应限定在每次辐照不大于 600 mAs。

通过检查和相应的功能测试来检验是否符合要求。



203.6.3 辐射剂量和辐射质量

203.6.3.1 辐射剂量和辐射质量的调节

增补：

- a) 对自动控制**加载因素**的系统,应提供足够的可预选的**加载因素**的组合,使得自动控制能满足并列标准所要求的范围。
- b) 在自动控制**加载因素**和/或自动控制**附加滤过**的**透视系统**中,如认为满足并列标准的要求,则应具备：
  - 至少能选择控制量的两个适用的不同量级;或
  - 至少能选择两个适用的不同量级的一类**加载因素**和/或自动控制的**附加滤过**,或相互依赖的**加载因素**的适当功能组合和/或自动控制的**附加滤过**;或
  - 不使用**自动控制系统**时,手控也是可能的。

通过检查和相应的功能测试来检验是否符合要求。

203.6.3.2 辐射输出的重复性

增补：

203.6.3.2.101 摄影的辐射输出的重复性

对**加载因素**的任意组合,空气比释动能测量值的变异系数不应大于 0.05。

通过下述试验验证是否符合要求：

在 1 h 内,根据 203.6.3.2.103 的试验条件作 10 次**空气比释动能**的测量。按照表 203.101,作出 A、B、C 和 D 的试验设定。

计算测试系列中的每次变异系数和在 C 和 D 试验设置时的平均**空气比释动能**,来检验是否符合要求。

203.6.3.2.102 摄影的线性和稳定性

要求如下：

- a) 在**加载因素**限定间隔上的**空气比释动能**线性

对于**摄影**操作中,空气比释动能的测量值的平均值除以**电流时间积**的预选值或指示值或**X 射线管电流**与**加载时间**的乘积的商,对可得到的：

- 在任意两个连续设置的**加载时间**或**X 射线管电流**或**电流时间积**；
- 或当上述**加载因素**的任意两个设置预选是连续时,对一个因素的预选值偏差不大于或接近于 2。

商的差不应大于对应商的平均值的 0.2 倍,应按式(2)和式(3)计算：

$$\left| \frac{\overline{K_1}}{Q_1} - \frac{\overline{K_2}}{Q_2} \right| \leq 0.2 \frac{\frac{\overline{K_1}}{Q_1} + \frac{\overline{K_2}}{Q_2}}{2} \dots\dots\dots(2)$$

$$\left| \frac{\overline{K_1}}{I_1 t_1} - \frac{\overline{K_2}}{I_2 t_2} \right| \leq 0.2 \frac{\frac{\overline{K_1}}{I_1 t_1} + \frac{\overline{K_2}}{I_2 t_2}}{2} \dots\dots\dots(3)$$

式中：

$\overline{K_1}$ 、 $\overline{K_2}$  ——空气比释动能测量值的平均值；

$Q_1$ 、 $Q_2$  ——指示的**电流时间积**；

$I_1、I_2$  ——指示的 X 射线管电流；

$t_1、t_2$  ——指示的加载时间。

通过以下的测试程序验证是否符合要求。

根据 203.6.3.2.103 的测试条件,在 1 h 内做 10 次空气比释动能的测量。根据表 203.101,作出 E 和 F 的试验设定。

对于两个测量的系列计算空气比释动能的平均值,并用这些平均值及 C 和 D 的试验设定的那些值来验证是否符合公式的要求。

表 203.101 重复性和线性验证试验

试验设定	A	B	C	D	E	F
X 射线管电压	最低	最高	最高的 50%	最高的 80%	最高的 50%	最高的 80%
X 射线管电流或 电流时间积 <sup>a</sup>	最高	最低	1 $\mu\text{Gy}$ ~5 $\mu\text{Gy}$ <sup>b</sup>		与 C 和 D 相邻设定	
加载时间	0.01 s~0.32 s 之间的所有设定					
<sup>a</sup> 如果可能,应采用前一行所限定的设定。						
<sup>b</sup> 对应于影像接收平面的空气比释动能的剂量值。						

#### b) 直接摄影的自动曝光控制的重复性

对于摄影中采用直接摄影技术控制辐照的自动曝光控制运行的设备,重复性应满足如下要求:

——空气比释动能测量值的变异系数不应大于 0.05;或

——在 X 射线管电压不变和被照射物体的厚度不变时,在得到的 X 射线照片上的光密度的偏差不应超过 0.10。

通过以下的测试程序验证是否符合要求:

##### I) 空气比释动能测量值变异系数的符合性:

——测试条件

采用 203.6.3.2.103 中的测试条件,使用规定的预期用途中典型的 X 射线管电压或手动可以调节时用 80 kV。

1 h 内测量 10 次空气比释动能。计算空气比释动能的变异系数。

II) 光学密度的偏差符合性见 c) 的测试程序。

#### c) 直接摄影的自动曝光控制的稳定性

对于摄影中采用直接摄影技术控制辐照的自动曝光控制,在得到的 X 射线照片上的光密度的偏差不应超过:

- 1) 0.15,在被辐照物体厚度保持不变时,由 X 射线管电压引起的;
- 2) 0.20,在 X 射线管电压不变时,由被辐照物体厚度引起的;
- 3) 0.20,由 X 射线管电压和被辐照物体的厚度两者都发生变化引起的。

通过以下测试程序验证是否符合要求:

##### I) 方法

由水或其他组织等效材料制成的体模的 X 射线照片的光学密度的测量是在自动曝光控制运行时进行的,采用不同体模厚度和采用不同 X 射线管电压的试验来确定光学密度的偏差。

##### II) 试验的布局

使用具有下述特性的试验布局:

- 1) 焦点到影像接收器的距离为 1 m 或按照预期用途,这个距离对一个系列中的所有试验都

应保持不变。

- 2) 用一个 18 cm×24 cm 的摄影暗盒作为 X 射线影像接收器,对一个系列中的所有试验都应保持这个暗盒不变。
- 3) 应使用试验条件下的高压发生器所规定的某一型号的 X 射线源组件。X 射线野应被准直,并在暗盒的入射面上将其调到 18 cm×24 cm 的大小,对一个系列中的所有试验都应保持不变。
- 4) 用来固定测量自动曝光控制电离室的装置,其状态和位置应与预期用途相一致。
- 5) 10 cm、15 cm 和 20 cm 三个不同厚度的体模装置,对于每一个其尺寸应能完全覆盖暗盒,用于专门试验的体模应安装在尽可能靠近暗盒的入射面。
- 6) 会聚滤线栅装置应有适合的应用极限。
- 7) 应有准确的可重复的胶片处理装置和测量被处理过的胶片密度的装置。

### Ⅲ) 摄影胶片和增感屏

用一个摄影胶片和在一个在自动曝光控制中适合于正常使用时所规定的增感屏的组合。

对于任意一个系列的试验,应从同一批中选择胶片,因为这些胶片特性的一致性已被验证过。

### Ⅳ) 设置自动曝光控制

- 1) 选择自动曝光控制的电离室的中心测试区域。
- 2) 根据使用说明书中所要求的任何调整,对适合于使用中的屏-片组合的型号做出密度修正。以使在被处理的胶片上能产生 1.1~1.3 的可被测量的光学密度,在操作时,X 射线管电压为 80 kV,使用 15 cm 厚的体模。

### Ⅴ) 选择 X 射线管电流

除了试验具有固定加载时间运行的自动曝光控制外,选择一个 X 射线管电流的值,这个 X 射线管电流值应能导致在试验期间的加载时间超过最短规定加载时间的 3 倍,但不得超过 1 s,记录下这些所选的值。

如果没有合适的 X 射线管电流值可以选择,应使用另外一个焦点到影像接收器的距离,以使得用最接近的可得到的 X 射线管电流就能达到加载时间规定的范围。

### Ⅵ) 试验加载

使用表 203.102 中 X 射线管电压和所示厚度的体模做八次试验加载和四次附加的加载,在 80 kV 下用 15 cm 厚的体模。处理胶片;测量和记录每幅图像的光学密度。

表 203.102 自动曝光控制的试验加载

X 射线管电压 <sup>a</sup> kV	体模厚度 cm
60 <sup>b</sup>	10 和 15
80	15 和 20
100	15 和 20
120 <sup>b</sup>	10 和 15

<sup>a</sup> 如果这些值不能被选取,使用最接近的可选择的值。  
<sup>b</sup> 如果这个值是在规定的范围之外,使用与规定范围内最接近的值且在被缩小的范围中的尽可能均匀地间隔开的其他值。

### Ⅶ) 符合要求的判定

如果达到了下述指标,则可认为符合要求:

- 1) 用不同的 X 射线管电压使用 15 cm 体模所做的四次加载,没有一次光学密度的测量值与 4 次平均值的差大于 0.15,同时,没有一个值与所用的 X 射线管电压的相邻步长值的差大于 0.15。
- 2) 对于在相同的 X 射线管电压,不同厚度的体模下所做的 4 对加载中的每一对,没有一个光学密度测量值和一对中其他值的差大于 0.2。
- 3) 对于八次加载的整个系列,没有一个光学密度的测量值与 8 次值的平均值的差大于 0.2。
- 4) 对于保持试验参数不变时的 5 次加载,体模厚度为 15 cm,X 射线管电压为 80 kV,没有一个光学密度的测量值与 5 次值的平均值的差大于 0.1。

d) 间接摄影的自动曝光控制的重复性

对于数字化 X 射线成像装置的间接摄影,摄影操作采用自动曝光控制辐照时,其重复性应满足下述要求之一:

- 空气比释动能的最高与最低测量值的比值应小于 1.2;或
- 在配有集成的数字 X 射线成像装置下,保持 X 射线管电压和被照射物体的厚度不变时,在同一感兴趣区的平均线性化数据的最高与最低的比值应小于 1.2;或
- 在配有集成的数字 X 射线成像装置下,如果显示 YY/T 0796.1—2010 中的曝光指数,保持 X 射线管电压和被照射物体的厚度不变时,在相关影像区域最高与最低曝光指数的比值应小于 1.2。

通过以下的试验程序验证符合性:

I) 空气比释动能测量值比值的符合性

——测试条件

采用 203.6.3.2.103 中的测试条件,使用规定的预期用途中典型的 X 射线管电压或在手动可调情况下使用 80 kV。

1 h 内测量 10 次空气比释动能。计算空气比释动能测量值的最高和最低的比值。

II) 平均线性化数据或曝光指数比值的符合性

——测试条件

使用 X 射线设备规定预期用途的典型条件,按照试验布局和操作模式的选择,用 PMMA 组成的体模模拟患者,其截面和厚度匹配预期用途。

作为最低要求,应使用厚度为 20 cm 并且面积为 25 cm×25 cm 的体模,选择规定预期用途的典型 X 射线管电压,或在手动可调情况下使用 80 kV。

在每一个条件设置下获取 10 幅影像。计算平均线性化数据或曝光指数的最高和最低的比值。

### 203.6.3.2.103 空气比释动能的测量条件

#### 203.6.3.2.103.1 测量布局

按被测单元随附文件中所规定的适合于试验目的的 X 射线源组件(如适用,也可以组合一台 X 射线发生器所必需的其他组件)的适当组合,布置高压发生器或其组件。

在窄束条件下准直 X 射线源组件、光阑和辐射探测器。

在 X 射线源组件附近布置所需要的衰减材料或者选择在 203.6.3.2.103.2 b) 中规定的衰减材料。根据 203.6.3.2.103.2 a) 验证辐射质量。

#### 203.6.3.2.103.2 空气比释动能测量的衰减和辐射质量

要求如下:

a) 辐射质量

应确保从 X 射线源组件发出的 X 射线束的辐射质量符合正常使用时所规定的条件。如果不是这个规定的条件,应保证 X 射线源组件中的总滤过符合 GB 9706.103—2020 中表 3 所规定的半价层的要求。

b) 衰减

在空气比释动能的测量期间,为了模拟患者的存在,按照表 203.103 相应的 X 射线管电压增加铝片厚度,且其大小足以遮挡全部的 X 射线束。

表 203.103 空气比释动能测量时的衰减

X 射线管电压,不大于 kV	铝片厚度 mm
40	4
50	10
60	16
70	21
80	26
90	30
100	34
120	40
150	45

注:辐射质量 RQA2 到 RQA10,YY/T 0481。<sup>[6]</sup>

增补条款:

203.6.3.101 透视中基准空气比释动能率的限制

为透视设计的 ME 设备应提供措施使透视中提供可用加载因素的结合,通过特殊安装能限制最大空气比释动能率使其满足中国法规。

通过检测和适当的功能测试来检验是否符合要求。

203.6.3.102 \* 高剂量控制(HLC)

如果用于透视的 X 射线设备包含能产生大于 88 mGy/min 或者大于在 203.6.3.101 中定义的基准空气比释动能率的操作模式,这些操作模式被称为高剂量控制,应仅在操作者能连续手动控制的情况下进行。当提供高剂量控制时,应提供一个连续的可听信号提示操作者高剂量控制在进行中。当高剂量控制进行时,X 射线设备在任何 X 射线管电压和 X 射线管电流的组合下操作应不能产生大于 176 mGy/min 的基准空气比释动能率。

对 C 形臂 X 射线设备的应用要求,采用距 X 射线影像接收器的可触及表面 30 cm 处测得的空气比释动能率替代基准空气比释动能率。

注:不同地方的法规可有更低的限值要求。

通过检查和合适的测试来检验是否符合要求。对非 C 形臂 X 射线设备,在患者入射基准点测量最大入射基准空气比释动能率;对于 C 形臂 X 射线设备,在上面规定的点进行测试。

### 203.6.4 操作状态的指示

#### 203.6.4.2 加载状态的指示

增补：

加载状态应由在控制面板上的黄色指示器来指示。

通过检查验证是否符合要求。

#### 203.6.4.3 加载因素和操作模式的指示

增补：

##### 203.6.4.3.101 加载因素指示的通用要求

指示单位应如下：

——X 射线管电压, kV；

——X 射线管电流, mA；

——加载时间, s 和/或 ms；

——电流时间积, mAs；

——透视, 加载时间可用分(min)和秒(s)或带小数点的分(min)指示。

脉冲透视时如果脉冲频率和脉冲宽度是可选的, 则指示单位应如下：

——辐射脉冲的持续时间, ms；

——辐射脉冲的重复频率, 每秒脉冲数。

通过检查验证是否符合要求。

##### 203.6.4.3.102 加载因素的简化指示

要求如下：

- a) 对于加载因素以一个或几个固定组合运行的高压发生器, 可只在控制面板上指示出每一个组合中的一个主要加载因素值, 例如 X 射线管电压的值。

在这种情况下, 应在使用说明中给出在每个组合中与之相关的其他加载因素的指示值。

另外, 这些值应在控制面板上或其附近的显著处加以显示。

- b) 对于加载因素以半永久预选的固定组合方式运行的高压发生器(例如人体部位编程), 控制面板上的指示可以仅限于能够清楚地识别每一个组合。

在这种情况下, 应采取下列措施以能够：

——在安装时就在使用说明书中将设定的半永久预选加载因素的每个组合值加以记载。另外, 还应能够：

——将所列出的这些值在控制面板上或其附近的显著处以适当的方式加以显示。

通过检查来验证是否符合要求。

##### 203.6.4.3.103 可变加载因素的指示

在透视过程中, 具有自动强度控制运行的高压发生器, 应在控制面板上给出加载因素改变的连续指示。

通过检查验证是否符合要求。



#### 203.6.4.3.104 加载因素的准确性

##### 203.6.4.3.104.1 加载因素的准确性的通用特性

在高压发生器中,当与相同的加载因素的测量值进行比较时,不管是指示的、固定的还是预选的,该条的要求适用于所有加载因素值的准确性。

通过检查和测试加以验证。

##### 203.6.4.3.104.2 自动控制模式下加载因素的准确性

在具有自动控制系统的 X 射线设备中,X 射线管电压或 X 射线管电流,或者两者同时在辐照期间是预期变化的,那么 203.6.4.3.104.3 和 203.6.4.3.104.4 所要求的预期变化的加载因素的准确性不应考虑。

##### 203.6.4.3.104.3 X 射线管电压的准确性

对作为 X 射线发生装置的组件和部件的具有任意规定组合运行的高压发生器,其加载因素的任意组合,X 射线管电压的指示值的偏差,不应大于 8%。

在任意两个被指示的设置之间的 X 射线管电压的增加或减少,应在所指示变化的 50%和 150%范围内。

通过以下测试程序检测符合性,使用一个具有适当不确定度的测试设备:

###### a) 摄影

应在 X 射线管电压的值为最低的指示值时,并在该 X 射线管电压下和加载时间为最短的指示值时可得到的最高 X 射线管电流的条件下进行测量。

应在 X 射线管电压的值为最低的指示值时,并在该 X 射线管电压下和接近 0.1 s 的加载时间时可得到的最高 X 射线管电流的条件下进行测量。

应在 X 射线管电压的值为最高的指示值时,并在该 X 射线管电压下和接近 0.1s 的加载时间时可得到的最高 X 射线管电流的条件下进行测量。

###### b) 透视

应在最大的可以得到的 X 射线管电压的 90%和任意的一个 X 射线管电流条件下进行测试。

应在最大的可以得到的 X 射线管电压的 60%和任意的一个 X 射线管电流条件下进行测试。

##### 203.6.4.3.104.4 X 射线管电流的准确性

对作为 X 射线发生装置的组件和部件的具有任意规定组合运行的高压发生器,其加载因素的任意组合,X 射线管电流的指示值的偏差不应大于 20%。

一致性通过以下测试程序检测符合性:

###### a) 摄影

应在 X 射线管电流的值为最低的指示值时,X 射线管电压的值为最高指示值时和加载时间为最短的指示值的条件下进行测量。

应在 X 射线管电流的值为最低的指示值时,X 射线管电压的值为最高指示值时和加载时间为接近 0.1 s 的条件下进行测量。

应在 X 射线管电流的值为最高的指示值时,在这个 X 射线管电流上可以得到的最高的 X 射线管电压值以及加载时间接近 0.1 s 的条件下进行测量。

###### b) 透视

应在最大可得到的 X 射线管电流的 20%和可以得到的最低的 X 射线管电压的条件下进行测量。

应在最大可得到的 X 射线管电流的 20% 和可以得到的最高的 X 射线管电压的条件下进行测量。

#### 203.6.4.3.104.5 加载时间的准确性

对作为 X 射线发生装置的组件和部件的具有任意规定组合运行的高压发生器,其加载因素的任意组合,X 射线加载时间指示值的偏差,不应大于 $\pm(10\%+1\text{ ms})$ 。

通过以下测试程序验证符合性。

应在加载时间为最短的指示值时,X 射线管电压为最高的指示值时以及 X 射线管电流为任意的指示值的条件下进行测量。

应在加载时间为最短的指示值和可得到的最高电功率  $P$  的条件下进行测量。

#### 203.6.4.3.104.6 电流时间积的准确性

对作为 X 射线发生装置的组件和部件的具有任意规定组合运行的高压发生器,其加载因素的任意组合,X 射线管电流时间积值的偏差不应大于 $\pm(10\%+0.2\text{ mAs})$ 。

该要求同样适用于当电流时间积通过计算而推导出来的情况。

通过以下测试程序验证符合性。

应在电流时间积的值为最低的指示值时和该电流时间积时可得到的最高的 X 射线管电压值的条件下进行测量。

应在电流时间积的值为最高的指示值时和该电流时间积时可得到的最低的 X 射线管电压值的条件下进行测量。

#### 203.6.4.3.105 附加滤板的指示

如果 X 射线设备具有能通过遥控或者自动系统选择的附加滤板,应根据预期用途选择附加滤板,并在合适位置给操作者以指示。如果滤板是自动更换的,则可在辐照终止后显示。

通过检查和功能测试验证符合性。

#### 203.6.4.3.106 \* 检查协议的电子文档

包括检查协议选择控制的 X 射线设备,宜提供访问每一个可用的预编程检查协议调用的参数的固定格式的电子文件方式(例如 xml 格式,逗号分隔格式,空格分隔格式)并能够输出给输出设备。这个电子文件宜包括在每一个预编程检查协议中每一个可以调节的或可选参数的设置。

包含在电子文件中的数据元素宜同时包括设置预编程检查协议的配置日期。

如果提供权限修改预编程检查协议,应提供措施追踪最近一次变更的日期,并应提供措施供负责此变更的代理人输入标识。

提供检查协议电子文件的 X 射线设备应提供:

- 访问媒体输出设备的方式,或
- 访问一个联网的输出设备以此来传输电子文件的方式。

注:可提供的附加设备(例如:PC、CD/DVD 驱动器、被认可的 USB 设备、以太网有线连接的笔记本电脑等)用于输出。

如果预编程检查协议包含可调节或可选择的参数,应对每一个可调节或可选择的参数提供制造商默认值。宜推荐或提供措施以便在两种或两种以上预编程检查协议之间标记差异,以协助当地的检查或临床审核过程。

该措施可在 X 射线设备之外,如果是这样,它就不需要被视为医用设备。

通过检查和合适的功能测试来检验是否符合要求。



#### 203.6.4.4 自动模式的指示

增补：

X 射线设备以摄影操作时，如果其通过改变一个或多个加载因素来实现自动曝光控制，应在使用说明书中给出有关这些加载因素的范围和相互关系的资料。

通过观察和合适的功能测试来检验是否符合要求。

#### 203.6.4.5 \* 剂量测定指示

增补：

随附文件中应提供剂量测定指示的性能信息，并描述维持规定范围内性能的操作要求。

应提供在新的检查或程序开始前能将所有累计剂量测定指示值清零的方法。

规定用于透视或透视和摄影的 X 射线设备应满足以下要求：

——透视过程中基准空气比释动能率的值应以 mGy/min 为单位显示。在辐照开关动作期间，该值应能在操作者所在工作位置处连续显示且至少每秒钟更新一次。

——在上一次重置操作后，透视和摄影产生的累积基准空气比释动能的值应：

- 在操作者所在工作位置处连续显示并以 mGy 为单位，且至少每 5 s 更新一次；或
- 在中断或终止加载后 5 s 内显示。

——基准空气比释动能率和累积基准空气比释动能应能明确区分。

——基准空气比释动能率和累积空气比释动能超过 6 mGy/min 和 100 mGy 时，与其显示值的偏差不应大于 ±35%。

——基准空气比释动能率和累积空气比释动能的显示值可通过测量或者计算获得。

规定用于间接透视和/或系列摄影的 X 射线设备，应提供自上一次重置操作之后摄影或透视（当适用时）产生的累积剂量面积积的指示。剂量面积积可通过测量或者计算获得。该值应以带有合适 SI 词头的 Gy·m<sup>2</sup> 来表示。5 μGy·m<sup>2</sup> 以上的累积剂量面积积的整体显示值的不确定性不应超过 35%。

剂量面积积不是必须在操作者的工作位置显示。

规定用于间接摄影的 X 射线设备应提供每次曝光的剂量面积积的指示。此剂量面积积可通过测量或者计算获得。

如果剂量面积积仪是 X 射线设备的一部分，则其应符合 GB/T 20012—2005。

规定用于直接摄影的 X 射线设备宜满足与上面提到的用于间接摄影同样的要求。或者，可满足如下最低要求：

——由最近一次射线辐照产生的基准空气比释动能值应连同 mGy 为单位一起显示直至下一次射线辐照开始之前。

——应提供基于可得到的关于 X 射线束的范围信息，确定包含患者入射基准点并且垂直于 X 射线束轴的平面上的 X 射线野面积的方法。在面积超过 200 cm<sup>2</sup> 情况下，通过这些提供的方法测试得到的面积值和实际值之间偏差不应超过实际值的 40%。

注：方法包括如表格、列线图、可编程计算器或者具有相关程序的计算机。

通过观察和适当的功能测试来检验是否符合上述要求。应在持续 3 s 以上加载状态下测试基准空气比释动能率和累积基准空气比释动能。

增补条款：

##### 203.6.4.5.101 辐射剂量结构化报告

规定用于摄影或透视或摄影和透视的 X 射线设备宜建立辐射剂量结构化报告（RDSR）并且能够进行程序结束的 RDSR 传输。RDSR 应至少符合 IEC 61910-1:2014 规定的基本剂量文件要求。X 射线设

备已规定类型的相关元素和可用的数据应包含在相关数据中。

通过功能测试来检验是否符合要求。

增补条款：

#### 203.6.4.101 预备状态的指示

在摄影方式下,应提供可见的指示,指示再一次操作将开始以对 X 射线管进行加载。

如果用单功能的视觉指示器指示摄影方式下的该种状态,应使用绿色指示器。

在摄影方式下,宜提供一个能远离控制面板指示该状态的连接装置,该要求不适用于移动式 X 射线设备。

通过检查来检验是否符合要求。

#### 203.6.5 自动控制系统

增补：

除非制造商能在风险管理文档中给出豁免的理由,否则所有规定用于间接摄影的 X 射线设备都应具有自动曝光控制功能。

注:豁免的理由可能是技术原因,如移动式系统。

规定用于间接透视的 X 射线设备应提供自动强度控制功能。能够将基准空气比释动能率的最大值限定在当地法规规定值以下。规定用于间接透视的 X 射线设备,其自动控制系统可以改变一个或多个加载因素的,使用说明书中应给出这些加载因素的范围和相互关系的信息。

配有自动曝光控制的 X 射线设备,应提供能让操作者验证这些控制功能的方法,并应在使用说明书中描述此方法。

配有自动强度控制的 X 射线设备,应提供一种可以通过手动模式或者选择预设组合值来选择参数的质量控制模式,可选参数包括 X 射线管电压, X 射线管电流或电流时间积,加载时间,附加滤过(若有),焦点尺寸(若可选)。

通过检查和适当的功能测试来检验是否符合要求。

##### 203.6.5.101 标称最短辐照时间的确定

配有自动曝光控制的 X 射线设备,标称最短辐照时间(203.4.101.4 中定义)应在使用说明书中声明。测量值不应大于声称值。

通过查看使用说明书和以下测试程序来检测是否符合要求：

在接近 80 kV 上,用一个可以得到的大于发生器功率 70% 的条件,使用自动曝光控制做一次辐照。通过调节 X 射线辐射束的衰减(最好使用水模),在接近 0.1 s 的加载时间下完成一次辐照,以测定平均空气比释动能。

减少体模的厚度,使用相同的 X 射线管电压和按照上面所提到的发生器的电功率作若干次辐照,按照同样的方法,改变体模的厚度,两次辐照之间的加载时间的改变不应大于系数 2。

#### 203.6.6 散射辐射的减少

替换：

当患者产生的散射辐射对 X 射线影像接收器的图像质量有显著影响时,应提供减少散射辐射影响的措施。如果该措施是能由操作者拆卸的或通过手动或电动装置自动控制来移进或移出的防散射滤线栅时,该防散射滤线栅的存在或缺失应能清晰可见或者明确指示。如果该防散射滤线栅是可以拆卸的,则其拆卸或替换应不需要使用工具。

应提供措施保证规定用于儿童应用的 X 射线设备在没有防散射滤线栅时能够使用。若能使用不

同的防散射滤线栅,操作者应能识别所用的滤线栅。

这种措施的正确使用方法应在使用说明书中给出。

通过检查来检验是否符合要求。

### 203.6.7 成像性能

增补条款:

#### 203.6.7.101 末帧图像保持的 X 射线影像和透视回放影像序列显示

规定用于间接透视的 X 射线设备应在透视辐照终止后显示末帧图像保持的 X 射线影像或透视回放影像序列,并应符合以下要求:

- 1) 末帧图像保持的 X 射线影像或透视回放影像序列应在透视辐照终止后显示,并应在操作者采取行动前持续可视。
- 2) 应提供措施清楚指示给操作者显示的图像是:
  - 末帧图像保持的 X 射线影像或透视回放影像序列,或者是
  - 正在进行的透视。
- 3) 显示的末帧图像保持的 X 射线影像或透视回放影像序列应被重新开始的透视辐照的透视影像替代,除非给透视影像提供单独的显示。
- 4) 对于从保存的终止前透视影像获得的末帧图像保持的 X 射线影像,如果操作者能选择影像数量和组合影像的方法,则操作选择要先于透视辐照初始化之前指示。

通过检查和功能测试来检验是否符合要求。

### 203.7 辐射质量

#### 203.7.1 X 射线设备的半价层和总滤过

增补:

规定用于儿科应用的 X 射线设备应提供措施,使其能安装一个不小于 0.1 mmCu 或 3.5 mmAl 的附加滤板。

注:一个适当的永久性安装的且操作者不能拆除的滤板满足上述要求。

通过目测检查,检查随附文件,适当时采用 GB 9706.103—2020 中 7.5 描述的测试方法来验证符合性。

#### 203.7.1.101 X 射线源组件的滤过

增补:

X 射线源组件应满足如下要求:

——除预期用途仅为手术期间透视或摄影和透视的移动式 X 射线设备外,X 射线源组件应配备不用工具便能安装、拆卸或选择一个或多个附加滤板的装置。任何可选择的附加滤板应满足如下要求:

- a) 处于预期用途的位置,应能够识别;
- b) 如果有一可选择的附加滤板,对满足 GB 9706.103—2020 中 7.1 给出的 X 射线设备总滤过的要求来说是必不可少的,则应提供由高压发生器的控制系统来检测所适用的可选择的附加滤板是否存在的措施;如果该附加滤板没有被检测到时阻止加载。

——随附文件应包括,在为特定应用提供的装配说明中,为 X 射线设备达到 GB 9706.103—2020 中 7.1 所要求的关于总滤过的说明。

通过目测检查,检查随附文件,适当时采用 GB 9706.103—2020 中 7.6 描述的测试方法来验证符合性。

## 203.8 X 射线束范围的限制和 X 射线野与影像接收区域的关系

### 203.8.4 焦点外辐射的限制

增补:

X 射线源组件的结构应使穿过 X 射线源组件各辐射窗的全部直线在距焦点 1 m 处垂直于基准轴的平面上形成的区域,不得超过最大可选择 X 射线野边缘 15 cm 以上。

是否符合要求,可通过检查设计文件加以验证。在图 203.101 中, $w_1$  表示距焦点 1 m 处垂直于基准轴的平面 P 内最大可选择 X 射线野的宽度;穿过所有辐射窗的全部直线在 P 平面上形成的区域超出  $w_1$  的距离用  $w_2$  表示,阴影部分就是焦点外辐射超过最大 X 射线野区域。如果  $w_2$  不超过 15 cm,则满足该要求。

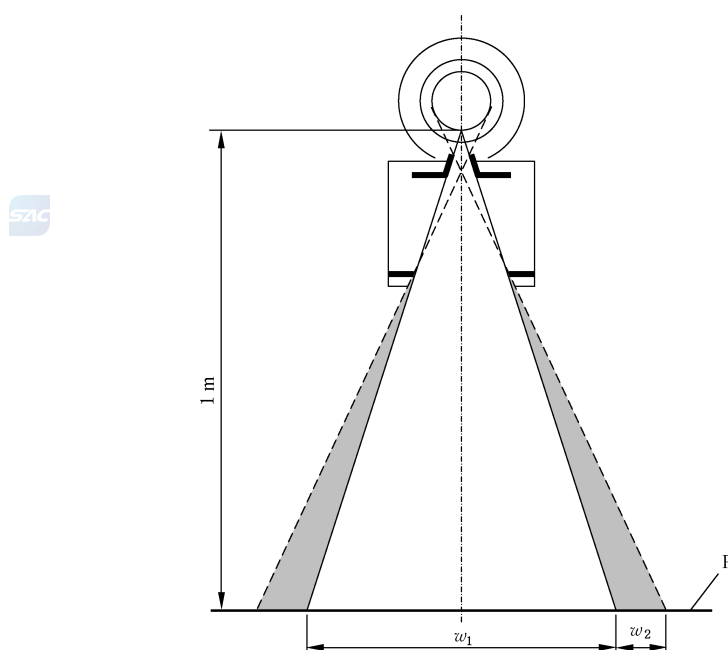


图 203.101 焦点外辐射区域

## 203.8.5 X 射线野与影像接收区域的关系

### 203.8.5.3 X 射线野与有效影像接收区域之间的对应关系

增补:

应提供措施能够定位 X 射线野来覆盖感兴趣区域,当适用时,能覆盖自动曝光控制或自动强度控制的灵敏体积。

在预期用途中,若调整 X 射线野覆盖整个影像接收区域,适用时,X 射线野应在以下限值范围内对应于影像接收区域:

——如果影像接收区域是圆形的,则 X 射线野应与 a) 和 b) 中要求的影像接收区域一致:

- a) 沿影像接收区域的最大偏离距离的直径方向测量 X 射线野,应不超出有效影像接收区域 2 cm;

- b) 同时至少有 80% 的 X 射线野应覆盖有效影像接收区域。有效影像接收区域的直径小于 10 cm 则不适用。

带有点片装置,使用矩形影像接收器的用于胃肠检查的 X 射线设备,不必符合此要求,但是,X 射线野的长度和宽度都不应超过影像接收区域的直径。

——在手术期间焦点到影像接收器的距离固定的透视 X 射线设备,其中:

- a) 在辐射线束限于圆形 X 射线野的情况下,为了在矩形影像接收区域上使用,应提供有使用摄影暗盒架摄影的保证措施;同时
- b) 影像接收区域的方向是可选择的;同时
- c) X 射线野最大直径不超过 40 cm。

则 X 射线野的直径可大于影像接收区域的对角尺寸,但不超过 2 cm。如果摄影暗盒架可能超出一次防护屏蔽边缘,这一事实的警告应在使用说明书中声明。

——X 射线野与影像接收区域的对应关系与上述种类不一致时,则下述要求适用:

- a) 当影像接收器平面与 X 射线束轴垂直时,沿着影像接收区域的两个主轴的每一个轴,X 射线野各边与影像接收区域的各对应边之间的偏差之和不应超过焦点到影像接收器的距离的指示值的 3%。
- b) 两轴线的偏差之和不应超过焦点到影像接收器的距离指示值的 4%。

注:如果在患者和 X 射线影像接收器之间有一个次级限束装置,上面提到的要求涉及的是到达影像接收区域的辐射与次级限束装置之前的辐射的百分比。

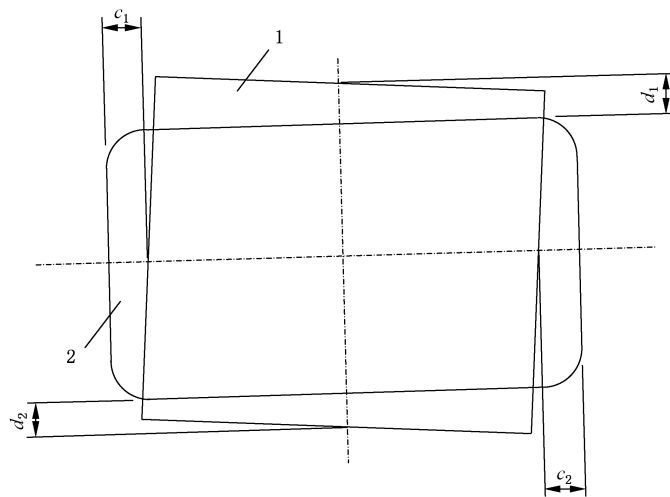
是否与上述相关要求一致,可通过对 ME 设备的验收、使用说明书的检查以及对 X 射线野的测量加以验证。当提供辐射窗自动调节时,在进行测量前,允许有至少 5 s 的时间,让自动机械装置完成在测试中出现的任何调节。

在确定与上述最后一个情形 a) 和 b) 的要求一致时,要在基准轴与影像接收器平面垂直偏差在 3° 范围内的情况下进行测量。如图 203.102 所示,在影像接收器平面上测得的偏差,某一轴上用  $c_1$ 、 $c_2$ ,另一轴上用  $d_1$ 、 $d_2$  表示,如果焦点到影像接收器的距离为  $S$ ,当满足要求时公式(4)、公式(5)、公式(6)成立:

$$|c_1| + |c_2| \leq 0.03S \quad \dots\dots\dots (4)$$

$$|d_1| + |d_2| \leq 0.03S \quad \dots\dots\dots (5)$$

$$|c_1| + |c_2| + |d_1| + |d_2| \leq 0.04S \quad \dots\dots\dots (6)$$



说明:  
1——X 射线野;  
2——影像接收区域。

图 203.102 覆盖影像接收区域的偏差





#### 203.8.5.4 患者定位和辐照区域的限制

增补:

X射线设备应设计成操作者能选择满足相关应用的X射线束范围和与规定应用一致的限定的最大X射线束的范围,以避免对患者和工作人员造成不必要的辐射剂量。

增补条款:

#### 203.8.101 X射线野的边线和尺寸

X射线野边线是指在X射线野平面上的空气比释动能率为X射线野四个象限中中心点空气比释动能率平均值25%的点的连线。

矩形X射线野的尺寸指在感兴趣的平面上两条正交主轴线各条被边线所截取的长度。假定X射线束轴与基准轴相一致,则该感兴趣平面垂直于基准轴,同时主轴在基准轴上相交和定向,使一个轴线与位于平面内的X射线管组件纵轴的投影相一致并穿过这个交点。如果X射线束轴与基准轴不一致,则根据203.8.104,应将此情况在使用说明书中声明。

对于圆形X射线野通过相应的直径代替截距长度来表示尺寸。

注:这些要求源自第一版IEC 60601-1-3(1994)中2.202.1。

#### 203.8.102 X射线设备线束的限制方法

##### 203.8.102.1 概述

X射线设备应在X射线束接触患者表面前限制其范围,适用时:

- 规定仅用于摄影且配有单一影像接收区域,焦点到影像接收器的距离又固定的X射线设备,使用具有单一固定尺寸辐射窗的固定限束装置进行限制。对于使用扫描束的X射线设备,通过在辐射源与患者表面之间放置一个限束装置进行限制。
- 规定用于手术期间透视且焦点到影像接收器的距离固定以及影像接收区域又不超过 $300\text{ cm}^2$ 的X射线设备,使用某一装置使影像接收器平面上的X射线野被减到 $125\text{ cm}^2$ 以内。
- 使用一套可互换的或可选择的部件,以便能选择不同固定尺寸的辐射窗。
- 使用能在正常使用范围内通过手动或自动方式调节X射线束范围的限束装置,应具有以下特点:
  - a) 在距离焦点 $1\text{ m}$ 处垂直于X射线束轴的平面上,可选择X射线野最小尺寸,其长、宽不超过 $5\text{ cm}$ 。
  - b) 如果该调节不是连续的,那么在距焦点 $1\text{ m}$ 处垂直于基准轴的平面上,X射线野长和宽可选择的各档不超过 $1\text{ cm}$ 。
  - c) 如果该调节是自动的,则允许操作者根据上述a)和b)的要求选择X射线野尺寸,同时不允许操作者增加超出当前选择的影像接收区域的尺寸。这些措施的操作应在使用说明书中描述。

当提供自动调节时,使用说明书应包括能检查其运行方法的详细说明,而且应描述c)中要求的可以减少X射线野尺寸的方法。

可通过验收与功能试验及检查使用说明书来验证是否符合要求。

##### 203.8.102.2 X射线设备上的指示

除下述a)~c)中声明之外,有关X射线束范围的信息应在X射线设备上用显示方式给出指示。

X射线设备上的指示应用数字、图形标记或符号的方式给出以下信息:

- 如果使用数字标记,标记应显示出**焦点到影像接收器的距离**有代表性的一个或几个值下的有效 X 射线野的长和宽,还应包括相对于其他有关的**焦点到影像接收器的距离**的 X 射线野尺寸变化的信息(例如采用表格的形式)。
- 如果用图形标记或符号给出指示,则图形和符号应在适当的表面上(例如可以表示在容纳 X 射线影像接收器装置的入射表面)表示出如何把形成的 X 射线野与**焦点到影像接收器的距离**和**限束装置**可选择的组合或调节范围联系起来。如果这些标记不能明显地表示出获取的 X 射线野范围或尺寸,标记的解释信息应在使用说明书中给出。

在下列情况下,X 射线设备不必给出显示指示:

- a) 在**加载**之前不需要操作者选择的情况下,以感兴趣的距离获得 X 射线野这种结构的 X 射线设备;
- b) 采用**联锁**的 X 射线设备,这种设备除非 X 射线野范围选择合理,否则将阻止装载;
- c) **透视**时能显示出 X 射线野边缘的工作方式的 X 射线设备。

规定用于**透视**的 X 射线设备,在**辐照**开关没有激活时调节**限束装置**,宜在**图像显示**上提供 X 射线野边界的图示。这个图示应:

- 处于操作者的工作位置,且
- 在调整**限束装置**时要更新。

可通过**验收**和**检查** X 射线设备及**随附文件**加以验证是否符合要求。

#### 203.8.102.3 使用说明书中的指示

为了对**限束装置**进行有效的选择、组合及设置,使用说明书应包含必要的信息,使操作者在**加载**之前能根据在适当的**焦点到影像接收器的距离**下的 X 射线野的尺寸来确定适合预期用途的所有 X 射线野范围。

可通过**验收**和**检查** X 射线设备及使用说明书验证是否符合要求。

#### 203.8.102.4 标记指示和书面指示的准确性

除非被下列豁免,通过在 X 射线设备上的标记或根据 203.8.102.2 和 203.8.102.3 中使用说明书中声明的 X 射线野尺寸,与沿指示相关的平面上每个主轴测得的 X 射线野尺寸的偏差不应超过该平面到**焦点**距离的 2%。

本要求不适用于 X 射线影像的整个区域不能同时被**辐照**的 X 射线设备。

可通过**验收**和**检查**设计数据及**随附文件**加以验证是否符合要求。适当时,在**预期用途**可获得,限束装置和**焦点到影像接收平面**距离已选择的设置指示下,沿两个主轴测量 X 射线野尺寸。为计算目的,假定使用的**焦点到影像接收器**距离的设置值等同于 X 射线设备上指示的值或在**随附文件**中声明的值。

#### 203.8.102.5 光野指示器的指示

规定用于**摄影**的 X 射线设备,适当时,应提供**光野指示器**,辅助描绘 X 射线野在患者表面上的位置。

通过**验收** X 射线设备加以验证是否符合要求。

如果提供**光野指示器**,其应描绘出 X 射线野的边界,并且在距**焦点** 1m 处垂直于 X 射线束轴的平面上应提供不小于 100lx 的平均照度。

在该距离下,下述定义的**光野边界**的对比度,移动式 X 射线设备应不小于 3,而其他 X 射线设备应不小于 4。

光野的边缘是指为最大照度 25% 的点的连线。

在**随附文件**中,应说明检验距**焦点**适当距离处**光野**尺寸的方法。

可通过检查随附文件和通过下述测试加以验证是否符合要求：

- 确认制造商所规定的光衰减部件已安装，例如剂量面积仪中的电离室；
- 如果照射整个指示野区域，可按照接近光野四个象限中心位置测量结果的平均值确定平均照度；
- 在所有其他情况下，按照在照射区域中心的不同位置至少四个的测量结果确定平均照度；
- 测量对比度时，采用不大于 1 mm 的测量孔。把对比度看作  $I_1/I_2$ ，其中  $I_1$  表示由光野边界向光野中心 3 mm 处照度， $I_2$  表示由光野边界向远离光野中心 3 mm 处照度；
- 按照环境照度修正测量值。

### 203.8.102.6 光野指示器指示的准确性

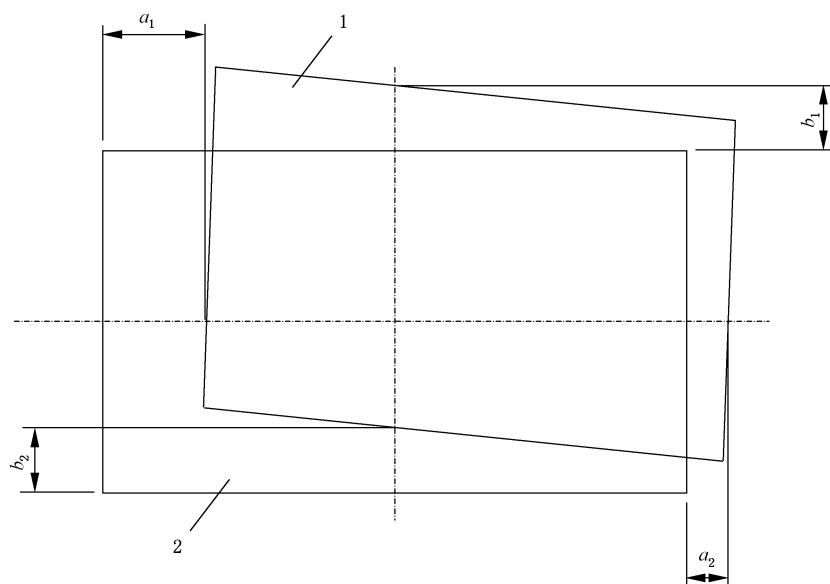
在光野平面上，沿着 X 射线野每个主轴测量，X 射线野各边与光野相应各边之间的偏差总数不应超过从光野的测量平面到焦点距离的 2%。

可通过测量所选择的平面内 X 射线野的两条主轴线上的 X 射线野与光野相应边之间的偏差加以验证是否符合要求，而选择的平面距焦点的距离都应在正常使用范围内，且与基准轴垂直，其误差在 3° 范围内。

参照图 203.103，在一个轴上测得的偏差用  $a_1, a_2$  表示，在另一轴上测得的偏差用  $b_1, b_2$  表示。如果从焦点到光野的测量平面的距离是  $S$ ，若符合，则公式(7)和公式(8)成立：

$$|a_1| + |a_2| \leq 0.02 \times S \quad \dots\dots\dots (7)$$

$$|b_1| + |b_2| \leq 0.02 \times S \quad \dots\dots\dots (8)$$



说明：

- 1——目视测定的视野；
- 2——X 射线野。

图 203.103 X 射线野可见指示的偏差

### 203.8.103 透视中 X 射线束的中断

除非 X 射线束轴处于所规定的 X 射线野与 203.8.5.3 中规定的有效影像接收区域对应的位置，透



视的加载应被阻止。

在当前选择的焦点到影像接收器的距离下,如果限束系统能调整到 X 射线野超出影像接收区域外,即 203.8.5.3 所允许的值,透视加载也应被阻止。

带有可调节限束装置的 X 射线设备,应提供措施来设置 X 射线野的边界,以便在指定的 X 射线束轴方向上可以看到这些边界。该方向应在使用说明中描述。

这些措施可提供给责任方。

注:该设置能够在图像显示上看到在每种放大模式下的最大 X 射线野尺寸的限束装置的边界。

可通过验收、功能测试和检查随附文件加以验证是否符合要求。

#### 203.8.104 X 射线束轴的定位

X 射线束轴的定位应按照下述要求指示:

- a) 如果影像接收器是 X 射线设备的一部分,应在患者检查且不使用 X 射线时能够定位 X 射线束轴与影像接收区域的关系,通过这种方式,X 射线束轴与影像接收区域的中心相交。
- b) 随附文件中应描述在正常使用下可获得的 X 射线束的位置,其位置相对于相关影像接收区域且其角度相对于相关影像接收区域平面来描述。如果 X 射线束轴与基准轴不一致,相对于基准轴的 X 射线野的位置和角度、相对于基准轴的感兴趣平面的位置和角度应在使用说明书中描述。
- c) 如果 X 射线设备配有调节 X 射线束轴与所选择影像接收区域的位置的装置,应在 X 射线设备上给出指示,以确定 X 射线束轴相对于影像接收区域规定的 X 射线野位置。精度要求见 203.8.5.3
- d) 如果 X 射线设备配有调节 X 射线束与所选择影像接收区域之间角度的装置,应在该 X 射线设备上给出某种指示,来确定:
  - X 射线束轴垂直于所选影像接收器平面时调节状态;或
  - 当 X 射线束轴与特定的影像接收器平面有特定角度时,在随附文件中描述这种调节状态。

可通过验收,功能试验和检查随附文件加以验证是否符合要求。

### 203.9 焦皮距

#### 203.9.1 通用要求

增补:

焦皮距小于预期用途为 203.9.101 和 203.9.102 中规定值时,应提供措施阻止辐照。

注:措施可以包括硬件,软件,结构或一些其他方法。

#### 203.9.101 规定用于透视的 X 射线设备

规定用于透视的固定式 X 射线设备,在透视辐照期间,宜提供措施阻止焦皮距小于 38 cm 情况使用。

焦皮距应不小于 30 cm。

规定用于透视的移动式 X 射线设备,在透视辐照期间,应提供措施阻止使用焦皮距小于下述情况:

- 20 cm,若 X 射线设备规定用于手术中透视;或
- 30 cm,对其他指定的应用。

可通过验收及测量来验证是否符合要求。

## 203.9.102 规定用于摄影的 X 射线设备

规定用于摄影的 X 射线设备：

——应提供当焦皮距小于 20 cm 时防止摄影辐照的措施；同时

——在正常使用时，结构上应允许使用焦皮距为 45 cm 或以上。

注：对于较小的焦皮距的阻止使用没有要求。

通过检查和测量来检验是否符合要求。

## 203.10 患者与影像接收器之间的 X 射线束的衰减

## 203.10.1 通用要求

增补：

当表 203.104 所列各项的衰减当量构成 X 射线设备中的一部分，并位于患者和 X 射线影像接收器之间 X 射线束路径中时，应不超过表中给出的适用的最大值。

通过 203.10.101 中描述的测试来检测是否符合要求。

表 203.104 X 射线束各项衰减当量

项目	最大衰减当量 mAs
组成暗盒架前面板所有层的总和	1.2
组成胶片换片机前面板所有层的总和	1.2
除探测器本身外，组成数字 X 射线影像装置前面板的所有层的总和	1.2
摇篮	2.3
患者支撑装置，固定的，无活动关节	1.2
患者支撑装置，可移动，无活动关节（包括固定层）	1.7
患者支撑装置，带有一个活动关节的透射性面板	1.7
患者支撑装置，带有两个或更多的活动关节的透射性面板	2.3
患者支撑装置，悬臂的	2.3
<p>注 1：如辐射探测器这样的装置不包含在表中所列的各项中。</p> <p>注 2：与摄影暗盒和增感屏的衰减特性相关的要求在 ISO 4090<sup>[10]</sup> 中给出，对于防散射滤线栅的相关要求在 YY/T 0480 中给出。</p> <p>注 3：由床垫和类似附件引起的衰减不包含在患者支撑装置的最大衰减当量中。</p> <p>注 4：最大衰减当量 mAs 只能应用于对应项。如果表中给出的多项被放置在患者和 X 射线影像接收器之间的 X 射线束路径中时，每个对应的相关最大衰减当量 mAs 分别对应于每项。</p>	

## 203.10.2 随附文件的信息

增补：

随附文件中应声明在 203.10.101 规定的测试条件下，表 203.104 中所列每项以及组成 X 射线设备部件的最大衰减当量值。

对于所规定的诊断 X 射线设备，若使用不属于同一或另一诊断 X 射线设备中的一部分的项目或附件，使用说明书应包括由于位于 X 射线束中材料（如，手术床的部件）引起的可能有害的影响的说明，以

便引起注意。

通过检查随附文件来验证是否符合要求。

增补条款：

#### 203.10.101 衰减当量试验

用 X 射线管电压为 100 kV、纹波率不超过 10%、第一半价层为 3.6 mmAl 的 X 射线束来确定衰减当量，通过测试窄束条件下的空气比释动能，用与该待测材料衰减程度相同的铝的厚度来表示。

#### 203.11 剩余辐射的防护

增补：

##### 203.11.101 要求

对于表 203.105 中所示的应用种类，X 射线设备应按照表 203.106 中的要求提供一次防护屏蔽。

下列情况应满足这些要求：

- 在预期用途中，X 射线野与焦点到影像接收器之间距离的所有组合；
- 透视时，在预期用途中，在 X 射线束轴与影像接收器平面之间采用的所有角度；且
- 摄影时，当 X 射线束轴与影像接收器平面垂直时。

若加载因素只能由自动控制系统控制，随附文件应包括获得试验用合适的加载因素的说明。

可通过验收设计文档和随附文件的审查及按 203.11.102 中描述的试验方法加以验证是否符合要求。

##### 203.11.102 剩余辐射衰减试验

采用下述试验程序：

- a) 在一次防护屏蔽外部区域中安装必要的屏蔽，以免测量不是透射过一次防护屏蔽的任何 X 射线辐射；对于 C 形臂的透视的 X 射线设备，这个附加的屏蔽可以放置在影像接收平面处。对于凸面输入屏的 X 射线设备，这个附加屏蔽可以放置在随附文件中描述的预期使用离焦点最远的平面处。
- b) 使用 X 射线设备能工作的最小可选择的总滤过。同时移除规定可移除的防散射滤线栅和压迫装置；使用一个 40 mmAl 衰减当量的体模放置在 X 射线束内时，尽可能靠近焦点位置。
- c) 根据被测 X 射线设备的指定应用，选择距离和射野尺寸的适当设置如下：
  - 1) 透视的 X 射线设备，即加载控制只能在防护区内控制，使用透视可获得的最大 X 射线野；
  - 2) 对于不包括在上述 1) 情况时，设置焦点到影像接收器距离为预期用途的最小值，使用该距离下可获得的最大 X 射线野。
- d) 把 X 射线管电压调到如表 203.106 中所示的试验的合理值。
- e) 使用已知的 X 射线管电流值或电流时间积，测量空气比释动能率或者空气比释动能，建立一次防护屏蔽后面的剩余辐射分布图。测量应在距可触及表面 10 cm 处进行。
- f) 把在表 203.106 中所示的基准加载因素条件下的测量结果归一化到 1 h 空气比释动能或每次辐照的空气比释动能。
- g) 为了考虑允许在主要线性尺寸不超过 20 cm 的 100 cm<sup>2</sup> 的区域上求平均值，对测得的值进行必要的调整。
- h) 对 203.11.101 适用的要求的 X 射线设备的其他配置进行重复测量，确保所有的配置已经被考虑。

- i) 如果由该测试程序得到的测量值没有超过表 203.106 给出适当的允许最大空气比释动能,则符合要求。

表 203.105 应用种类

指定应用	应用种类
带有摄影的透视——操作者在患者附近	A
带有摄影的透视——从防护区中控制摄影加载	B
手术中以固定的焦点到影像接收器距离的透视	C
采用安装在手术中透视用的 X 射线设备上的可拆卸的摄影暗盒架进行摄影	D
在正常使用时操作者或其他患者可能站在设备旁边时的胸部检查的间接摄影	F
该表中没有包含的其他摄影	无(无要求)

表 203.106 一次防护屏蔽的要求

表 203.105 的应用种类	超出最大影像接收区域的最小允许范围	最大允许空气比释动能	符合性测试的 X 射线管电压	符合的参考加载因素	附加要求
A	30 mm	每小时 150 $\mu\text{Gy}$	见 <sup>d</sup>	见 <sup>e</sup>	见 <sup>g</sup>
B	30 mm <sup>a</sup>	每小时 150 $\mu\text{Gy}$	透视用标称 X 射线管电压	见 <sup>e</sup>	—
C	20 mm	每小时 150 $\mu\text{Gy}$	标称 X 射线管电压	见 <sup>e</sup>	—
D	见 <sup>b</sup>	—	—	—	—
F	见 <sup>c</sup>	每次辐照 1 $\mu\text{Gy}$	标称 X 射线管电压	见 <sup>f</sup>	—

<sup>a</sup> 在这种情况下,仅考虑透视的影像接收区域。

<sup>b</sup> 对可移除的摄影暗盒架不必提供附加初次防护屏蔽,但在使用说明书中应包括适当的警告。

<sup>c</sup> 一次防护屏蔽应超出最大影像接收区域,其超出不小于焦点到影像接收器距离的 2%。

<sup>d</sup> 施加电压应是透视标称 X 射线管电压,如果提供点片装置,应是摄影标称 X 射线管电压值的 66%,取较大者。

<sup>e</sup> 基准 X 射线管电流值应为 3mA,或对应于最大连续阳极输入功率值,取较小者。

<sup>f</sup> 基准加载因素应是对应于摄影额定容量单次加载输入的最大能量。

<sup>g</sup> 一次防护屏蔽超出范围的边界应与辐射窗形状对应,除非所需的一次防护屏蔽能通过其他方式获得。

## 203.12 泄漏辐射的防护

### 203.12.4 加载状态下的泄漏辐射

增补:

对这个要求来说,由单一动作触发的序列摄影应被认为是一次加载。

### 203.13 杂散辐射的防护

#### 203.13.2 从防护区域或对 X 射线设备的控制

增补：

除非 203.13.3 适用且满足要求，否则，对仅仅适用于检查且在预期使用中不需要**操作者**或工作人员接近患者而规定的 X 射线设备，在安装后应提供允许从**防护区**执行以下控制功能的装置：

——并列标准要求的补充，对于**透视检查**，控制：

- a) X 射线野的尺寸；和
- b) 在患者和 X 射线束之间至少两个正交的相对移动。

可通过对设备的验收及对**随附文件**的检验验证是否符合要求。

#### 203.13.3 依靠距离的防护

增补：

在下述情况下，杂散辐射防护不通过符合 203.13.2 中提到的**防护区**控制实现，而是通过允许**操作者**距离**焦点**和 X 射线束至少 2m 处控制辐照来实现。

- 仅规定用于**摄影**的移动式 X 射线设备；
- 规定用于手术中的**透视**且带有**摄影**的 X 射线设备。

可通过对设备的检验及对**随附文件**的检验验证是否符合要求。

#### 203.13.4 指定的有效占用区

增补：

##### 203.13.4.101 \* 限制杂散辐射的有效占用区

下述要求适用于胃肠检查的 X 射线设备指定的有效占用区，包括倾斜患者支撑装置，床下 X 射线源组件和患者支撑装置上方的点片装置：

- 用于在患者支撑装置处于水平位置的检查所指定的有效占用区应接近水平患者支撑装置的边缘。
- 用于在患者支撑装置处于垂直位置的检查所指定的有效占用区应位于从垂直患者支撑装置到有效占用区的最短距离不超过 45 cm。
- 按照患者支撑装置的方向和地面上方可应用的高度区域，杂散辐射水平不应超过表 203.107 给定的值。
- 测量应该在患者支撑装置的水平居中位置或者在垂直居中的初始位置进行。
- 使用说明书应：
- a) 列举出在每一适用高度区域**空气比释动能**的最大允许值(见表 203.107)，并且声明没有超出这些限值；
  - b) 声明通过 203.13.6 描述的试验来确定符合性的**加载因素**，若**加载因素**只能由**自动控制系统**控制，还应声明获得这些**加载因素**的程序；
  - c) 声明在符合性试验中用到的任意可移除的防护装置的标识和预期位置。

可通过对**随附文件**以及按 203.13.6 中所描述的试验来验证是否符合要求。

表 203.107 有效占用区内的杂散辐射

患者支撑装置方位	有效占用区内与辐射探测器参考点相关的高度的区域(地面上方) cm	1 h 允许最大空气比释动能 mGy
水平或垂直	0~40	1.5
水平	40~200	0.15
垂直	40~170	0.15

## 203.13.4.102 从指定的有效占用区的控制

应提供允许从有效占用区实现 203.13.2 要求的控制功能的装置。  
可通过检查 X 射线设备和检验随附文件来验证是否符合要求。

## 203.13.5 手柄及控制装置

增补：

规定用于胃肠检查的 X 射线设备,包括倾斜的患者支撑装置,床下 X 射线源组件和患者支撑装置上方的点片装置,在手柄和控制装置位于有效占用区外以及在加载过程中需要操作者或工作人员操作的位置 1 h 的空气比释动能不应超过下述限值:

- 1 h 1.5 mGy,如果需要偶尔或暂时处置;否则
- 1 h 0.5 mGy。

使用说明书应列出手柄和控制装置适合本条空气比释动能限值要求的位置。使用说明书还应声明适用的限值和要求的试验条件下没有超出这些限值。

可通过对设备的验收,在可行的地方,可通过 203.13.6 要求的试验和对使用说明书的检查来验证是否符合要求。

## 203.13.6 杂散辐射试验

用下面内容代替 b):

b) 试验应在预期用途中具有代表性的 X 射线束方向下进行。尽可能按照图 203.104~图 203.107 中的布局和尺寸进行试验。

增补：

使用以下测试程序确定特定限值下的杂散辐射水平:

- aa) 使用一外部尺寸为 25 cm×25 cm×15 cm 的水等效体模,由壁厚不超过 10 mm 的聚甲基丙烯酸甲酯(PMMA)构成,或使用具有相同 X 射线衰减特性的材料;
- bb) 尽可能按照图 203.104~图 203.105 所示的布局和尺寸进行;
- cc) 使用 X 射线管电压为透视用标称 X 射线管电压,或带有点片装置的摄影的标称 X 射线管电压的 66%,取较大者;
- dd) 使用 3 mA 的 X 射线管电流,或者对应于 X 射线管组件连续阳极输入功率的值,取较小者。

注:如果加载因素只能通过自动控制系统来调节,按照随附文件所描述的程序来获得需要的加载因素。否则,可使用提供的手动调节方式。

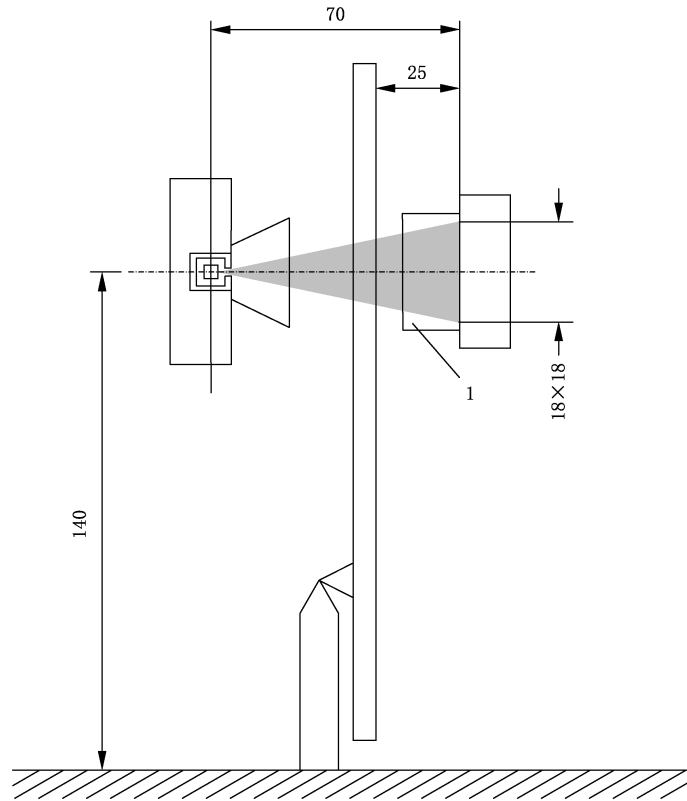
- ee) 按照 X 射线设备典型的布局,对空气比释动能率进行足够次数的测量来确定所有感兴趣区内的最大值。如果 X 射线管电流不是常量,而是脉动的,可在一适当的时间内求空气比释动能率的平均值,当影响符合性时将测量结果校准到主要线性尺寸不超过 20cm,体积为 500cm<sup>3</sup> 代表



的水平。测量点与辐射探测器的参考点有关。

- ff) 若测量值按照 e) 描述的进行平均和校准, 不超过相关区域的每小时最大允许的**空气比释动能**水平, 则认为符合要求。

单位为厘米

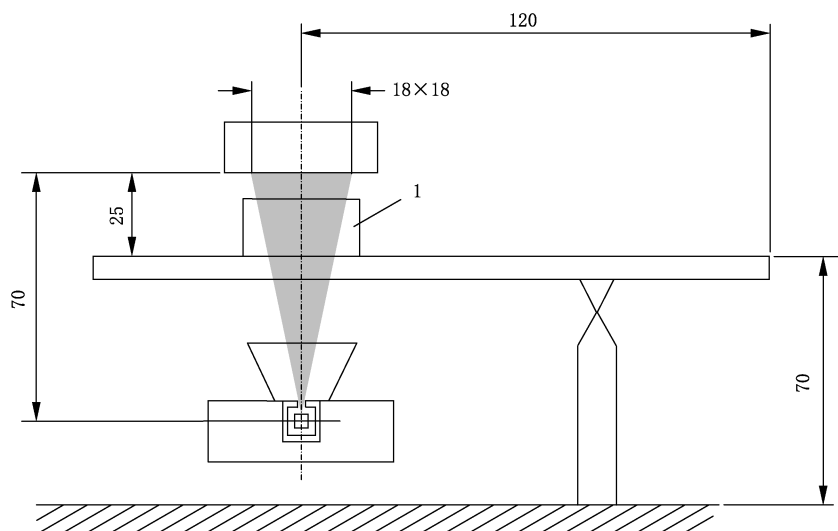


说明:

1——体模。

图 203.104 杂散辐射试验(X 射线束水平, X 射线源组件位于患者支撑装置下面)

单位为厘米

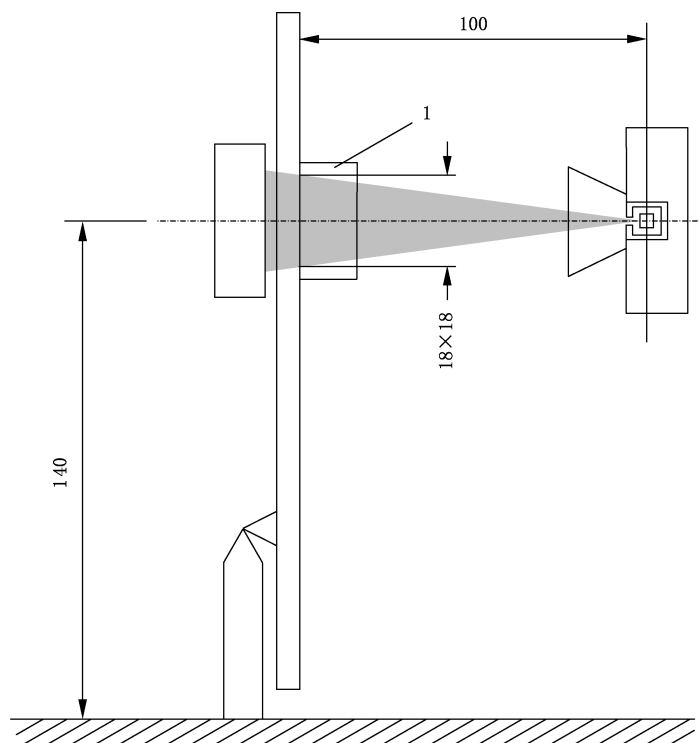


说明:

1——体模。

图 203.105 杂散辐射试验(X 射线束垂直,X 射线源组件位于患者支撑装置下面)

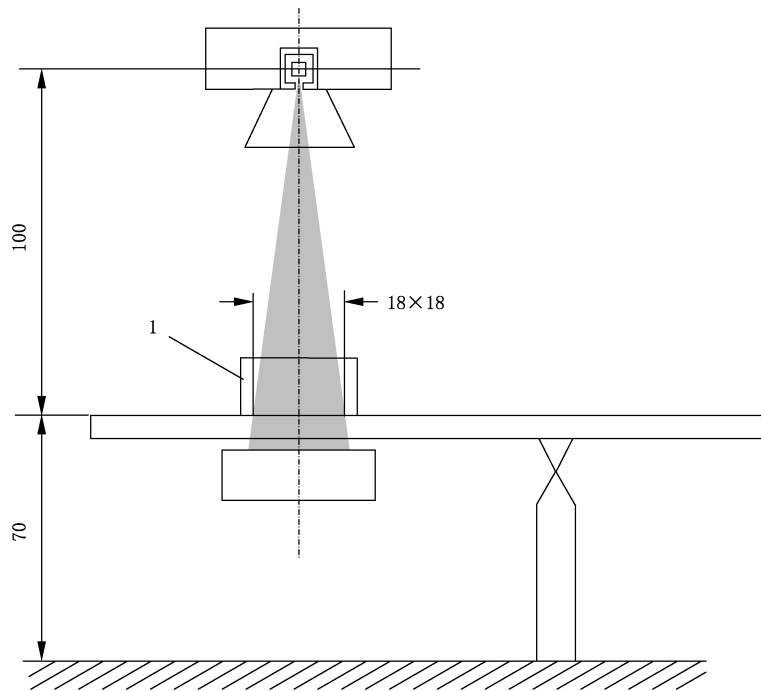
单位为厘米



说明:

1——体模。

图 203.106 杂散辐射试验(X 射线束水平,X 射线源组件位于患者支撑装置上面)



说明：

1——体模。

图 203.107 杂散辐射试验(X 射线束垂直,X 射线源组件位于患者支撑装置上面)

## 附 录

除下列内容外,通用标准的附录适用。



附录 C  
(资料性附录)

ME 设备、ME 系统或其部件的外部标记

201.C.1 ME 设备、ME 系统或其部件的外部标记

除 201.7.2 的要求外,ME 设备的外部标记见表 201.C.101。

表 201.C.101 ME 设备或其部件的外部标记

标签描述	条款号
限束装置	201.7.2.101
X 射线设备上的指示	203.8.102.2

201.C.2 随附文件、使用说明书

除 201.7.9 的要求外,随附文件(包括使用说明书和技术说明书)描述的附加要求条款见表 201.C.102。

表 201.C.102 随附文件中要求说明的条款

标题	条款号
ME 设备和 ME 系统的供电网	201.4.10.2
冷却条件	201.7.2.15
非预期的运动	201.9.2.3.1
压强和压力的限定	201.9.2.3.101
压迫装置的运动联锁	201.9.2.3.102
碰撞防护	201.9.2.2.4.4.101
机械防护装置	201.9.8.4.101
对 X 射线管组件超温的防护	201.11.101
对限束装置超温的防护	201.11.102
透视和/或序列摄影 X 射线设备的剂量信息	203.5.2.4.5.101
检查协议	203.5.2.4.101
外部联锁的连接	203.6.2.1.102
加载因素的简化指示	203.6.4.3.102
摄影的线性和稳定性	203.6.3.2.102
测量布局	203.6.3.2.103.1
自动模式的指示	203.6.4.4

表 201.C.102 (续)

标题	条款号
剂量测定指示	203.6.4.5
自动控制系统	203.6.5
散射辐射的减少	203.6.6
X 射线设备的半价层和总滤过	203.7.1
X 射线源组件的滤过	203.7.1.101
X 射线野与影像接收区域的关系	203.8.5.3
X 射线野的边线和尺寸	203.8.101
X 射线设备线束的限制方法	203.8.102
X 射线设备上的指示	203.8.102.2
使用说明书中的指示	203.8.102.3
标记指示和书面指示的准确性	203.8.102.4
光野指示器的指示	203.8.102.5
透视中 X 射线束的中断	203.8.103
X 射线束轴的定位	203.8.104
随附文件中的信息	203.10.2
剩余辐射的防护	203.11
从防护区域对 X 射线设备的控制	203.13.2
依靠距离的防护	203.13.3
限制杂散辐射的有效占用区	203.13.4.101
手柄及控制装置	203.13.5



附 录 AA  
(资料性附录)  
通用指南和原理说明

下面是本专用标准中特定条款的理论依据。条款号对应于本部分中的条款编号。

**条款 201.4.3.101 增补的潜在基本性能要求**

基本性能要求的识别是,使用电离辐射获得医用影像而带来的风险宜被在该过程中预期获得的受益所补偿。

本专用标准的要求是建立在正常状态下 X 射线设备的成像性能符合当前的技术和经济所需的足够质量的图像。通过对已安装的设备进行适当的维护程序(包括验收和稳定性试验),可保证成像性能单一故障安全(如防止未被发现的退化)。

因此没有被识别为基本安全的要求列于表 201.101 中。

**条款 201.8.7.3 容许值**

对通用标准的容许值范围放宽的要求源自 GB 9706.3—2000。没有任何报告证明需要对这些值调整。

**条款 202.101 基本性能的抗扰度测试**

用于摄影和透视的 X 射线设备的抗扰度测试可以只在透视模式下进行,如果有充分的证据证明透视能覆盖产生辐照的同样的电源和信号路径。

**条款 203.5.2.4.5.101c) 辐射数据**

见 203.6.4.5 的理论依据。

**条款 203.5.2.4.5.101d) 患者入射基准点**

本部分允许使用间接指示来估计皮肤的吸收剂量。估计值可以在 X 射线设备的参数指示中获得,此值由在相对于焦点的指定点上计算一次空气比释动能或空气比释动能率所得。此处定义的患者入射基准点的指定点表示 X 射线束轴与患者的交点。

对于等中心系统,从等中心沿基准轴线向焦点方向 15cm 处的点被定义为患者入射基准点。这个距离被认为能很好地近似代表放射过程中的实际焦皮距。如果采用当前适当的方法来估算对透视和成年人冠状动脉检查所选择的组织的吸收剂量<sup>[4][5]</sup>,这些方法依赖于通常用于心脏放射检查中使用的不同操作条件。这些操作条件与动脉投影及 X 射线设备的技术参数有关,比如 X 射线管电压(kV),半价层(HVL),焦皮距,焦点到影像接收器距离和入射野尺寸等。根据观察实际操作条件的分析表明<sup>[6][9]</sup>,确定的患者入射基准点实际上是每个区域的焦皮距的合理近似值。

当介入程序是由多幅图像构成时,患者入射基准点的皮肤吸收剂量估算值误差宜取平均值。当辐射过程只是由有限的一幅或几幅图像构成时,皮肤吸收剂量的估算值误差可能会高一些。然而,即使在最坏的情况下,误差宜小于 2 倍。当然,大多数的误差能通过预先估计患者位置,并计算修正系数来避免。

本部分对非等中心系统的患者入射基准点的定义允许改变。在这种情况下,患者入射基准点位于由制造商定义的位置,以代表基准轴与患者表面的交点,并在随附文件中说明。举个制造商用其他方法定义患者入射基准点的例子,如能探测实际焦皮距的 X 射线设备其偏离于传统几何图或具有固定的焦

皮距的设备。

注：其他参见参考文献[18][19]。

#### 条款 203.5.2.4.5.102 剂量信息的测试

根据不同的预期用途，X 射线设备可提供措施能手动的或自动的设置操作参数。此外，不同的操作参数设置可符合不同的国家法规和偏好。依照 203.5.2.4.5.101b)，应说明操作模式和其他可设置的细节。依照 203.5.2.4.5.101c)，基准空气比释动能(率)值应与配置和测试布局一起给出，可通过该条款中描述的方法进行验证。符合性测试第一步是检查符合要求及符合的测试方法所需的信息(除剂量测试值外)。如果信息符合，在测试过程中验证基准空气比释动能(率)的声称值是否符合。否则 ME 设备不需进一步测试，认定为不符合。因此，ME 设备交付使用时带有一系列验证值，且有足够信息可以在任何时间检验该值。需强调的是，在任何情况下，应用的测试方法仅与在预期用途范围内的条件有关。

#### 条款 203.6.2.1e) 辐照的正常开始和终止

透视的目的是实时观察物体或结构。从本质上说，末帧图像保持的 X 射线影像替代持续的透视用于研究、咨询或教育审查的 X 射线影像<sup>[21][22]</sup>。

其目的是将摄影图像的数量限制在那些必要的诊断或记录发现和设备的安置上。典型的摄影剂量率至少是透视的 10 倍<sup>[18]</sup>。如果末帧图像保持的 X 射线影像充分地说明了这一发现，那么就可以对其进行研究，而不是进行摄影。当没有获得额外的摄影图像时，患者辐射剂量就减少了<sup>[18]</sup>。

目前，透视设备被设计成透视辐照在操作者释放连续压力后终止，而不管产生的末帧图像保持的 X 射线影像的质量如何。对于超过 1s 的透视辐照，这是没有影响的，因为合成的末帧图像保持的 X 射线影像的成像质量将是足够的。然而，如果透视辐照太短，末帧图像保持的 X 射线影像因图像质量不够将不能使用。在结束透视辐照前，需要足够的时间来稳定自动强度控制。新的要求允许通过短时间点点击透视踏板和自动终止透视辐照来自动创建有足够质量的末帧图像保持的 X 射线影像，而不是手动终止。这样就避免了辐照太短而导致不充分的末帧图像保持的 X 射线影像，或者辐照超过了获得足够质量末帧图像保持的 X 射线影像所需的时间。它允许用最短的可能的透视辐照获得末帧图像保持的 X 射线影像，从而得到一个可用的图像，并且因此患者辐射剂量是最低的。

#### 条款 203.6.3.102 高剂量控制(HLC)

在患者体型超大或者对特定患者的特定诊断程序需要极高图像质量时，需要高剂量控制或者高剂量率模式。在这样的情况下，如果在低剂量率下不能获得诊断效果，更高的患者曝光是合理的。对正常和/或高剂量操作模式下的最大空气比释动能率，当地的法规可要求不同的限值。

#### 条款 203.6.4.3.106 检查协议的电子文档

在系统级，X 射线设备包括一个或多个影像显示器。其他标准(例如：YY/T 0910.1 和 DICOM Part 14)提供了影像显示系统的影像性能特性要求。按照 203.6.4.3.106 选择影像显示系统设置的意义在于保证影像显示器符合 X 射线设备的规格和其自身标准的要求。

新的补充是提供措施(如比对工具)来标记两个或多个预编程检查协议之间的差异。比对工具能用于比较不同检查的检查协议或同一个协议的不同版本。

设备可包含一个或多个预编程检查协议(PPEP)。每一个 PPEP 通常包含控制辐射产生的设置、影像接收器的性能和图像处理。错误的或不恰当的设置可能导致对患者的不当辐照和/或图像的不当临床效应。

确认每一个 PPEP 的内容无论对于安全还是性能都是必不可少的。因此设备整个生命周期的 PPEP 记录对于责任方是有意义的。责任方的日常审核通常是在设备安装、调试、升级和临床配置变更

时执行。如果对辐射使用有非预期的变更或者影响图像的临床可接受性,则需要附加审核。

下载的 PPEP 集的副本可以由**责任方**保存,以记录其在**设备**整个生命周期的状态。

通过将当前已安装的 PPEP 和一组参考 PPEP 进行比较,并标记差异,可以方便审核。PPEP 的参考源包括**制造商**的预设值或区域性设置,以及**责任方**定义的与**设备**本质上相似的当地设置。

本文件不要求 PPEP 的任何特定内容或格式。这意味着 PPEP 包含的所有无论影响辐射产生还是图像产生的特性的控制和设置都要适当地记录以便于进行版本比较的格式。

#### 条款 203.6.4.5 剂量测定指示

在全球范围内,对于**患者**在诊断和介入治疗过程中的**辐射**照射剂量定量评估的需求越来越高。这样的需求同样在一些地区或国家的法规中能找到。与第二版通用标准相关联的一些专用标准包含这样的要求。GB 9706.23—2005 要求提供**辐射**数据,引入如皮肤剂量水平、介入基准点、剂量测定校准(GB 9706.23—2005 中 6.8.2)和剂量测定指示(GB 9706.23—2005 中 51.102.4)。GB 9706.18—2006 要求剂量说明(GB 9706.18—2006 中 29.1.102.1)和剂量信息(GB 9706.18—2006 中 29.1.103)。这两个标准先行引入这些要求的原因,是因为介入程序和 CT 检查都是高剂量的检查程序。

通用标准从第二版到第三版的过渡,提供了一个很好的机会,可以将**辐射**数据及剂量测定指示的要求引入到了所有形态的医用 X 射线专用标准中。

第一版 IEC 60601-1-3(1994)的引言中写明了:“考虑到经济因素,基于成本有时选择某些相对便宜的 X 射线设备是公认的。对于这些情况,并列标准避免了加强一些会过度限制医学有效性或造成成本不成比例的增加的要求。”基于以上原则,本部分对**直接摄影**设备豁免了 203.6.4.5 提供剂量测定指示的要求。然而对于规定用于**直接摄影**的 X 射线设备(包括胶片-增感屏的摄影),可以通过显示一个值,例如“应用 mGy 为单位来显示最后一幅**辐照**图像产生的**基准空气比释动能**”来简化剂量测定指示。这个值可以作为**加载因素**的一部分而预置。也就是说,当从屏片摄影变为 CR 的时候,**责任方**有责任保证对于**间接摄影**的基本要求,否则不能声称实际的 X 射线系统满足本部分。**间接摄影**包括 CR 和 DR 系统,以及任何一种使用影像增强器进行摄影的系统。

剂量指示准确性 $\pm 35\%$ 的要求是与欧盟和美国的要求相一致的,在实际技术上准确性也是可以实现的。对**随附文件**中声称的**辐射**数据,为了反映不同评估方法和基于一个给定类型的 X 射线管辐射输出会在较大范围内产生较大的波动的事实,因此设置了 $\pm 50\%$ 的准确性要求。

应强调的是,在 IEC 标准中所有对**辐射**数据和剂量指示的要求,都是为了提供**患者**剂量信息给**操作者**而非**患者**本人。

#### 条款 203.13.4.101 限制杂散辐射的有效占用区

在需要**操作者**或**职员**在**加载**时靠近**患者**的放射学检查中,对这些人有明显影响的总的杂散辐射通常是由 X 射线束中的**患者**和其他的物体的散射产生的。对于经常用于检查胃肠的 X 射线设备,对**有效占用区域**的杂散辐射有限值要求。使用说明书应标明适用限值并声明没有超出限值。在应用时,这些要求可以为当地的规则和准则提供一种标准化的基础,这些规则和准则应建立在**保护人员**的基础上,并考虑当地的情况和普遍的工作负荷。



## 参 考 文 献

- [1] GB 9706.3—2000 医用电气设备 第2部分:诊断X射线发生装置的高压发生器安全专用要求
- [2] GB 9706.11—1997 医用电气设备 第二部分:医用诊断X射线源组件和X射线管组件安全专用要求
- [3] GB 9706.14—1997 医用电气设备 第2部分:X射线设备附属设备安全专用要求
- [4] GB 9706.243 医用电气设备 第2-43部分:介入操作X射线设备的基本安全和基本性能专用要求
- [5] YY/T 0480 诊断X射线成像设备 通用及乳腺摄影防散射滤线栅的特性
- [6] YY/T 0481—2016 医用诊断X射线设备测定特性用辐射条件
- [7] YY/T 0590.3—2011 医用电气设备 数字X射线成像装置特性 第1-3部分:量子探测效率的测定 动态成像用探测器
- [8] YY 0709 医用电气设备 第1-8部分:安全通用要求 并列标准:通用要求,医用电气设备和医用电气系统中报警系统的测试和指南
- [9] YY/T 0910.1—2013 医用电气设备 医学影像显示系统 第1部分:评价方法
- [10] ISO 4090:2001 Photography—Medical radiographic cassettes/screens/films and hard-copy imaging films—Dimensions and specifications
- [11] IEC 60601-1-9 Medical electrical equipment—Part 1-9: General requirements for basic safety and essential performance—Collateral Standard: Requirements for environmentally conscious design
- [12] IEC 60601-1-10 Medical electrical equipment—Part 1-10: General requirements for basic safety and essential performance—Collateral Standard: Requirements for the development of physiologic closed-loop controllers
- [13] IEC 60601-1-11 Medical electrical equipment—Part 1-11: General requirements for basic safety and essential performance—Collateral Standard: Requirements for medical electrical equipment and medical electrical systems used in the home healthcare environment
- [14] IEC 60601-1-12 Medical electrical equipment—Part 1-12: General requirements for basic safety and essential performance—Collateral Standard: Requirements for medical electrical equipment and medical electrical systems intended for use in the emergency medical services environment
- [15] STERN, S.H., ROSENSTEIN, M., RENAUD, L., ZANKL M. Handbook of Selected Tissue Doses for Fluoroscopic and Cineangiographic Examination of the Coronary Arteries. U.S. Department of Health and Human Services Publication FDA 95-8289, May 1995
- [16] NAHASS, G.T. Fluoroscopy and the Skin: Implications for Radiofrequency Catheter Ablation. Am. J. of Card. 1995, 76, 174-176
- [17] LESPERANCE, J. Coronary Angiography Projections. Institut de Cardiologie de Montréal, April 1982
- [18] HADDI, R., RENAUD, L. Projections et Conditions Techniques en Usage en Angiocardiologie, Etude Statistique. Rapport technique, Service de Génie Biomédical, Institut de Cardiologie de Montréal, March 1993
- [19] HYKES, D.L. Determination of Patient Radiation Doses Associated with Cardiac Catheterization Procedures using Direct measurements and Monte Carlo Methods. Ph.D. dissertation, Medical

College of Ohio, Toledo OH

[20] HUYSKENS, C.J., HUMMEL, W.A. Data Analysis on Patient Exposures in Cardiac Angiography. *Radiation Protection Dosimetry* 1995, 57(1), 475-480

[21] ICRP 117:2010, Radiological Protection in Fluoroscopically Guided Procedures outside the Imaging Department. ICRP Publication 117, Ann. ICRP 40(6)

[22] ICRP 121:2013, Radiological Protection in Paediatric Diagnostic and Interventional Radiology. ICRP Publication 121, Ann. ICRP 42(2)

[23] DICOM, Part 14 (PS 3.14—2016e), Digital Imaging and Communications in Medicine—Part 14: Grayscale Standard Display Function

---

