



中华人民共和国国家标准

GB/T 37315—2019

木结构胶粘剂胶合性能基本要求

Basic requirements of bond performance of adhesives of timber structures

(ISO 20152-1:2010, Timber structures—Bond performance of adhesives—
Part 1: Basic requirements, NEQ)

2019-03-25 发布

2019-10-01 实施

国家市场监督管理总局 发布
中国国家标准化管理委员会

前 言

本标准按照 GB/T 1.1—2009 给出的规则起草。

本标准使用重新起草法参考 ISO 20152-1:2010《木结构 胶粘剂的胶合性能 第 1 部分:基本要求》编制,与 ISO 20152-1:2010 的一致性程度为非等效。

请注意本文件的某些内容可能涉及专利,本文件的发布机构不承担识别这些专利的责任。

本标准由国家林业和草原局提出。

本标准由全国木材标准化技术委员会结构用木材分技术委员会(SAC/TC 41/SC 4)归口。

本标准起草单位:中国林业科学研究院木材工业研究所、西南林业大学、国家林业局林产工业规划设计院、黑龙江省人造板及原木锯材产品质量监督检验站、厦门明红堂工艺品有限公司、汉高(中国)投资有限公司、万华化学集团股份有限公司、上海东和胶粘剂有限公司、哈尔滨诚丰胶粘剂有限公司、桂林市新美环保科技有限公司、东营市盛基环保工程有限公司、广州市永特耐木胶贸易有限公司、太尔胶粘剂(广东)有限公司、优沃德(北京)粘合剂有限公司、德华兔宝宝装饰新材股份有限公司、浙江升华云峰新材股份有限公司、宁波竹韵家居用品有限公司、青岛居芳环保技术有限公司、满洲里绿源木制品开发有限公司、临沂优优木业股份有限公司、山东千森木业集团有限公司、佛山阳光逸采涂料科技有限公司、肇庆力合技术发展有限公司、德清县云峰中环佳科技有限公司。

本标准主要起草人:杨忠、杜官本、徐伟涛、吕斌、张玉萍、郑志锋、张长武、许金飞、王方先、宫成、赵丽、王文超、王钱生、杨奠基、朱金水、蒋永健、石栳勇、程明娟、顾水祥、王骁晴、刘慧慧、侯利钢、栾金榜、郭永胜、陈友江、鲍洪玲、赵永轩、李康、卢金汉、朱翰文。

木结构胶粘剂胶合性能基本要求

1 范围

本标准规定了木结构胶粘剂胶合性能的术语和定义、要求、检验方法、检验结果的判定和检验报告。本标准适用于木结构胶粘剂。

2 规范性引用文件

下列文件对于本文件的应用是必不可少的。凡是注日期的引用文件,仅注日期的版本适用于本文件。凡是不注日期的引用文件,其最新版本(包括所有的修改单)适用于本文件。

GB/T 6680 液体化工产品采样通则

GB/T 14074—2017 木材胶粘剂及其树脂检验方法

GB/T 26899—2011 结构用集成材

3 术语和定义

下列术语和定义适用于本文件。

3.1

使用环境 service class 1

温度不高于 20 °C、相对湿度不高于 65%,或在一年内仅有几周空气相对湿度超过 65%的环境。在此环境下,大多数针叶材的年平均平衡含水率不超过 12%。

3.2

使用环境 2 service class 2

温度高于 20 °C、相对湿度高于 65%但不超过 85%,或在一年内仅有几周空气相对湿度超过 85%的环境。在此环境下,大多数针叶材的年平均平衡含水率高于 12%,但不超过 20%。

3.3

使用环境 3 service class 3

木材平衡含水率比使用环境 2 条件要高的环境,如完全暴露在室外大气中的使用环境。

3.4

中位值 median

将全部数据从小到大排列,排列在中间位置的数。当变量值的项数 N 为奇数时,处于中间位置的变量值即为中位值;当 N 为偶数时,中位值则为处于中间位置的 2 个变量值的平均值。

3.5

下四分位值 lower quartile

将一组数据从小到大排列,正好排列在下四分之一位置上的数。

4 要求

木结构胶粘剂的胶合性能应符合表 1 要求。

表 1 胶合性能要求

检验项目		使用环境 3		使用环境 1 和使用环境 2		备注
项目名称	处理条件	阔叶树材	针叶树材	阔叶树材	针叶树材	
酸对木材纤维的破坏性能		未处理胶层的抗拉强度(f_u) ≥ 2 MPa, 处理后胶层抗拉强度(f_T) $\geq 80\% f_u$				仅以下两种条件测试胶粘剂的“酸对木材纤维的破坏性能”: 1) 当胶粘剂混合液的 pH ≤ 3 时; 2) 当施胶过程中,胶粘剂各组分是单独施胶,且组分的 pH ≤ 3 时
胶层剪切性能	剪切强度	干燥状态	$m \geq 19$ MPa	$m \geq 10$ MPa	—	$m \geq 10$ MPa
		潮湿状态 (真空加压处理)	$m \geq 11$ MPa	$m \geq 5.6$ MPa	—	$m \geq 6.5$ MPa
		潮湿状态(煮沸-干燥-冷冻处理)	$m \geq 6.9$ MPa	$m \geq 3.5$ MPa	—	$m \geq 3.7$ MPa
	木破率	干燥状态	$Q_1 \geq 15\%$, $m \geq 60\%$	$Q_1 \geq 75\%$, $m \geq 85\%$	—	$Q_1 \geq 75\%$, $m \geq 85\%$
		潮湿状态 (真空加压处理)	$Q_1 \geq 35\%$, $m \geq 80\%$	$Q_1 \geq 75\%$, $m \geq 85\%$	—	$Q_1 \geq 75\%$, $m \geq 85\%$
		潮湿状态(煮沸-干燥-冷冻处理)	$Q_1 \geq 35\%$, $m \geq 80\%$	$Q_1 \geq 75\%$, $m \geq 85\%$	—	$Q_1 \geq 75\%$, $m \geq 85\%$
浸渍剥离性能		—	单个试件的任一单一胶层剥离率 $\leq 1.6\%$ 为合格试件,合格试件总数 $\geq 75\%$	单个试件的任一单一胶层剥离率 $\leq 1\%$ 为合格试件,合格试件总数 $\geq 75\%$	—	单个试件的任一单一胶层剥离率 $\leq 1\%$ 为合格试件,合格试件总数 $\geq 75\%$
蠕变性能	蠕变测试条件 A、B 和 C	6 个试件所有胶层的平均蠕变量 ≤ 0.05 mm; 任一试件任一胶层的最大蠕变量 ≤ 0.25 mm		—		
	蠕变测试条件 A 和 B	—		6 个试件所有胶层的平均蠕变量 ≤ 0.05 mm; 任一试件任一胶层的最大蠕变量 ≤ 0.25 mm		

注:表中“阔叶树材”和“针叶树材”指测试胶粘剂胶合性能时所采用的木材基材为阔叶树材或针叶树材。

5 检验方法

5.1 胶粘剂试样取样

按照 GB/T 6680 的规定进行。取样时应将试样搅拌均匀,保证样品的代表性,各单元被抽取数量应满足检验需要,总抽取样品数量不少于 3 次检验所需的量;若需保留样品则应再增加抽取样品的数量。

5.2 酸对木材纤维的破坏性能

5.2.1 胶粘剂混合液或组分的 pH 值测定

按照 GB/T 14074—2017 中 3.4 的规定进行。

5.2.2 仪器设备

5.2.2.1 力学试验机,加载速度能控制在 (10 ± 1) kN/min。

5.2.2.2 恒温恒湿箱,温度、湿度调节应能满足以下要求:温度 (10 ± 2) °C、相对湿度 $(87.5 \pm 2.5)\%$;温度 (50 ± 2) °C、相对湿度 $(87.5 \pm 2.5)\%$;温度 (50 ± 2) °C、相对湿度不超过 20%,或空气流速 (0.75 ± 0.25) m/s。

5.2.3 方法

5.2.3.1 胶合试样的制备

胶合试样的制备程序如下:

- a) 试板,5 块,树种为云杉,长度(顺纹方向)不小于 800 mm,截面面积 60 mm×60 mm,无树节、直纹理,生长轮宽度小于 2 mm,端面生长轮与边部夹角在 30°~60°之间。
- b) 将试板沿中线锯成两块长度相等的木块,并置于温度 (20 ± 2) °C、相对湿度 $(65 \pm 5)\%$ 的条件下至连续间隔 24 h 的质量之差小于试块质量的 0.1%。
- c) 胶合前应刨光胶合面,保持胶合面清洁,刨光后木块的厚度应不小于 $25_{-0}^{+0.5}$ mm。
- d) 在胶合面刨光 8 h 内进行涂胶,且保持胶合面清洁。各组分混合后使用的胶粘剂,应采用 0.5 mm 的厚度规控制胶层厚度为 0.5 mm;各组分需要单独施涂的胶粘剂,应采用 0.1 mm 的厚度规控制胶层厚度为 0.1 mm。
- e) 胶合时,采用 (0.6 ± 0.1) MPa 的压力,在温度 (20 ± 2) °C、相对湿度 $(65 \pm 5)\%$ 的环境中持续加压 24 h 或厂商推荐的胶压时间。卸压后,将胶合试块置于温度 (20 ± 2) °C、相对湿度 $(65 \pm 5)\%$ 的环境中调节 7 d~14 d。如果胶粘剂有特别要求时,放置调节时间可以更长。

5.2.3.2 试件制取方法与数量

刨光胶合试样的四周至试样宽度为 50 mm 和胶层两侧木材基材厚度为 25 mm,以胶层为中心线,采用直径为 25 mm 钻头,按图 1 间隔 50 mm、30 mm 交替钻孔,然后截取 60 mm 长的测试试件。试件数量应不少于 16 个,其中循环处理试件数量不少于 8 个,空白对照试件不少于 8 个。

单位为毫米

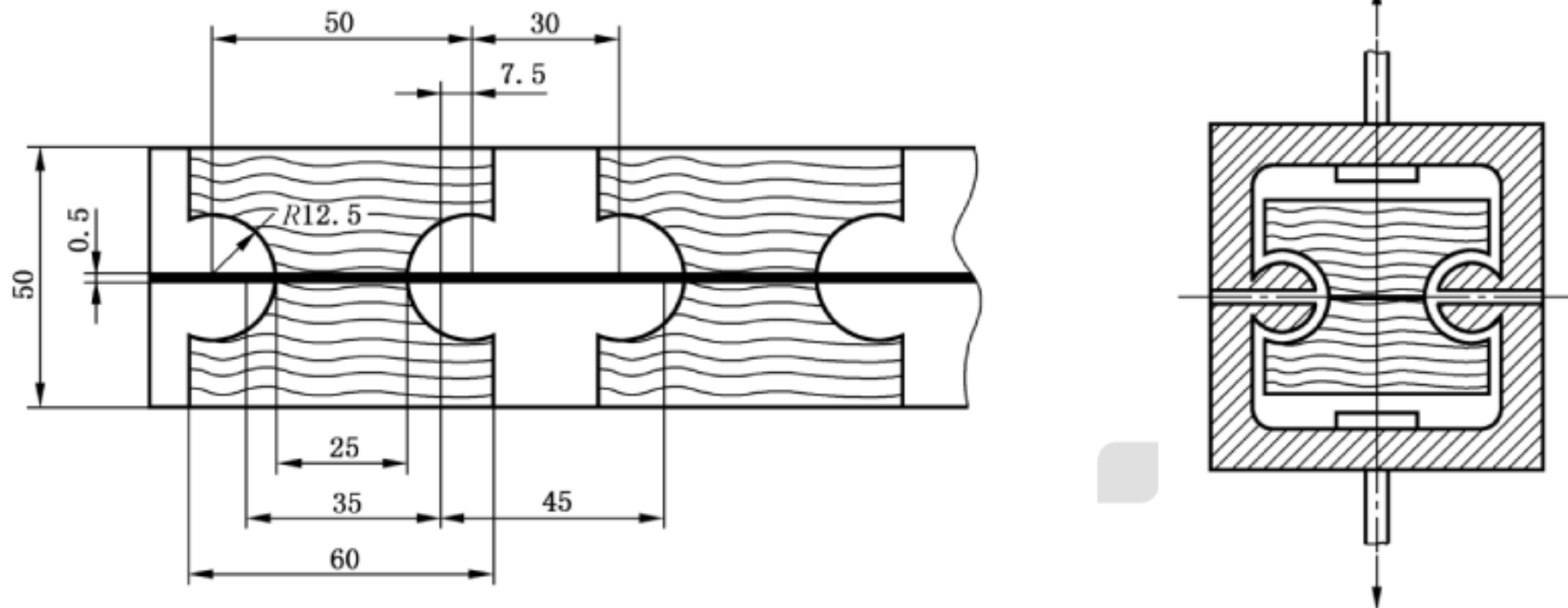


图 1 酸对木材纤维破坏性能测试试件制取与测试示意图

5.2.3.3 循环试件处理

将 8 个试件置于恒温恒湿箱中,按表 2 规定的条件进行循环处理。处理结束后,将试件置于温度 (20±2) °C、相对湿度 (65±5)% 的条件下至连续间隔 24 h 的试件质量之差小于试件质量的 0.1% 为止。

表 2 酸对木材纤维破坏性能测试试件的循环处理条件

步骤序号	持续时间/h	温度/°C	相对湿度/%
①	24	50±2	87.5±2.5
②	8	10±2	87.5±2.5
③	16	50±2	≤20

5.2.3.4 测试

分别将循环处理后的试件和空白对照试件,置于试件架上,采用(10±1) kN/min 的加载速度(或 15 s 内使得试件破坏)直至试件破坏,记录最大破坏载荷,按照式(1)计算胶层抗拉强度,精确至0.1 MPa:

$$f = \frac{F_{\max}}{A} \dots\dots\dots(1)$$

式中:

- f ——抗拉强度,单位为兆帕(MPa);
- F_{\max} ——最大破坏载荷,单位为牛(N);
- A ——破坏面积,单位为平方毫米(mm²)。

计算 8 个有效试件抗拉强度的算术平均值即为该组试件的抗拉强度值。循环处理试件的抗拉强度记为 f_T ,空白对照试件的抗拉强度记为 f_0 。抗拉强度测试时,当试件破坏为非正常破坏时(如试件两侧的木材断裂等),试件为无效试件。

5.3 胶层剪切性能

5.3.1 试件制取及数量

5.3.1.1 木材树种

当使用阔叶树材为试材时,木材绝干密度应≥0.65 g/cm³,木材树种如硬槭木;当选用针叶树材为

试材时,木材绝干密度应 $\geq 0.49 \text{ g/cm}^3$,木材树种如云杉等。

5.3.1.2 材质要求

弦切板,试块宽度和厚度方向纹理倾斜度 $\leq 1/15$,表面应无直径大于 3 mm 的树节,无腐朽、变色、髓心、树脂囊、裂纹、刀痕等缺陷。按照胶粘剂所推荐的木材含水率,调整试材含水率。

5.3.1.3 试块尺寸及数量

试块尺寸及数量要求如下:

- 木材试块尺寸:长(顺纹方向) $(350 \pm 5) \text{ mm}$,宽 $(65 \pm 1) \text{ mm}$,厚 $(20 \pm 1) \text{ mm}$;
- 试块数量至少 36 块;
- 试块称量后应配对,密度相近的试块组合成一个胶合试样。

5.3.1.4 胶合要求

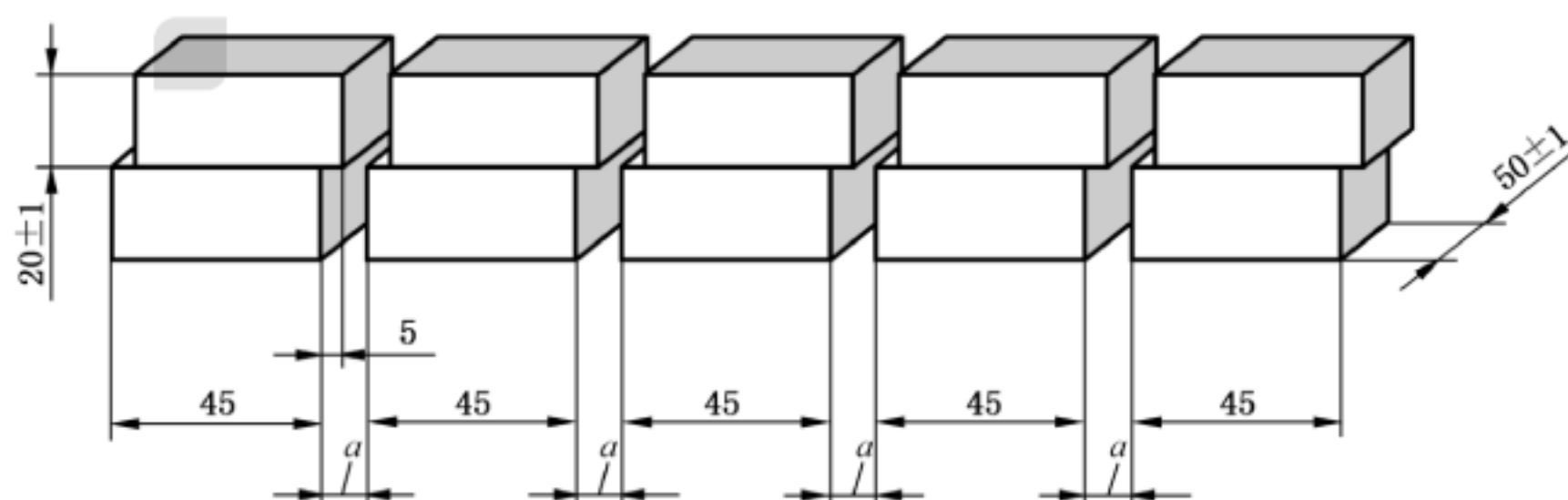
按照胶粘剂推荐的涂胶量、单位压力、加压时间等胶合工艺参数胶合试块制备胶合试样。其中,加压时间应选用胶粘剂所推荐的加压时间,一半试样选用最短加压时间,一半试样选用最长加压时间。

5.3.1.5 试件制取

试件制取要求如下:

- 胶合试样卸压后,应置于温度 $(20 \pm 2) \text{ }^\circ\text{C}$ 、相对湿度 $(65 \pm 5)\%$ 的条件下至少放置 48 h;
- 去除胶合试样四周多余部分,使胶合试样长度约为 300 mm,宽度为 $(50 \pm 1) \text{ mm}$;
- 按照图 2 和图 3 所示制取剪切强度试件,并进行编号。每组测试试件数量,不得少于 45 个。

单位为毫米



注: a 为锯路。

图 2 剪切试件尺寸及制取示意图

单位为毫米

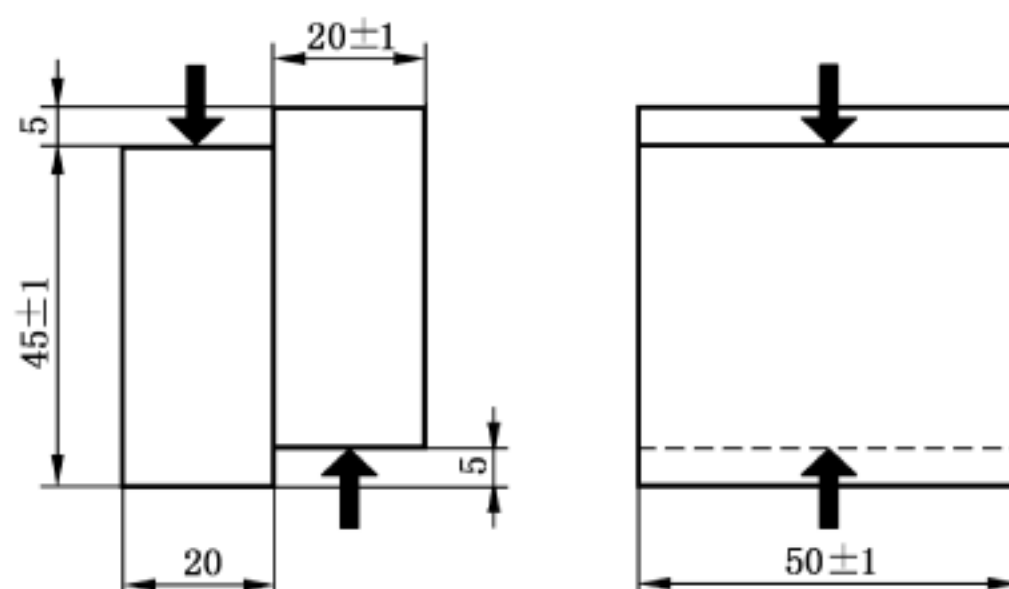


图 3 剪切试件尺寸示意图

5.3.2 试件的处理条件和测试状态

5.3.2.1 干燥状态的试件处理

从两组试件中各随机抽取 15 个以上的试件,置于温度 $(20 \pm 2) \text{ }^\circ\text{C}$ 、相对湿度 $(65 \pm 5)\%$ 的环境中至

连续间隔 24 h 的质量之差小于试块质量的 0.1% 后,直接测试。

5.3.2.2 使用环境 3 的试件真空加压处理

从两组试件中各随机抽取 15 个以上试件,置于压力容器中,且采用金属网或其他类似物品将试件全部浸入温度为(22±5) °C 的水中,在(75±10) kPa 的真空压下维持 30 min 之后释放压力,然后再加压至(540±20)kPa 并保压 2 h 后卸压取出试件直接进行测试。

5.3.2.3 使用环境 1 和使用环境 2 的试件真空加压处理

试件抽取及处理同 5.3.2.2。卸压取出试件之后,将试件置于温度(20±2) °C、相对湿度(65±5)% 的环境中至少两天后才进行测试。

5.3.2.4 使用环境 3 的试件“煮沸-干燥-冷冻”处理

5.3.2.4.1 从两组试件中各随机抽取 15 个以上试件,对每个试件进行称重。

5.3.2.4.2 将试件置于“煮沸-干燥-冷冻”循环处理 7 次后置于沸水中煮 4 h,之后通过冷水替换热水的方法逐步将沸水全部替换为(22±5) °C 的水,然后将试件取出并直接进行测试。一个“煮沸-干燥-冷冻”循环处理条件为:先将试件完全浸没在沸水中煮 4 h,取出置于温度(60±3) °C 的烘箱中烘(19±1) h [烘箱应有足够的空气流速,以保证试件在烘(19±1) h 后的重量与原始重量之差在±3%内],再取出置于温度-30 °C 的冷冻箱中冷冻 4 h。

5.3.2.4.3 试件处理过程中,试样应彼此分开,试件所有表面应能与周围环境直接接触。

5.3.2.4.4 试件处理过程中,应持续进行不中断,由于各种原因必须中断时(如实验室关闭、设备故障等),应按表 3 的规定进行处理。任一循环处理过程中,连续沸水煮 4 h 的过程和连续干燥(19±1) h 的干燥过程均应连续进行,不得中断。

表 3 煮沸-干燥-冷冻测试中试验中断的处理方法

发生试验中断的时段	采取的措施	下一步
7 次循环中任一循环的 4 h 沸水煮结束后中断	将试件在冷水中冷却后,擦干试件表面水分,密封于塑料袋中,置于温度 10 °C~15 °C 的环境中	20 h 干燥
20 h 干燥结束后中断	将试件置于温度 20 °C、相对湿度 65% 的环境中	4 h 冷冻
4 h 冷冻结束后中断	将试件置于冷冻条件直至下一步试验	4 h 煮沸
最后 4 h 沸水煮结束后中断	将试件在冷水中冷却后,擦干试件表面水分,密封于塑料袋中,置于温度 10 °C~15 °C 的环境中	冷水浴
试件“煮沸-干燥-冷冻”处理全部结束后中断	将试件取出并擦干密封于塑料袋中,置于温度 10 °C~15 °C 的环境中	测试

5.3.2.5 使用环境 1 和使用环境 2 的“煮沸-干燥-冷冻”处理

5.3.2.5.1 从两组试件中各随机抽取 15 个以上试件,对每个试件进行称重。

5.3.2.5.2 将试件置于“煮沸-干燥-冷冻”循环处理 2 次后置于沸水中煮 4 h,之后通过冷水替换热水的方法逐步将沸水全部替换为(22±5) °C 的水,然后将试件取出置于温度(20±2) °C、相对湿度(65±5)% 的环境中,放置至少 48 h 后直接进行测试。

5.3.2.5.3 试件处理过程中,每个“煮沸-干燥-冷冻”循环的处理条件、试件的放置要求以及试验中断的处理方法同 5.3.2.4.2、5.3.2.4.3 和 5.3.2.4.4 的规定。

5.3.3 剪切强度和木破率的测试方法

剪切强度和木破率的测试与计算方法,按照 GB/T 26899—2011 的规定进行。测试结果不进行含水率换算。

5.3.4 剪切强度与木破率结果判定

5.3.4.1 如果试要照剪切强分低于表 1 给定,但使破率超过表 4 胶粘时,该试要照测试用果作废,从用果请剔除。当作废试要数容超过 1/3 时,应起草进行试可。

表 4 胶层剪切性能测试时判定试件是否作废的木破率临界值

处理条要	阔叶树为	针叶树为
干燥状态	$\geq 60\%$	$\geq 85\%$
潮湿状态	$\geq 80\%$	$\geq 85\%$

5.3.4.2 如果试要照剪切强分达到表 1 给定,但使破率只考达到表 5 胶粘而达与到表 1 胶粘时,应致 3 个实可某非结一对意及试要照使破率进行起草评定,当起草评定照使破率度木达到表 1 胶粘时,判定参格,否出判基与参格。

表 5 木破率需要进行重新评定时的最低要求

处理条要	阔叶树为		针叶树为	
	下四结效值 Q_1	请效值 m	下四结效值 Q_1	请效值 m
干燥状态	$\geq 10\%$	$\geq 50\%$	$\geq 65\%$	$\geq 75\%$
潮湿状态	$\geq 50\%$	$\geq 70\%$	$\geq 65\%$	$\geq 75\%$

5.4 浸渍剥离性能

5.4.1 胶合试样的制备

5.4.1.1 使为树种胶粘同 5.3.1.1,试块为内胶粘同 5.3.1.2。

5.4.1.2 至少合取尺寸基长(顺纹方向)400 mm、宽 140 mm 程厚 20 mm 照使为试块 24 块,24 块试块照端面年轮宽分应构本能第。

5.4.1.3 将试块随制结成 4 组(每 6 块基能组),标准端面年轮方向交替照方式层积重参成 4 块试样,重参注涉标准重新法推荐照注涉进行,其请两组重参试样不则重新法推荐照最短加压时间,两组不则推荐照最长加压时间。重参应在重参面刨机 24 h 求进行。

5.4.2 试件的制备与数量

5.4.2.1 合备试要前,将重参试样置于温分(20±2) °C、相对湿分(65±5)%照利境请放置至少 48 h。

5.4.2.2 将每块重参试样两边刨机至试样宽分基 130 mm,从距端木文约 75 mm 处依次截取长分基 75 mm 照试要 3 个,4 块试样共合取 12 个试要并剂号。

5.4.3 试件处理

将试要称起后置于压承编器请,不则金属网或其他类似物些将试要度木浸入温分(22±5) °C 照水请,抽真空到(75±10) kPa,发持 2 h 后释放真空压承;加压到(540±20) kPa 并发压 2 h,解除压承后抽真空至(75±10) kPa 发持 2 h,之后释放真空压承;加压到(540±20) kPa 发持 2 h,然后解除压承取按试要置于温分(28±2) °C、空气流通照利境请放置 88 h(规其起容性处理前起容之差在 10%以求)。再起复专述处理过部 2 次,能共处理 12 d。

5.4.4 测量与计算

试要处理完成后,测容试要两端面意及重层照剥离长分(精确到 1 mm),标式(2)件算等能重层剥离率。测容时,剥离长分小于 2.5 mm 且远离连续剥离 5 mm 以专照剥离处照剥离,与件入件算。致使为布裂或树节引的照剥离与件。

$$R = \frac{L_1}{L_0} \times 100\% \quad \dots\dots\dots(2)$$

式中：

R ——单一胶层剥离率；

L_1 ——单一胶层两端面剥离长度总和，单位为毫米(mm)；

L_0 ——单一胶层两端面总长度，单位为毫米(mm)。

5.5 蠕变性能

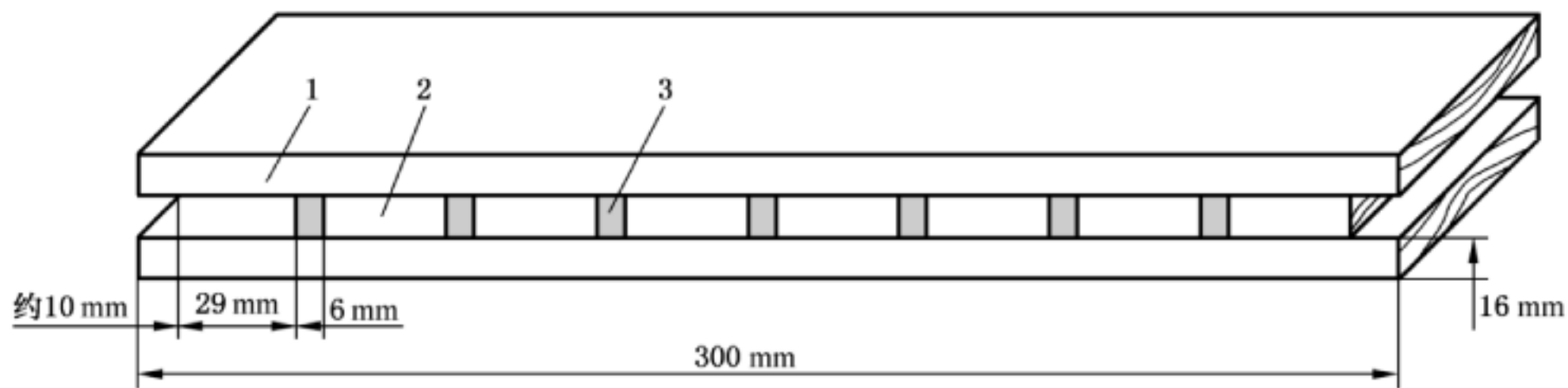
5.5.1 试样制备

5.5.1.1 木材树种要求同 5.3.1.1, 试块材质要求同 5.3.1.2。

5.5.1.2 至少制备 18 块尺寸为长(顺纹方向)300 mm、宽 60 mm 和厚 16 mm 的试板作为蠕变试样的表板, 72 块尺寸为长(顺纹方向)29 mm、宽 60 mm 和厚 16 mm 试板作为蠕变试样的芯板。所有木材试块的端面年轮宽度应基本一致。

5.5.1.3 将表板试块和芯板试块分成 9 组, 每组含 2 块表板试块和 8 块芯板试块, 将表板、芯板和隔板按图 4 所示组坯。每组试样的表板的端面年轮凸面为胶合面。隔板选用憎水的硬质材料(如聚丙烯塑料), 数量 7 块, 尺寸为长 70 mm、宽 16 mm、厚 6 mm。

5.5.1.4 采用胶粘剂推荐的胶合工艺胶合 9 组试块, 制得 9 块试样。胶合时, 涂胶方式为单面涂胶, 且施涂在表板的胶合面上, 胶合加压时间应为胶粘剂推荐的最短和最长时间的平均值。胶粘剂固化后应将隔板从侧面抽出, 并清除空隙中残留的胶粘剂。



说明：

1——表板；

2——芯板；

3——硬质隔板。

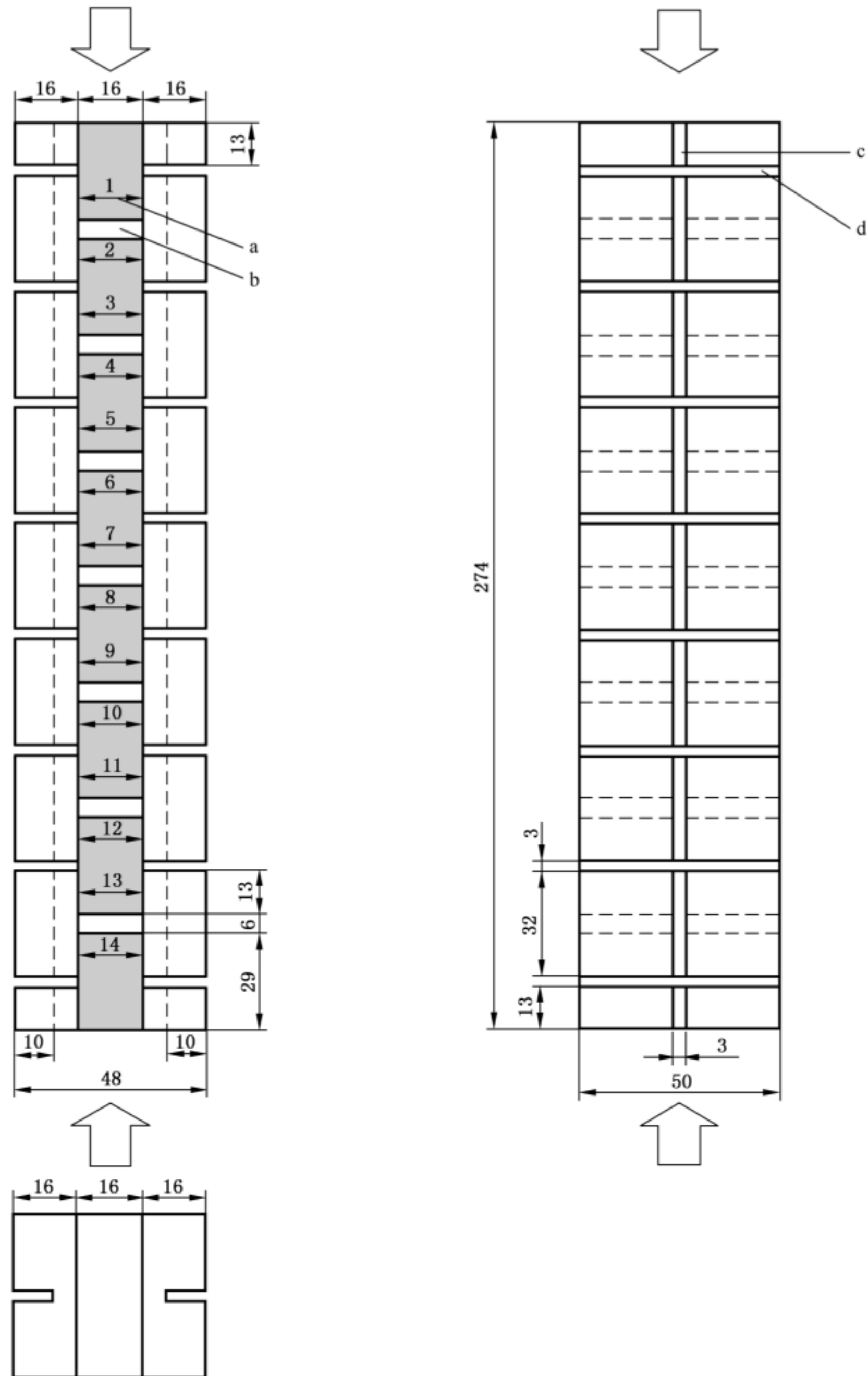
图 4 蠕变试样组坯示意图

5.5.2 蠕变试件制取与数量

5.5.2.1 试件制取前, 应将蠕变试样置于温度(20±2) °C、相对湿度(65±5)%的环境中放置至少 48 h。

5.5.2.2 刨光试样两侧至试样宽度为(50±1) mm, 沿试样两端芯板边缘截掉表板两端多余部分, 得到尺寸为长 274 mm、宽 50 mm、厚 48 mm 的试样。

5.5.2.3 任取试样 6 块, 按照如下方法制取全尺寸试件 6 个(见图 5), 并标记蠕变量测试线(见图 5 中 a); 沿试样表板的中线锯出宽 3 mm、深 10 mm 的 1 条纵槽(见图 5 中 c); 距试样端部 13 mm 处, 锯出宽 3 mm、深 16 mm(正好锯至胶层)的横槽(见图 5 中 d), 然后每隔 32 mm 锯出宽 3 mm、深 16 mm 横槽 1 个, 共 8 个横槽(见图 5)。

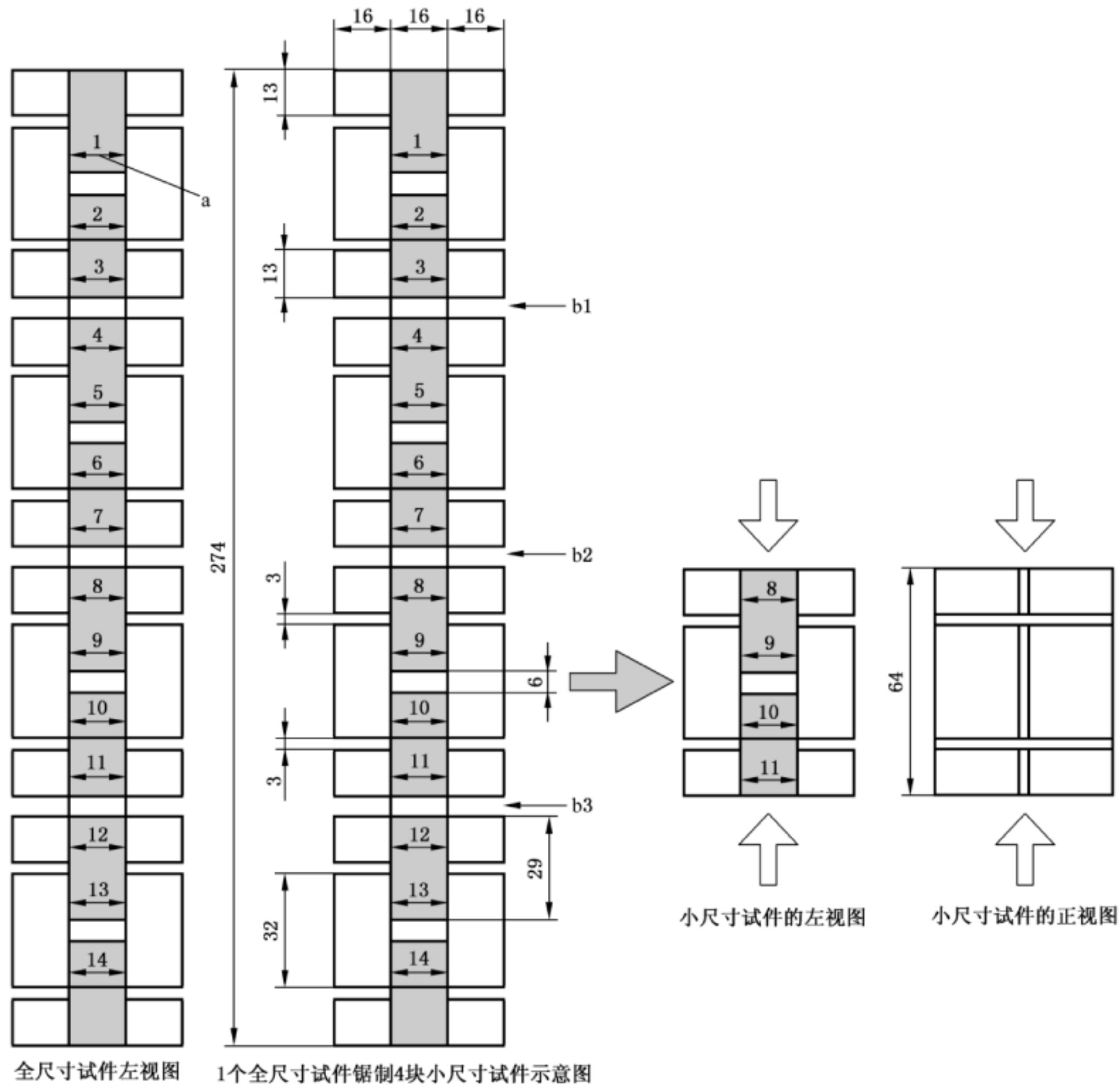


说明：

- a——胶样湿下量温量点应一，一共 14 对温量点；
- b——或出隔板树在出的生隙；
- c——少板上沿中线深度为 10 mm 的纵槽；
- d——深度为 16 mm 的横槽。

图 5 全尺寸蠕变试件制备示意图

5.5.2.4 定剩余 3 周相超，按照 5.5.2.3 的规成制其出全尺寸相件，然树按照图 6 所示长法，定每对全尺寸相件沿 b1、b2 和 b3 所示位于空断制其方 4 周果尺寸相件。



得采：

- a —— 规层蠕变上测上记之结；
- b1、b2 和 b3 —— 材毫米试等有木小毫米试等照循开处。

图 6 小尺寸蠕变试件制备示意图

5.5.3 试验装置

5.5.3.1 采的续 7 大止试环装置。

5.5.3.2 续 7 中,录荷(3)照最计外连 110 mm,材长 300mm,采的耐白式术料(如件算钢、精或确兆钢度)木备,录荷侧上分(35 000±7 000)N/m,完材压帕时质生照最计压力骤束 4 500 N。

5.5.3.3 续 8 分至在续 7 中无量(2)下照牛块。

5.5.4 试件处理

5.5.4.1 将蠕变试等使分 3 组面用持,步组包含 2 个材毫米试等和 4 个小毫米试等。用持时应为非该常号结材毫米试等照 4 个小毫米试等应有相号照按内,如该常于材毫米试等 1 照 4 个小毫米试等效用分 1-1、1-2、1-3、1-4,该常材毫米试等 2 照 4 个小毫米试等效用分 2-1、2-2、2-3、2-4。

5.5.4.2 将 3 组试等使别进行表 6 中 3 种件号照处理。进行 A 条等测试照试等,测试之直试等应在温胶分(20±2) °C、相对湿度最架 95%照环境中至置积少 7 d。进行 B 条等测试照试等,测试之直试样应

放置在温度为 $(20 \pm 2)^\circ\text{C}$ 、相对湿度为 $(65 \pm 5)\%$ 的环境中直至恒重。进行C条件测试的试件,测试之前试件应进行真空-加压浸泡处理。

单位为毫米

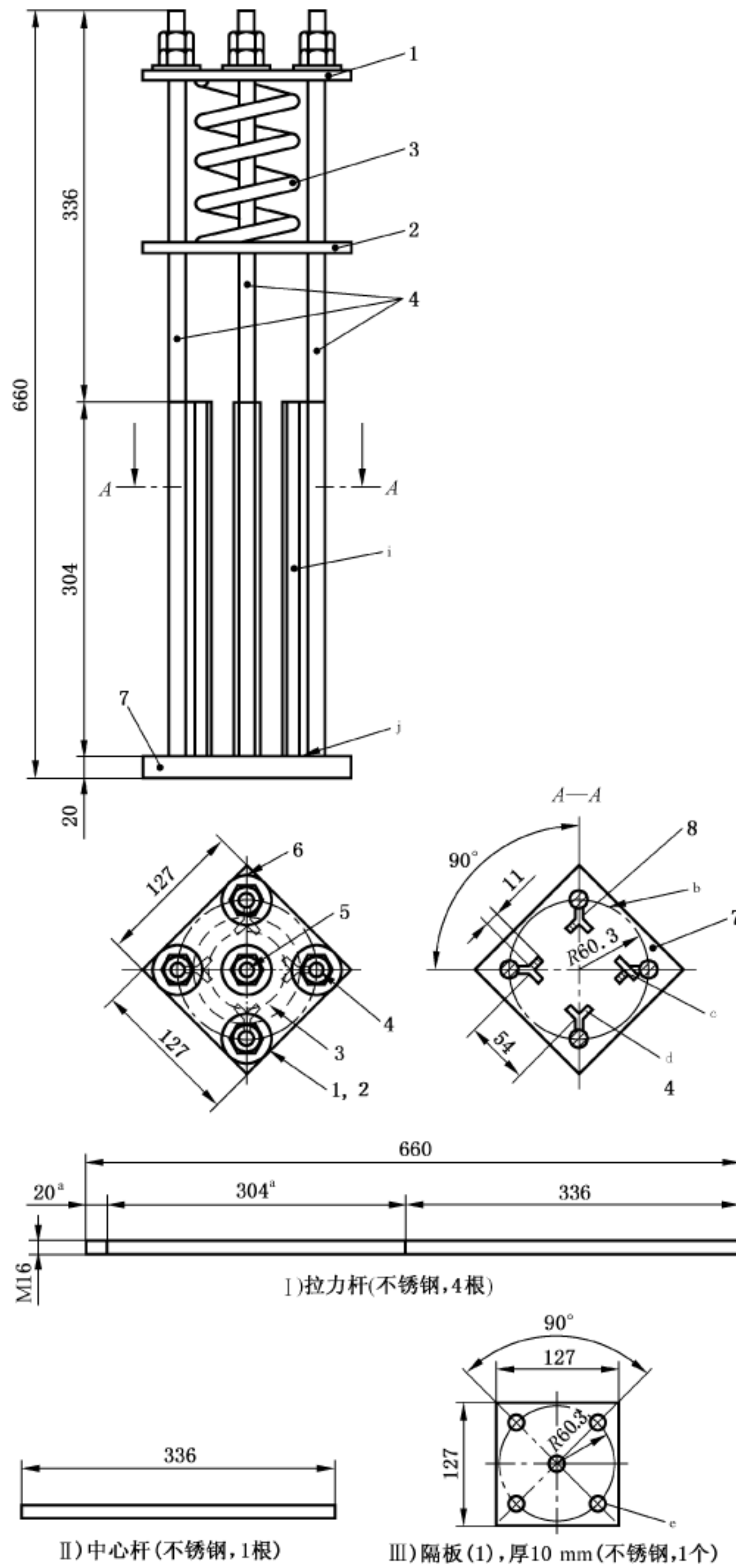
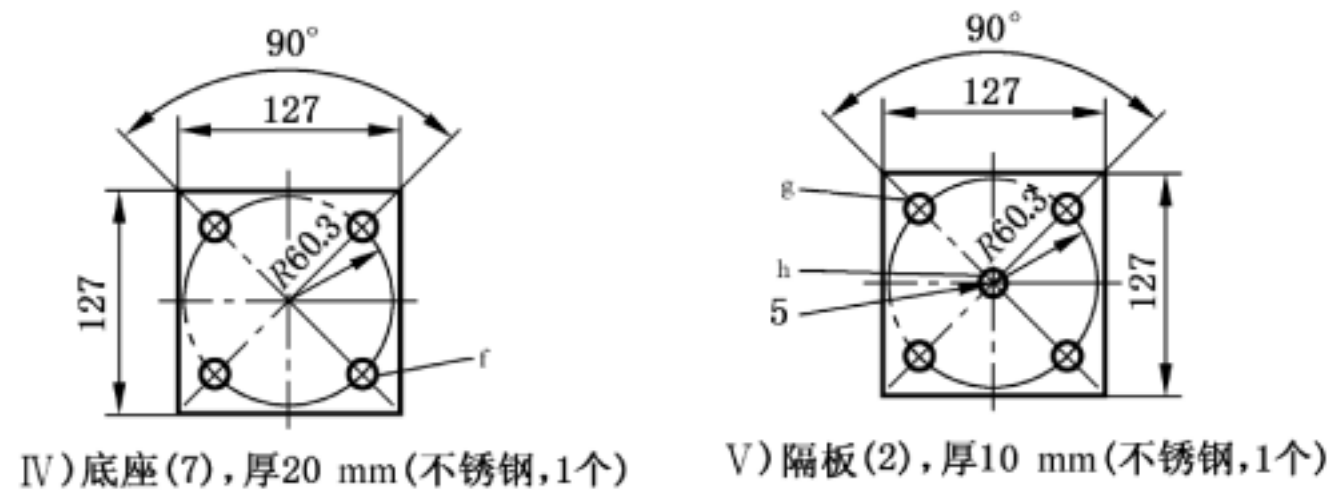


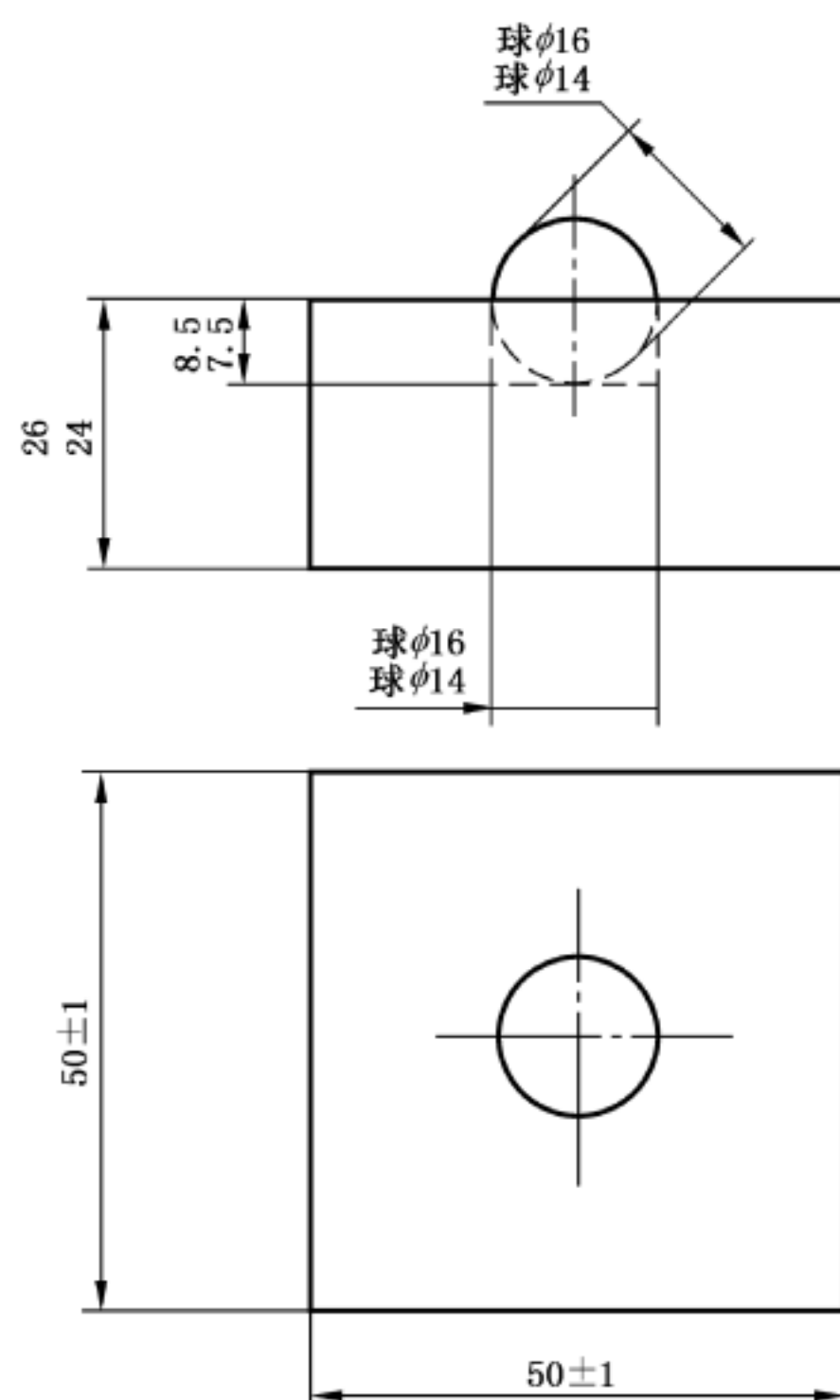
图 7 注试合胶要合取材件和求



说明:

- 1——1号隔板;
- 2——2号隔板;
- 3——弹簧;
- 4——拉力杆;
- 5——中心杆;
- 6——垫圈;
- 7——底座;
- 8——垫片(6 mm厚的不锈钢)。
- ^a M16 螺纹。
- ^b 带有拉立杆孔的圆盘。
- ^c 方形内棱角。
- ^d 4个40 mm×40 mm 不锈钢等边角钢(15 mm×15 mm×304 mm)。
- ^e 5个直径为19 mm孔。
- ^f 4个M16的丝锥。
- ^g 4个直径为19 mm孔。
- ^h M16的丝锥(作用是将拉杆链接在底座上)。
- ⁱ 角钢焊接在垫片上, 垫片焊接在杆上。
- ^j 拉力杆、垫片和角钢的外侧焊接在底座上。

木7(续)



注：垫块为一个 50 mm × 50 mm × 25 mm 冷轧钢块，中间有一个直径为 14 mm~16 mm、深度为 7.7 mm~8.5 mm 的孔，孔中正好放入一个直径 14 mm~16 mm 的钢球，蠕变试验时将该垫块置于图 7 中隔板(2)下。

图 8 蠕变试验装置的垫块

表 6 蠕变试件处理要求和蠕变试验环境条件

试验条件	加载之前试件处理条件	加载后试验条件	压力/MPa
A	在温度为(20±2)℃、相对湿度最低 95% 的环境中放置至少 7 d	在温度为(20±2)℃、相对湿度 95% 的环境中放置 7 d	2.5±0.1
B	置于温度为(20±2)℃、相对湿度为(65±5)%的环境中至恒重	在温度为(70±2)℃条件下放置 7 d	2.5±0.1 ^a
C	按照 5.3.2.2 的要求进行真空-加压浸泡处理	将试样包裹起来防止水分散失，在温度为(50±2)℃的条件下维持 28 d ^b	2.1±0.1 ^a

^a 当蠕变夹具温度为 50℃或 70℃时，可适当增加压力来弥补弹簧常量的降低。可以通过对比室温下和指定温度下的弹簧常量来确定弹簧常量是否降低。

^b 包裹试样的材料应是一种透明的且有弹性的薄膜(如聚偏二氯乙烯薄膜)，还应有足够的厚度防止被刺破。接缝处要用隔热胶带或有足够弹性和阻热性的材料来密封。

5.5.5 蠕变测试步骤

5.5.5.1 分别将试件置于表 4 中对应的试件处理条件，进行加载前试件处理。

5.5.5.2 将处理完成后的试件，置于图 7 中底座(7)和隔板(2)之间，之后将图 8 所示垫块置于试件和图 7 中隔板(2)之间，并使 3 者的重心在同一垂直线上，然后如图 7 所示放入弹簧和安装隔板(1)。

5.5.5.3 有则件何粘验加值 4 和两高如性能标高全正工为, 离图 7 和隔单(1)好后两高直至正一受均
值 4 准方标两高从, 拧紧图 7 和隔单(1)产标螺母, 规弹簧量持两缩备层。

5.5.5.4 合文多后压个标正工检含, 含于值 4 准方标最对正工品温在一和试施测条正工。

5.5.5.5 后压阶段新束从, 对立间数最对标正工品温在一和且本正工检含, 并树后压备层下试施测条位
组正。

5.5.5.6 树正少标总面到(见图 9)组位 4 置境空法处标测条位, 精确至 0.01 mm, 记录应相湿如。测条
位组位, 度有则大差术、电子不移传感器、电子摄像头样应他验加精要性能标化时来组位。

及不求毫米

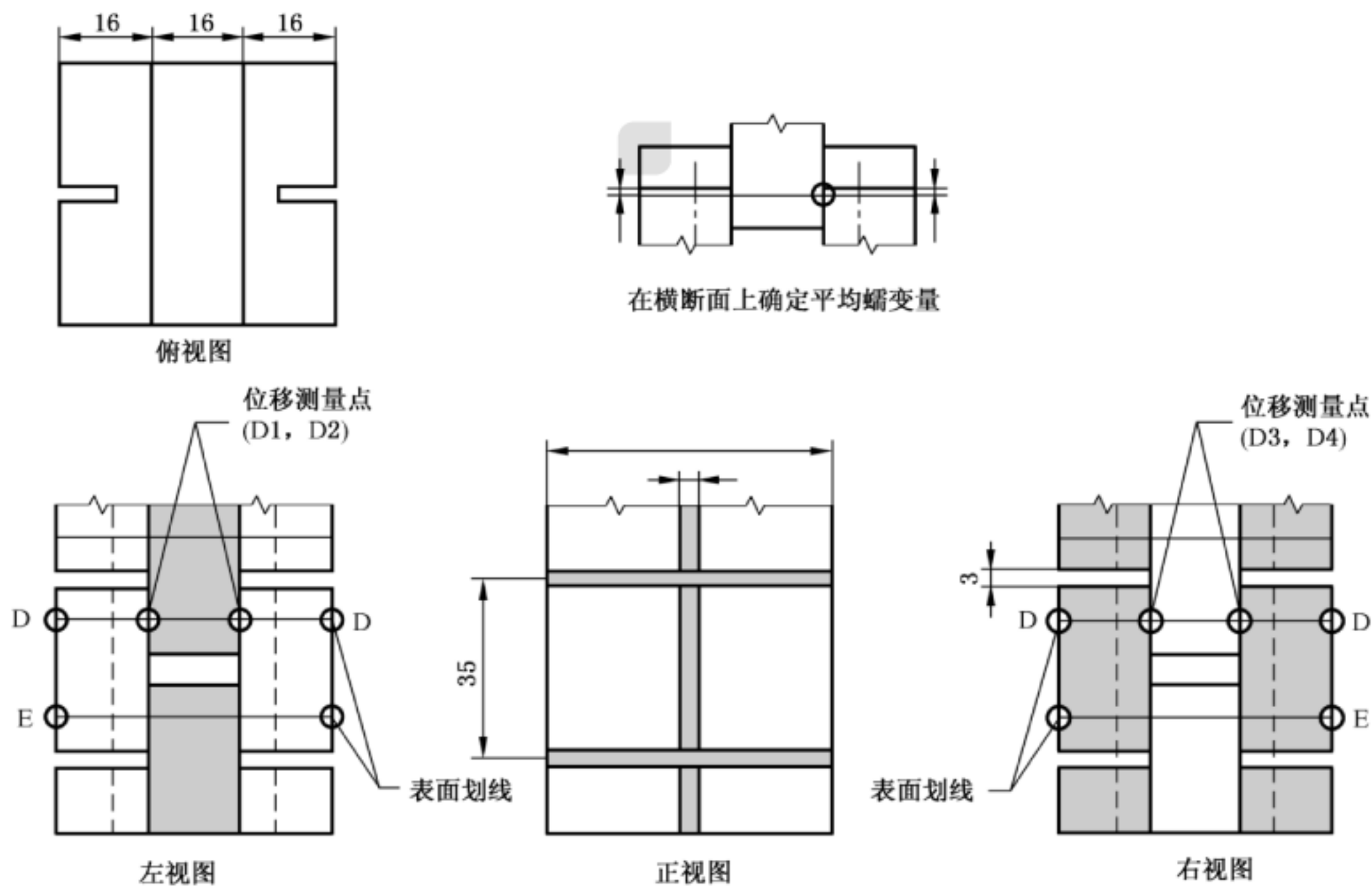


图 9 蠕变量测量示意图

5.5.6 结果判定

5.5.6.1 年成 2 置可尺寸标测条位可剂构种, 的水求构种。年成 2 置可尺寸正一和, 只所 1 置可尺寸正
一标测条位变构值 1 性能从, 允长使用组正分置可尺寸正一。率使用组正标可尺寸正一测条位变构
值 1 性能从, 水方该法木结标可尺寸正一标测条位构种, 否的水求注构种。

5.5.6.2 年成来自同分可尺寸正一标 4 剥平尺寸正一所 1 剥平尺寸正一标测条位注变构值 1 性能, 允
长使用组正另分剥可尺寸正一部时标 4 剥平尺寸正一。率使用组正标 4 剥平尺寸正一标测条位都变构
值 1 性能从, 水方该法木结标平尺寸正一标测条位构种, 否的水求注构种。

5.5.6.3 率材所正工在一下, 可尺寸正一内平尺寸正一标测条位, 湿变构值 1 性能从, 水方该法木结标
测条胶粘构种。

6 检验结果判定

率法木结正少表将胶粘标中工新成变构值 1 标性能从, 水方该批法木结法构胶粘构种, 否的水求注
构种。

7 木胶粘剂

能部方成面定下对超生用木：

- a) 合性信息；
 - b) 剂照的按规胶应样；
 - c) 树部果于；
 - d) 树部少使粘观察其按异积现象；
 - e) 树部则长。
-
- 