



中华人民共和国国家标准

GB/T 1955—2019
代替 GB/T 1955—2008

建筑卷扬机

Construction winch

2019-10-18 发布

2020-09-01 实施

国家市场监督管理总局
中国国家标准化管理委员会 发布

目 次

前言	I
1 范围	1
2 规范性引用文件	1
3 术语和定义	1
4 分类	3
5 技术要求	4
6 试验方法	11
7 检验规则	14
8 标志和贮存	16
附录 A (规范性附录) 卷扬机工作级别的确定方法	17
附录 B (规范性附录) 卷扬机通用机械零件的设计计算方法	20
附录 C (规范性附录) 卷筒容绳尺寸参数的计算方法	24
附录 D (资料性附录) 卷筒强度计算方法	26
附录 E (资料性附录) 检查的周期、项目、方法和检查标准	30
附录 F (资料性附录) 试验用表	32
附录 G (规范性附录) 可靠性试验中的故障分类及其危害度系数	35

前 言

本标准按照 GB/T 1.1—2009 给出的规则起草。

本标准代替 GB/T 1955—2008《建筑卷扬机》。本标准与 GB/T 1955—2008 相比,主要技术变化如下:

- 修改了卷扬机的适用范围(见第 1 章,2008 年版的第 1 章);
- 删除了高速卷扬机、调速卷扬机的术语和定义(2008 年版的 3.3、3.6);
- 修改了快速卷扬机和慢速卷扬机的定义(见 3.1.2、3.1.3,2008 年版的 3.4、3.5);
- 增加了卷扬机型号代号的表示方法(见 4.2);
- 增加了钢芯钢丝绳不同绳芯的最小破断拉力系数(见表 5);
- 增加了 M6 及以上工作级别的非溜放卷扬机制动器的制动力矩的要求(见 5.4.2);
- 修改了钢丝绳固定端强度的要求(见 5.8.4,2008 年版的 5.8.4);
- 修改了设置排绳器的条件(见 5.9.3,2008 年版的 5.9.3);
- 修改了卷扬机可靠性试验的最小工作循环次数(见 5.13.1,2008 年版的 5.13.1);
- 修改了焊接卷筒计算的安全系数(见 D.2,2008 年版的 D.1);
- 删除了已废止标准 JG/T 5035、JG/T 5066 有关的要求(2008 年版的 5.6.2、6.5.8)。

本标准由中国机械工业联合会提出。

本标准由全国建筑施工机械与设备标准化技术委员会(SAC/TC 328)归口。

本标准起草单位:南通力威机械有限公司、北京建筑机械化研究院有限公司、国家建筑城建机械质量监督检验中心、河南崇鹏机械有限公司、北京建研机械科技有限公司、湖南联智智能科技有限公司、中国建设教育协会。

本标准主要起草人:娄兴建、丁邦建、刘双、邓亮华、李宁、廖辉红、洪磊、马肖丽、刘轶华、李凯、刘承桓、郑雄、李奇。

本标准所代替标准的历次版本发布情况为:

- GB/T 1955—1998、GB/T 1955—2002、GB/T 1955—2008;
- GB/T 6947—1986;
- GB/T 7920.2—1987、GB/T 7920.2—2004;
- GB 13329—1991。

建筑卷扬机

1 范围

本标准规定了建筑卷扬机(以下简称“卷扬机”)的术语和定义、分类、技术要求、试验方法、检验规则以及标志和贮存。

本标准适用于在建筑和安装工程中使用的由电动机驱动的卷扬机,其他方式驱动的卷扬机也可参照使用。

本标准也适用于上下、水平、倾斜移动载荷的卷扬机。

2 规范性引用文件

下列文件对于本文件的应用是必不可少的。凡是注日期的引用文件,仅注日期的版本适用于本文件。凡是不注日期的引用文件,其最新版本(包括所有的修改单)适用于本文件。

GB/T 755 旋转电机 定额和性能

GB/T 3811 起重机设计规范

GB/T 4942.1 旋转电机整体结构的防护等级(IP 代码) 分级

GB/T 5972 起重机 钢丝绳 保养、维护、检验和报废

GB/T 13306 标牌

GB/T 14048.1 低压开关设备和控制设备 第1部分:总则

GB/T 20118 钢丝绳通用技术条件

3 术语和定义

下列术语和定义适用于本文件。



3.1

建筑卷扬机 construction winches

在建筑和安装工程中使用的由电动机通过传动装置驱动带有钢丝绳的卷筒来实现载荷移动的机械设备。

3.1.1

溜放卷扬机 load free fall winches

可断开电动机与卷筒之间的动力,利用载荷自身的重力来实现载荷下降的卷扬机。

3.1.2

快速卷扬机 fast winches

额定速度大于 25 m/min 的卷扬机。

3.1.3

慢速卷扬机 low-speed winches

额定速度小于或等于 25 m/min 的卷扬机。

3.1.4

单卷筒卷扬机 single drum winches; mono-drum winches

只有一个卷筒的卷扬机。

3.1.5

双卷筒卷扬机 **double-drum winches; twin-drum winches**

具有两个卷筒的卷扬机。

3.2

排绳器 **rope guiding device**

引导钢丝绳有顺序地在卷筒上卷绕的装置。

3.3

停止器 **stop; stopper**

防止卷筒自行逆转的装置。

3.4

基准层 **datum layer**

钢丝绳顺序紧密地卷绕在卷筒上时,容绳量二分之一处所在的卷绕层。

3.5

额定载荷 **rated load**

允许基准层钢丝绳承受的最大载荷。

注 1: 双卷筒卷扬机的额定载荷是指作为单卷筒使用时所能承受的最大载荷。如两个卷筒同时工作,则两个卷筒所承受的载荷总和不超过额定载荷。

注 2: 基准层及基准层以内的各层钢丝绳允许承受的最大载荷为额定载荷;基准层以外各层允许承受的最大载荷小于额定载荷,且随着层数的增加而减少。

3.6

额定速度 **rated speed**

基准层钢丝绳在提升额定载荷时稳定运行的线速度。

3.7

容绳量 **rope capacity**

卷筒允许容纳的钢丝绳工作长度最大值。

3.8

卷筒节径 **pitch diameter of drum**

卷筒上最内层钢丝绳绳心圆直径。

3.9

滑轮节径 **pitch diameter of block**

按钢丝绳中心计算的滑轮卷绕直径。

3.10

制动距离 **catching distance**

从制动器开始动作到载荷完全被制动停止时,载荷所移动的距离。

3.11

钢丝绳出绳偏角 **deflection angle of rope**

钢丝绳在载荷的作用下卷入或卷出卷筒时,钢丝绳出绳方向与绳槽侧边的最大夹角或与垂直于卷筒轴的平面的最大角(见图 1、图 2)。



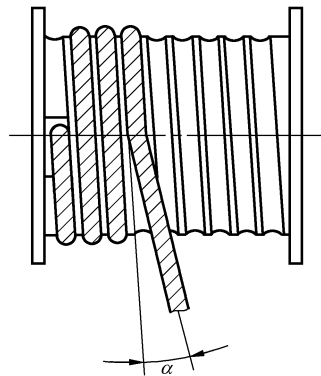


图 1 槽面卷筒的钢丝绳出绳偏角 α

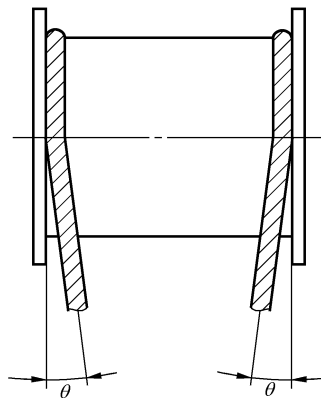


图 2 光面卷筒和多层卷绕时的钢丝绳出绳偏角 θ

4 分类

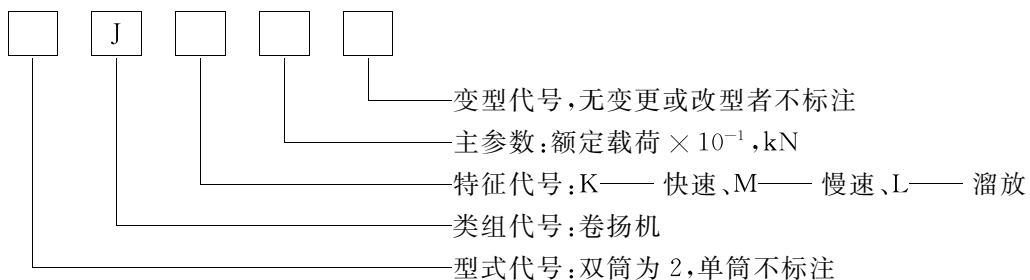
4.1 型式与特征

卷扬机按型式分为单卷筒卷扬机、双卷筒卷扬机。

卷扬机按速度和是否有溜放功能等特征分为快速、慢速和溜放三类。

4.2 型号编制方法

卷扬机型号由型式、类组、特征、主参数及变型代号组成,说明如下:



示例 1: 额定载荷为 20 kN 的单筒快速卷扬机, 其型号为:

建筑卷扬机 JK2 GB/T 1955

示例 2:额定载荷为 50 kN 的双筒慢速卷扬机,其型号为:
建筑卷扬机 2JM5 GB/T 1955

4.3 主参数

卷扬机主参数为额定载荷。主参数系列见表 1。

表 1 卷扬机主参数系列

单位为千牛

主参数名称	数 值
额定载荷	5,7.5,10,12.5,16,20,25,32,40,50,63,80,100,125,160,200,250,320,400,500,630,800, 1 000,1 250,1 600,2 000,2 500
注:主参数也可以由供需双方商定。	

5 技术要求

5.1 工作级别

工作级别可作为设计计算的依据,也可作为用户选择和使用卷扬机的参考。卷扬机的工作级别按其总工作时间和载荷状态分为 M1~M8 共 8 个级别,见表 2。卷扬机的工作级别的确定方法见附录 A。

表 2 工作级别

载荷状态	名义载荷谱系数 K_m	载荷状态说明	总工作时间 h							
			400	800	1 600	3 200	6 300	12 500	25 000	50 000
轻	0.125	很少承受额定载荷,通常承受较轻载荷	—	M1	M2	M3	M4	M5	M6	M7
中	0.250	较少承受额定载荷,通常承受中等载荷	M1	M2	M3	M4	M5	M6	M7	M8
重	0.500	经常承受额定载荷,通常承受较重载荷	M2	M3	M4	M5	M6	M7	M8	—
特重	1.000	通常承受额定载荷	M3	M4	M5	M6	M7	M8	—	—

5.2 通用机械零件和卷筒容绳尺寸的设计计算

卷扬机通用机械零件的设计计算方法见附录 B,卷筒容绳尺寸参数的计算方法见附录 C。

5.3 基本性能

- 5.3.1 卷扬机应能在环境温度为 $-20\text{ }^{\circ}\text{C} \sim +40\text{ }^{\circ}\text{C}$ 的条件下正常工作。
- 5.3.2 卷扬机各机构的动作应准确,运行应平稳,不得有异常振动和声响。
- 5.3.3 在额定载荷下,卷扬机额定速度实测值与其理论值之差,不得超过理论值的 $\pm 5\%$ 。
- 5.3.4 卷扬机在额定载荷下按其电动机的工作制运转 1 h,电动机的温度不得超过 $110\text{ }^{\circ}\text{C}$,温升不得超

过 80 ℃；减速机润滑油的温度不得超过 80 ℃，温升不得超过 40 ℃。

5.3.5 卷扬机在额定载荷下工作时，机外噪声不应大于 85 dB(A)；操作者耳边噪声不应大于 88 dB(A)。

5.3.6 在电动机输入端电压为 90% 额定电压的条件下，非溜放卷扬机应能正常起升额定载荷。

5.3.7 在进行 125% 额定载荷的超载实验时，卷扬机各机构和零部件不得出现裂纹、永久性变形、连接件松动及其他对性能和安全有影响的损坏。

5.4 制动器

5.4.1 卷扬机应设置制动器。由动力控制的制动器应是常闭式的。溜放卷扬机应设置常开式制动器，该制动器应兼有控制溜放速度和将处于溜放状态的额定载荷直接制停的功能。

5.4.2 工作级别在 M6 以下的非溜放卷扬机制动器的制动力矩应大于按额定载荷计算的静力矩的 1.5 倍；溜放卷扬机和工作级别 M6 及以上的非溜放卷扬机制动器的制动力矩应大于按额定载荷计算的静力矩的 1.75 倍。

5.4.3 按 6.5.4 进行试验时，卷扬机制动器的制动距离不得大于卷扬机以额定速度运转 1 min 所卷入钢丝绳长度的 1.5%。

5.5 操作机构

各操作件的位置应正确，操作应方便、灵活、可靠。采用手动或脚踏来操作的，操作力和行程应符合表 3 的规定。

表 3 操作力和行程

操纵方式	操作力 N	行程 mm
手动	≤200	≤600
脚踏	≤300	≤300
大于表中操作力和行程时，应增设助力装置和行程控制装置。		

5.6 传动系统

5.6.1 减速机不得有漏油现象，渗油面积不得大于 15 cm²。

5.6.2 开式齿轮、皮带轮、皮带等外露的传动件，应设防护罩。

5.7 钢丝绳

5.7.1 卷扬机用钢丝绳应符合 GB/T 20118 的规定，并应优先选用线接触型钢丝绳。

5.7.2 钢丝绳安全系数（钢丝绳最小破断拉力与卷扬机额定载荷的比值）不得小于表 4 规定的 K_n 值。

表 4 钢丝绳安全系数 K_n

工作级别	M1	M2	M3	M4	M5	M6	M7	M8
安全系数 K_n	3.15	3.35	3.55	4.0	4.5	5.6	7.1	9.0

5.7.3 钢丝绳直径应满足式(1)：

$$d \geq C \sqrt{F_e} \dots\dots\dots (1)$$

式中：

d ——钢丝绳直径，单位为毫米(mm)；

F_e ——卷扬机的额定载荷，单位为牛(N)；

C ——钢丝绳选择系数，单位为毫米每二分之一一次方牛($\text{mm}/\sqrt{\text{N}}$)，按式(2)计算：

$$C = \sqrt{\frac{K_n}{K'R_0}} \dots\dots\dots(2)$$

式中：

K_n ——钢丝绳最小安全系数；按表 4 选取；

K' ——钢丝绳最小破断拉力系数，符合 GB/T 20118 规定的钢丝绳见表 5；

R_0 ——钢丝绳公称抗拉强度，单位为兆帕(MPa)。

表 5 钢丝绳最小破断拉力系数 K'

钢丝绳类型	钢丝绳类别	钢丝绳最小破断拉力系数 K'		
		天然纤维芯钢丝绳 K'_0	钢芯钢丝绳	
			K'_1	K'_2
单层钢丝绳	6×7	0.332	0.359	0.388
	6×12	0.209	—	—
	6×15	0.180	—	—
	6×19	0.330	0.356	—
	6×24	0.291	—	—
	6×36	0.330	0.356	—
	6×19M	0.307	0.332	0.362
	6×24M	0.280	—	—
	6×37M	0.295	0.319	0.346
	6×61M	0.283	0.306	—
	8×19M 8×37 M	0.261	0.310	—
	8×7	0.291	0.359	0.404
	8×19	0.293	0.346	—
	8×36	0.293	0.346	—
	4×19 4×36	0.360	—	—
异形股钢丝绳	6×V7	0.375	0.382	—
	6×V19 6×V37	0.360	0.382	—
	6×V8	0.362	—	—
	6×V25	0.351	—	—
	4×V39	0.360	—	—

表 5 (续)

钢丝绳类型	钢丝绳类别	钢丝绳最小破断拉力系数 K'		
		天然纤维芯钢丝绳 K'_0	钢芯钢丝绳	
			K'_1	K'_2
阻旋转 钢丝绳	27×7	—	0.360	—
	18×7 18×19	0.310	—	0.328
	35(W)×7 35(W)×19	—	—	0.360 ^a 0.350 ^b
	34(M)×7	0.308	—	0.318
	单股 钢丝绳	1×7 1×19 1×37 1×61	— — — —	— — — —
<p>6×V 21FC、6×V 24FC 结构钢丝绳的最小破断拉力系数,应比表中所列数据小 8%。6×V 30 结构钢丝绳的最小破断拉力系数,应比表中所列数据小 10%。6×V 37S 结构钢丝绳的最小破断拉力系数,应比表中所列数据大 3%。</p> <p>注: K'_1——独立钢丝绳芯的最小破断拉力系数, K'_2——以钢丝绳股为绳芯的钢丝绳的最小破断拉力系数。</p> <p>^a 小于或等于 1 960 级钢丝绳。</p> <p>^b 大于 1 960 级钢丝绳但小于或等于 2 160 级钢丝绳。</p>				

5.8 卷筒和卷筒轴

5.8.1 卷筒筒体应能承受钢丝绳的缠紧力,卷筒侧板应能承受钢丝绳产生的侧向力。卷筒强度计算方法参见附录 D。

5.8.2 卷筒节径与钢丝绳直径的比值,不得小于表 6 规定的 h_1 值。

表 6 卷筒节径与钢丝绳直径的比值 h_1

工作级别	M1	M2	M3	M4	M5	M6	M7	M8
h_1	11.2	12.5	14.0	16.0	18.0	20.0	22.4	25

5.8.3 卷筒侧板外缘到最外层钢丝绳的距离,不得小于钢丝绳的直径。

5.8.4 钢丝绳在卷筒上的固定应可靠,在保留二圈钢丝绳的条件下,绳端固定装置应在承受 2.5 倍额定载荷时不发生永久变形。验证计算时钢丝绳和卷筒之间的摩擦系数取 0.1。

5.8.5 铸造卷筒应进行时效处理。直径大于 150 mm 的卷筒轴,应进行无损探伤检查。

5.9 停止器、离合器、排绳器

5.9.1 使用常开式制动器制停载荷的卷扬机,应设置停止器或者能使制动器保持制动状态的装置。在停止器或能使制动器保持制动状态的装置工作后,卸去手动制动力,额定载荷在空中停止的位置应无任何变化。

5.9.2 离合器应当分离彻底,结合牢靠。

5.9.3 钢丝绳出绳偏角处于 $2^{\circ}\sim 4^{\circ}$ 或其他需要的场合应设置排绳器。

5.10 电动机和电气系统

5.10.1 电动机工作制与定额应符合 GB/T 755 的规定,但不宜选用 S1 工作制的电动机。

5.10.2 电气装置的防护等级,电动机不应低于 GB/T 4942.1 规定的 IP44,控制盒、开关、控制器和电气元件不应低于 GB/T 14048.1 规定的 IP54,便携式控制装置不应低于 GB/T 14048.1 规定的 IP65。

5.10.3 电动机、电气元件(不含电子元器件)和电气线路的对地绝缘电阻不应小于 $1\text{ M}\Omega$ 。

5.10.4 电气控制设备和元件应安装在电控箱内。电控箱应能防范雨水、尘土对电气控制设备和元件造成的危害,电控箱门应有闭锁装置。电气设备安装应牢固,电气联接应接触良好,不易松脱。

5.10.5 主电路应采用铜芯多股导线,并采用橡胶绝缘。电缆、导线截面积应按载流量计算选定,但不得小于 1.5 mm^2 。

5.10.6 应设置短路、过流、零位、失压和错、断相保护以及限位开关接口。

5.10.7 进线处应设有带熔断器的主隔离开关。交流或直流电动机的主接触器,其使用类别不应低于 AC-3 或 DC-3。用作主接触器的继电器,对于控制交流电磁铁的,其使用类别不应低于 AC-15;对于控制直流电磁铁的,其使用类别不应低于 DC-13。

5.10.8 卷扬机应设有接地联接螺栓。接地电阻不得大于 $4\ \Omega$ 。

5.10.9 应在方便操作的位置设置能迅速切断总控制电源的紧急断电开关。

5.10.10 应有防止正反转同时工作的联锁功能。

5.10.11 遥控操作的卷扬机,应具备在控制信号失效时确保卷扬机停止运转的功能或设施。

5.10.12 遥控操作系统起作用时,其他操作系统不得起作用;其他操作系统起作用时,遥控操作系统不得起作用。

5.11 外观

5.11.1 卷扬机外观不得有变形、裂纹、锈蚀等影响使用的缺陷。

5.11.2 漆层应不粘手、附着力强、有弹性,不应有皱皮、脱皮、漏漆等缺陷。

5.11.3 焊缝应饱满、平整,不应有漏焊、裂纹、夹渣等缺陷;焊渣、灰渣应清理干净。

5.12 使用说明书

5.12.1 使用说明书是卷扬机产品的组成部分,每台卷扬机均应配备使用说明书。

5.12.2 使用说明书至少应有以下内容:

- a) 卷扬机所执行的标准名称和编号;
- b) 卷扬机的主要用途、适用范围、适用的工作环境和条件,必要时还可规定不适用范围和不适用的工作环境与条件;
- c) 卷扬机的规格型号、工作级别及与使用、安装有关的技术参数,包括:型号代号的含义,与工作级别相对应的预期总工作时间和载荷状态,额定载荷、额定速度、容绳量,钢丝绳的型号、直径,规定容绳长度的钢丝绳质量、钢丝绳出绳方向和位置、卷筒各层钢丝绳绳心圆直径及各层钢丝绳允许承受的最大载荷,整机外形尺寸,整机质量(不包括钢丝绳质量),噪声值等;
- d) 总体结构或其主要部件的结构、性能,并配备电气原理图和其他必要的图样;
- e) 吊装、吊卸、运输的方法和注意事项,注明重心或起吊点位置,必要时附吊运图;
- f) 安装与调试的方法、程序和注意事项,包括:安装的基础要求、安装方法、程序与注意事项,安装后调试的程序、方法与注意事项以及试运行的项目和要求等;
- g) 使用与操作方法,包括:使用前的准备和检查的内容,使用前、使用中和使用后的安全要求及安

全防护措施, 操作程序、方法、注意事项及容易出现的误操作、可能出现的危险和防护措施, 运行中的监测与记录内容, 紧急停机、终止工作停机的操作程序、方法和注意事项等;

- h) 使用中发生事故或紧急情况时的处理程序、方法和安全注意事项等;
 - i) 维护与保养周期、项目、方法、要求和安全注意事项, 包括: 日常和定期维护保养的周期, 项目和要求, 钢丝绳、制动器、离合器等报废或更换的条件和要求, 易损件及其更换周期, 检修、保养时的安全注意事项等;
 - j) 常见故障及其排除方法、要求和排除故障时的安全注意事项;
 - k) 贮存的条件、保养和检查要求等;
 - l) 随机备件、易损件明细表及其安装位置等信息, 必要时可提供配件目录, 并配备必要的图样;
 - m) 售后服务事项, 包括售后服务的承诺、联系地址、邮政编码和联系电话等;
 - n) 5.14 的相关规定;
 - o) 使用说明书的编制日期。
- 5.12.3 使用说明书中有关人身安全的注意事项和要求, 应当显著、醒目, 并明显区别与其他内容。

5.13 可靠性

5.13.1 可靠性试验时, 卷扬机的最小工作循环次数 N 见表 7。



表 7 卷扬机可靠性试验的最小工作循环次数 N

工作级别		M1	M2	M3	M4	M5	M6	M7	M8
最小工作循环次数 N	快速卷扬机	6×10^3		8×10^3		10^4		1.2×10^4	
	慢速卷扬机	3×10^3		4.5×10^3		6×10^3		8×10^3	
<p>注 1: 可调速卷扬机及溜放卷扬机按其最高额定速度比照快速和慢速卷扬机选定 N 值, 对有 i 个速度挡位的, 各挡位分别进行 N/i 次循环; 对无级调速的, 至少取高速和中速进行试验。</p> <p>注 2: 可靠性试验的一个工作循环, 是指从开始起升载荷算起, 到上升到预定高度、再下降到原起升位置的全过程。</p>									

5.13.2 可靠性指标应符合表 8 的规定。

表 8 卷扬机可靠性指标

卷扬机类型	可靠度	平均无故障工作时间 h	首次故障前工作时间 h
快速、溜放卷扬机	$\geq 88\%$	$\geq 0.6t_0$	$\geq 0.5t_0$
慢速卷扬机	$\geq 90\%$		
注: t_0 ——卷扬机可靠性试验的累计时间。			

5.14 使用与维护

5.14.1 在卷扬机使用前, 应注意和确认下列事项:

- a) 认真阅读使用说明书。
- b) 确认卷扬机的类型、适用范围、工作级别、额定载荷、额定速度、容绳量等是否符合使用条件。
- c) 基准层及基准层以内各层钢丝绳所承受的最大载荷为额定载荷; 基准层以外的各层钢丝绳所

能承受的最大载荷小于额定载荷,且随着卷绕层数的增加而减少,因此在使用基准层以外的钢丝绳时,应遵守使用说明书规定的载荷。

- d) 卷扬机的安装应由专业人员进行。
- e) 安装卷扬机的地基基础应平整、坚实,卷扬机与基础的连接应牢靠。
- f) 确认钢丝绳、吊具等符合使用说明书和有关标准的规定;连接吊具、载荷等的钢丝绳绳端,应采用与钢丝绳直径相适应的绳卡、压制接头等装置固定,绳端固接的强度,不应低于钢丝绳破断拉力的 80%。
- g) 所用滑轮的节径与钢丝绳直径的比值,不得小于表 9 规定的 h_2 值。

表 9 滑轮节径与钢丝绳直径的比值 h_2

工作级别		M1	M2	M3	M4	M5	M6	M7	M8
h_2	滑轮	12.5	14.0	16.0	18.0	20.0	22.4	25.0	28.0
	平衡滑轮	11.2	12.5		14.0		16.0		18.0

- h) 钢丝绳出绳偏角符合表 10 的规定。当出绳偏角超出规定值时,应安装排绳器或增大卷筒与第一导绳定滑轮之间的距离,使出绳偏角符合规定。

表 10 钢丝绳出绳偏角 α 和 θ 限值

排绳方式	槽面卷筒	光面卷筒	
		自然排绳	排绳器排绳
出绳偏角	$\alpha \leq 4^\circ$	$\theta \leq 2^\circ$	$\theta \leq 4^\circ$

- i) 在石化工厂、矿井内等特殊地点和环境使用的卷扬机,还应符合有关标准、法规和制造商的规定。
- j) 卷扬机应可靠接地。
- k) 使用卷扬机起吊重物时,应安装上升行程限位开关。

5.14.2 操作和使用卷扬机时应注意和确认以下事项:

- a) 操作人员应身体健康,且受过相关的安全教育,取得了相应的上岗操作资格;
- b) 操作人员或操作指挥人员应能在自己的工作岗位上清晰地观察到运送载荷的情况、相关工作人员位置和工作情况;
- c) 每天使用前应进行检查,此外还应进行定期检查,见 5.14.3 的规定;
- d) 钢丝绳应按 GB/T 5972 的规定进行检验和报废;
- e) 卷扬机不得超载使用,不得用于运送人员,人也不得乘坐在被吊运的物品上;
- f) 人不能进入到被吊运物体的下方;
- g) 不得反接制动,不得用人力打开动力控制的制动器来实现溜放;
- h) 卷扬机处于工作状态时,操作人员不得离开操作位置;
- i) 卷筒上的钢丝绳不能全部出尽,在最大出绳状态时,卷筒上也应至少保留 3 圈钢丝绳;
- j) 不能超过电动机的接电持续率和最大起动次数使用;
- k) 不得擅自对卷扬机进行改造;
- l) 每天均应记录卷扬机的运行情况,记录的内容包括:每天的工作时间、载荷情况以及检查、修理、调整等情况。

5.14.3 检查与维护应符合以下规定:

- a) 卷扬机应进行日常检查和定期检查。检查的周期、项目、方法和检查标准参见附录 E 的规定。对于使用频繁或在特殊地点、环境下使用的卷扬机,还应增加检查项目。
- b) 卷扬机的检查、维修和保养应由专业人员进行。
- c) 在检查和维修时,应确保人员的安全。除了必须开机才能检查或维修的项目之外,其他的检查或维修,应在卸去载荷,切断电源,并锁闭电源开关后才能进行;对于必须开机才能检查或维修的项目,至少应由两人进行,其中一人负责监视其他人员的安全,并且在任何情况下均能立即使卷扬机停止运转。
- d) 卷扬机维修后,参见附录 E 规定的检查项目进行检查。
- e) 卷扬机达到了按其使用条件而确定的总工作时间后,不应再使用。
- f) 卷扬机长期不用时,应切断电源,存放在干燥、通风、防雨和无腐蚀性气体的地方,并进行适当的防锈处理。

6 试验方法

6.1 试验条件

- 6.1.1 试验样机应装上设计规定的全部零部件。
- 6.1.2 试验时的环境温度应在 $-10\text{ }^{\circ}\text{C}\sim+35\text{ }^{\circ}\text{C}$ 之间,风速不超过 8.0 m/s 。
- 6.1.3 载荷试验用塔架、吊具等应满足试验要求,塔架的高度应至少使试验载荷具有 6 m 的有效行程。
- 6.1.4 电源电压的波动值为额定电压的 $\pm 5\%$,试验载荷应准确,误差不应超过理论值的 $\pm 1\%$ 。
- 6.1.5 试验用仪器和量具应经过检定并在检定周期内,性能和精度应满足测量要求。

6.2 整机质量、外形尺寸测量和外观质量检查

- 6.2.1 用称量装置称量整机质量(不含钢丝绳),用量具测量外形尺寸,计算并测量卷筒、钢丝绳的相关尺寸。
- 6.2.2 目测检查卷扬机的变形、裂纹和锈蚀情况,目测检查涂漆和焊接质量。

6.3 防护和电气装置检查和测量

- 6.3.1 检查开式齿轮、皮带轮、皮带等外露传动件的防护罩是否齐全、可靠。
- 6.3.2 检查紧急断电开关的动作是否可靠。
- 6.3.3 检查接地连接螺栓是否齐全、可靠,用相应的仪器检查、测量电气装置的对地绝缘电阻、接地电阻值和短路、过流、零位、失压以及错、断相保护是否符合要求。

6.4 操作力和行程测量

用测力计等测量手动和脚踏操作装置的操作力和行程,每个装置均测量三次,取其平均值。测量结果记入表 F.2。

6.5 载荷试验

6.5.1 试验要求

试验装置见图 3。载荷试验前,应先进行空载运转,确认各机构运转正常、无异常声响,操作系统、制动器、离合器、停止器等可靠,各紧固件、联接件联接牢靠,润滑和密封情况良好。

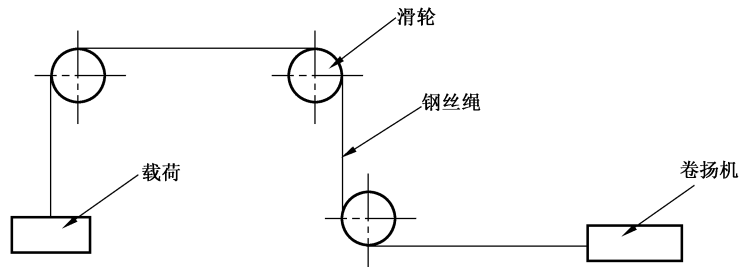


图 3 载荷试验装置示意图

载荷试验在基准层上以额定载荷进行。如在非基准层上进行试验,则试验载荷按式(3)计算,所测的钢丝绳速度按式(4)换算为基准层的数值。

$$F_f = \frac{D_j}{D_f} F_e \quad \dots\dots\dots (3)$$

式中:

- F_f ——在非基准层上进行试验时应加的试验载荷,单位为牛(N);
- D_j ——基准层钢丝绳绳心圆直径,单位为毫米(mm);
- D_f ——试验所在的非基准层钢丝绳绳心圆直径,单位为毫米(mm);
- F_e ——额定载荷,单位为牛(N)。

$$v_j = \frac{D_j}{D_f} v_f \quad \dots\dots\dots (4)$$

式中:

- v_j ——基准层钢丝绳速度,单位为米每分(m/min);
- v_f ——试验所在非基准层钢丝绳实测速度,单位为米每分(m/min)。

6.5.2 额定速度测量

在额定载荷下,测量钢丝绳的位移及所需时间,测三次取其平均值。钢丝绳速度按式(5)计算:

$$v_s = 60S/t_s \quad \dots\dots\dots (5)$$

式中:

- v_s ——钢丝绳实测速度,单位为米每分(m/min);
- S ——实测钢丝绳位移的平均值,单位为米(m);
- t_s ——与钢丝绳位移相对应的实测时间平均值,单位为秒(s)。

6.5.3 噪声测量

噪声测点的位置见图 4。其中机外噪声为图中的 1、2、3、4 点,4 个测点分别在卷扬机 4 个侧面水平向外 7 m、卷扬机底架底面向上高 1.5 m 处;操作者耳边的噪声测点为图中的 A 点,在卷扬机侧面水平向外 1 m、卷扬机底架底面向上高 1.5 m 处。

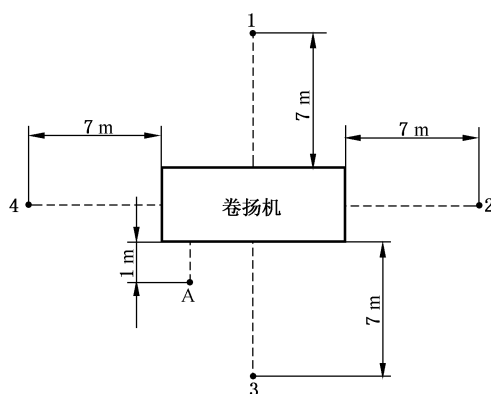


图4 噪声测试点位置示意图

测试时卷扬机应在额定载荷下正常工作,背景噪声至少应比所测卷扬机的噪声低 10 dB(A)。测量时每点均测三次,取平均值,其中机外噪声为 1、2、3、4 点测量平均值中的最大的值,测试结果记入表 F.3。

6.5.4 制动距离测量

非溜放卷扬机:在试验塔架的适当位置安装一个与制动器联动且能被下降的载荷触发的行程开关,使额定载荷以额定速度下降并触发行程开关,制动器同时动作。测量从制动器开始动作到载荷完全静止时,载荷所移动的距离。

溜放卷扬机:使载荷自由下落,在距地面 2 m 左右开始制动,测量从制动器开始动作到载荷完全静止时,载荷所移动的距离。制动器开始动作时载荷所处的位置,可以目测确定。

6.5.5 降电压起动试验

在电动机输入端电压为 90% 额定电压的条件下,将停在空中的额定载荷再次向上提升。试验三次,每次都能起升的为合格。溜放卷扬机不作此项试验。

6.5.6 超载试验

试验载荷为 125% 额定载荷,试验时载荷上升和下降的行程均不少于 2 m,试验三次。试验时,不必在空中起吊载荷上升,也不必进行不需要的制动。试验后检查卷扬机各机构和零部件是否出现裂纹、永久性变形、连接件松动及其他对性能和安全有影响的损坏。

6.5.7 停止器试验

起升额定载荷至距地面高 200 mm~300 mm 处,使停止器或能使制动器保持制动状态的装置起作用,同时卸去手动制动力,测量此时载荷离地的高度和 10 min 后载荷离地的高度。

6.5.8 温升试验

按电动机的工作制,在额定载荷下以额定速度运行 1 h,然后测量电动机温度和减速机润滑油的温度,并计算其温升,同时检查减速机润滑油渗漏情况。

6.6 可靠性试验

6.6.1 可靠性试验应符合下列要求:

- a) 试验样机应为出厂检验合格的产品。

- b) 试验装置见图 3。在基准层上进行试验时,试验载荷为额定载荷;在非基准层上进行试验时,试验载荷按式(3)确定。试验每次提升载荷的高度均不应小于 5 m,试验的最小工作循环次数应符合 5.13.1 的规定,并安装计数器记录。可靠性试验情况记入表 F.4。
- c) 试验的故障分类及其危害度系数按附录 G 的规定。

6.6.2 可靠性试验的累计工作时间 t_0 ,按式(6)计算:

$$t_0 = \sum \frac{HN_i}{30v_i} \dots\dots\dots(6)$$

式中:

- t_0 ——可靠性试验的累计工作时间,单位为小时(h);
- H ——试验时载荷的提升高度,单位为米(m);
- N_i ——试验时的工作循环次数,对可调速卷扬机为各挡位下的工作循环次数;
- v_i ——试验时的钢丝绳提升速度,对可调速卷扬机为各挡位下的钢丝绳提升速度,单位为米每分钟(m/min)。

6.6.3 可靠度 R 按式(7)计算:

$$R = \frac{t_0}{t_0 + t_1} \times 100\% \dots\dots\dots(7)$$

式中:

- R ——可靠度;
- t_1 ——试验中排除故障工作时间的总和,单位为小时(h)。

6.6.4 平均无故障工作时间 $MTBF$ 按式(8)计算:

$$MTBF = \frac{t_0}{r_b} \dots\dots\dots(8)$$

式中:

- $MTBF$ ——平均无故障工作时间,单位为小时(h);
- r_b ——当量故障次数,按式(9)计算,当 $r_b < 1$ 时,取 $r_b = 1$ 。

$$r_b = \sum_{i=1}^4 n_i \varepsilon_i \dots\dots\dots(9)$$

式中:

- n_i ——第 i 类故障的次数;
- ε_i ——第 i 类故障的危害度系数,按表 G.1 选取。

6.6.5 首次故障前工作时间 $MTTFF$ 按式(10)计算:

$$MTTFF = t \dots\dots\dots(10)$$

式中:

- $MTTFF$ ——首次故障前工作时间,单位为小时(h);
- t ——当量故障次数达到 1 时的工作时间,单位为小时(h)。

6.7 试验结果

试验汇总结果记入表 F.1。

7 检验规则

7.1 检验分类

卷扬机的检验分为出厂检验和型式检验。

7.2 出厂检验

卷扬机出厂前,应由制造厂的质量检验部门逐台进行检验,检验项目全部合格并签发产品合格证后方可出厂。出厂检验项目见表 11。

表 11 检验项目及其分类

序号	检验项目		项目分类	检验方法	判定依据	出厂检验项目
1	整机质量和外形尺寸		C	6.2.1	设计图纸及使用说明书	
2	卷筒节径与钢丝绳直径的比值		A	6.2.1	5.8.2	
3	钢丝绳安全系数		A	计算	5.7.2	√
4	钢丝绳直径		C	6.2.1	5.7.3	√
5	卷筒侧板外缘到最外层钢丝绳的距离		C	6.2.1	5.8.3	
6	外观质量	变形、裂纹和锈蚀	B	6.2.2	5.11.1	√
7		涂漆质量	C	6.2.2	5.11.2	√
8		焊接质量	C	6.2.2	5.11.3	√
9	外露传动件的防护罩		A	6.3.1	5.6.2	√
10	操作力和行程		B	6.4	5.5	√
11	额定速度		C	6.5.2	5.3.3	√
12	噪声		B	6.5.3	5.3.5	√
13	制动距离		B	6.5.4	5.4.3	√
14	降电压起动		B	6.5.5	5.3.6	
15	超载试验		A	6.5.6	5.3.7	√
16	停止器试验		A	6.5.7	5.9.1	√
17	温升试验		C	6.5.8	5.3.4	
18	电气	接地螺栓和接地电阻	B	6.3.3	5.10.8	
19		对地绝缘电阻	B	6.3.3	5.10.3	
20		紧急断电开关	B	6.3.2	5.10.9	
21		短路、过流、零位、失压保护	B	6.3.3	5.10.6	
22		错和断相保护	B	6.3.3	5.10.6	
23	离合器分离和接合		B	目测检查	5.9.2	
24	使用说明书		B	审看	5.12	
25	可靠性	首次故障前工作时间	A	6.6	5.13.2	
26		平均无故障工作时间	A	6.6	5.13.2	
27		可靠度	A	6.6	5.13.2	
注：“√”表示需要检验的项目。						

7.3 型式检验

7.3.1 凡属下列情况之一者,应进行型式检验:

- a) 研制的新产品或转厂生产的产品定型鉴定时；
- b) 结构、工艺或材料有较大改变,可能影响产品性能时；
- c) 停止生产两年以上,恢复生产时；
- d) 国家质量监督机构提出进行型式检验要求时。

7.3.2 型式检验项目为表 11 列出的所有检验项目。

7.3.3 型式检验样机为 1 台。

7.3.4 有下列情况时,判定型式检验结果为不合格：

- a) 表 11 中 A 类项目有一项不合格；
- b) 表 11 中 B 类项目有两项不合格；
- c) 表 11 中 B 类项目有一项不合格,C 类项目有两项不合格；
- d) 表 11 中 C 类项目有四项不合格。

8 标志和贮存

8.1 产品标牌应符合 GB/T 13306 的规定,并应可靠地固定在卷扬机的显著位置。标牌的内容应包括：

- a) 制造商名称；
- b) 产品名称和型号；
- c) 主要技术性能参数(额定载荷、额定速度、钢丝绳直径及容绳量等)；
- d) 外型尺寸、整机质量(不包括钢丝绳质量)；
- e) 产品编号；
- f) 出厂日期。

8.2 应有严禁载人的明显标志。

8.3 随机至少应提供装箱单、使用说明书、产品合格证等技术文件。

8.4 卷扬机应贮存在干燥、通风、防雨和无腐蚀性气体的场所。

附 录 A
(规范性附录)
卷扬机工作级别的确定方法

A.1 总工作时间

卷扬机的总工作时间为在其设计寿命期内处于运转状态的总小时数。总工作时间只能作为零部件的设计基础来使用,任何情况下均不能视作保用期。卷扬机的总工作时间可用下列方法来确定:

- a) 由预定的日平均使用时间、年工作日数和预期的工作年限来推算;
- b) 由预期的总工作循环次数、运送载荷的速度和行程,按式(6)估算;
- c) 按表 2 或表 A.2 选定。

A.2 载荷状态

A.2.1 载荷谱系数 K_m

卷扬机的载荷状态表示其承受载荷的程度,并用载荷谱系数 K_m 来表征,载荷谱系数 K_m 按式(A.1)计算:

$$K_m = \sum \left[\frac{t_i}{t_t} \left(\frac{F_i}{F_e} \right)^m \right] \dots\dots\dots (A.1)$$

式中:

K_m —— 载荷谱系数;

F_i —— 卷扬机工作时所承受的各个不同的载荷, $F_i = F_1, F_2, F_3, \dots, F_n$;

F_e —— 卷扬机的额定载荷;

t_i —— 承受各个不同载荷的持续时间, $t_i = t_1, t_2, t_3, \dots, t_n$;

t_t —— 所有不同载荷持续时间的总和, $t_t = \sum t_i = t_1 + t_2 + t_3 + \dots + t_n$;

m —— 材料疲劳试验曲线的指数,取 $m = 3$ 。

表 2 中给出的名义载荷谱系数 K_m ,是按图 A.1 所示的典型载荷谱图计算得出的。

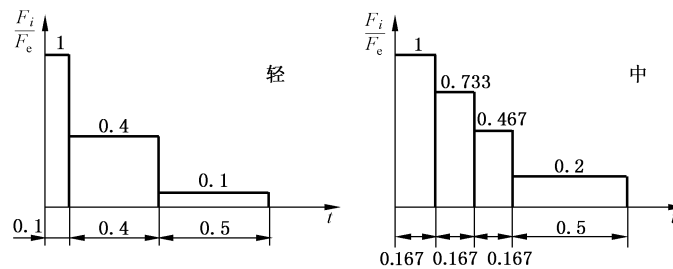


图 A.1 典型载荷谱图

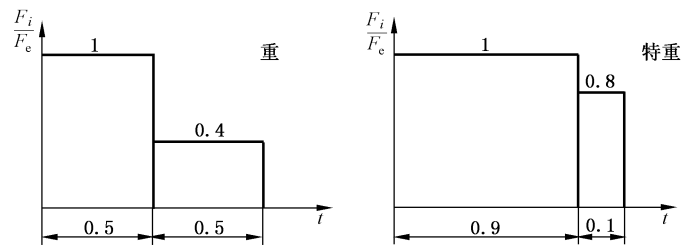


图 A.1 (续)

A.2.2 等效载荷与等效载荷系数 K_d

对机械寿命影响最大的是载荷的大小。卷扬机每次起升的载荷不都是额定载荷,而是有变化的。因此,为方便寿命或疲劳强度计算,需要确定一个在寿命或疲劳方面与变化的载荷有相同的影响效果的等效载荷。卷扬机的等效载荷按式(A.2)或式(A.3)计算:

$$F_d = \sqrt[3]{\frac{\sum F_i^3 t_i}{\sum t_i}} \dots\dots\dots (A.2)$$

$$F_d = K_d F_e \dots\dots\dots (A.3)$$

式中:

F_d —— 等效载荷,单位为牛(N);

K_d —— 等效载荷系数,按式(A.4)或式(A.5)确定:

$$K_d = \sqrt[3]{\frac{\sum \left(\frac{F_i}{F_e}\right)^3 t_i}{\sum t_i}} \dots\dots\dots (A.4)$$

$$K_d = \sqrt[3]{K_m} \dots\dots\dots (A.5)$$

等效载荷系数 K_d 与载荷状态的对应关系及其取值范围见表 A.1。

表 A.1 等效载荷系数 K_d 与载荷状态的对应关系及其取值范围

载荷状态	名义载荷谱系数 K_m	等效载荷系数 K_d	载荷状态说明
轻	0.125	$K_d \leq 0.50$	很少承受额定载荷,通常承受较轻载荷
中	0.250	$0.50 < K_d \leq 0.63$	较少承受额定载荷,通常承受中等载荷
重	0.500	$0.63 < K_d \leq 0.80$	经常承受额定载荷,通常承受较重载荷
特重	1.000	$0.80 < K_d \leq 1.00$	通常承受额定载荷

A.2.3 载荷状态的确定

当卷扬机的实际载荷变化情况已知时,可先按式(A.1)计算出实际的载荷谱系数,然后按表 2 选择一个不少于实际载荷谱系数的名义载荷谱系数,并以此来确定卷扬机的载荷状态级别;当卷扬机的实际载荷变化情况未知时,可按表 2 的载荷状态说明,选择一个合适的载荷状态级别;当测定或预定了卷扬机的等效载荷系数时,可按表 A.1 选定载荷状态级别。

A.3 工作级别

A.3.1 工作级别与每日平均工作时间、总工作时间和载荷状态的关系

如将卷扬机的日平均工作时间划分为成 0.25 h、0.50 h、1.00 h、2.00 h……这样以 2 为公比的等比

数列,同时按每年 250 个工作日来考虑其与表 2 的总工作时间的对应关系,则工作级别与日平均工作时间、总工作时间和载荷状态的关系如表 A.2 所示。

表 A.2 工作级别与日平均工作时间、总工作时间和载荷状态的关系表

日平均工作时间 h		≤0.25	>0.25 ≤0.50	>0.50 ≤1.00	>1.00 ≤2.00	>2.00 ≤4.00	>4.00 ≤8.00	>8.00 ≤16.00	>16.00
总工作时间 h		≤400	>400 ≤800	>800 ≤1 600	>1 600 ≤3 200	>3 200 ≤6 300	>6 300 ≤12 500	>12 500 ≤25 000	>25 000
载荷状态	轻		M1	M2	M3	M4	M5	M6	M7
	中	M1	M2	M3	M4	M5	M6	M7	M8
	重	M2	M3	M4	M5	M6	M7	M8	
	特重	M3	M4	M5	M6	M7	M8		

A.3.2 工作级别的确定

如确定了载荷状态、总工作时间或日平均工作时间,按表 2 或表 A.2 即可选定卷扬机的工作级别。各种用途的卷扬机通常情况下的工作级别和起升等级见表 A.3。

表 A.3 各种用途的卷扬机通常情况下的工作级别和起升等级

用途说明	工作时间	载荷状态	工作级别	起升等级
不经常使用的慢速或快速卷扬机	≤1 600 h	轻或中	M1~M3	HC ₁
拖运、牵引,一般的垂直吊运	>800 h	轻或中	M3~M5	HC ₁ 、HC ₂
设备吊运、安装,在建筑施工中垂直吊运用	>1 600 h	中	M4~M6	HC ₂
重要设备吊运、安装,在矿井、石化工厂等特殊地点和特殊环境使用	>1 600 h	重或特重	M6~M8	HC ₃

注: 起升等级——由于起升驱动控制型式的不同,物品起升离地时的操作方法会有较大的差异,由此表现出起升操作的平稳程度和物品离地的动力特性也会有很大的不同;起升离地平稳的为 HC₁,起升离地有轻微冲击的为 HC₂,起升离地有中度冲击的为 HC₃。



附录 B
(规范性附录)

卷扬机通用机械零件的设计计算方法

B.1 设计计算的内容和原则

卷扬机机械零件的设计计算包括静强度计算、轴的临界转速验算、耐磨与发热验算和疲劳强度验算。

静强度的计算包括验算零件的脆性断裂和塑性变形。卷扬机零件一般均需进行静强度的计算。

对转速超过 400 r/min 的长传动轴,应验算其临界转速。

耐磨与发热验算包括对受力较大的摩擦磨损件进行耐磨损计算和对可能出现较高发热的零部件进行发热计算。

寿命计算包括承受循环应力零件的疲劳强度计算和滑动摩擦件覆盖面的耐磨损计算。

对承受应力循环次数较多的零件,应进行疲劳强度验算。



B.2 计算载荷

B.2.1 基本力矩载荷

作用于卷筒的基本力矩载荷 T_j ,按式(B.1)计算:

$$T_j = \frac{1}{2}D_j F_e \times 10^{-3} \dots\dots\dots(B.1)$$

式中:

T_j ——作用于卷筒的基本力矩载荷,单位为牛米(N·m)。

B.2.2 疲劳强度计算等效载荷

零件疲劳强度计算等效载荷 F_d 按式(A.2)确定。

B.2.3 工作最大载荷

工作最大载荷 F_{max} 用于零件的静强度计算,按下列方法确定:

a) 从地面起升额定载荷时所产生的最大载荷 F_{max} 按式(B.2)计算:

$$F_{max} = \varphi_1 F_e \dots\dots\dots(B.2)$$

式中:

F_{max} ——工作最大载荷,单位为牛(N);

φ_1 ——起升动载系数,按表 B.1 选取和计算。

表 B.1 起升动载系数 φ_1

起升等级	起升动载系数 φ_1		φ_{1max}
	$v_h \leq 0.20$ m/s	$v_h > 0.20$ m/s	
HC ₁	1.00	$1.00 + 0.2(v_h - 0.2)$	1.3
HC ₂	1.05	$1.05 + 0.4(v_h - 0.2)$	1.6
HC ₃	1.10	$1.10 + 0.6(v_h - 0.2)$	1.9

注 1: HC₁ ~ HC₃ 的划分见表 A.3。当控制系统能自动保证平稳起、制动时, HC₂ 可降为 HC₁, HC₃ 可降为 HC₂。

注 2: v_h 是用电动机未受载时的稳定速度来计算的钢丝绳稳定起升速度。

注 3: 无级调速卷扬机按表中 $v_h \leq 0.2$ m/s 的情况确定 φ_1 。

注 4: 当 $\varphi_1 > \varphi_{1max}$ 时, 取 $\varphi_1 = \varphi_{1max}$ 。

b) 空中悬吊额定载荷上升起或下降制动时所产生的最大载荷 F_{max} , 按式(B.3)计算:

$$F_{max} = \left(1 + \varphi_2 \frac{a}{g}\right) F_e \quad \dots\dots\dots (B.3)$$

式中:

- φ_2 ——考虑弹性振动影响的动载系数。对鼠笼形电动机直接起、绕线转子电动机串电阻起或采用涡流制动器起动的卷扬机, φ_2 在 1.5~2.0 之间取值; 对采用液力耦合器、电磁联轴器或其他无级调速方案的卷扬机, φ_2 在 1.1~1.5 之间取值。
- a ——空中悬吊额定载荷上升起或下降制动时的加速度或减速度, 单位为米每二次方秒(m/s^2)。
- g ——重力加速度, 单位为米每二次方秒(m/s^2), 取 $g = 9.8 m/s^2$ 。

B.2.4 超载试验最大载荷

超载试验产生的最大载荷 F_{cmax} 按式(B.4)计算:

$$F_{cmax} = 1.25\varphi_1 F_e \quad \dots\dots\dots (B.4)$$

式中:

F_{cmax} ——超载试验最大载荷, 单位为牛(N)。

B.3 静强度计算

B.3.1 许用应力

零件的许用应力 $[\sigma]$ 根据其材料屈服极限 σ_s 与抗拉强度 σ_b 的比值, 按下列方法确定:

- a) 对于 $\sigma_s/\sigma_b < 0.7$ 的材料, 许用应力 $[\sigma]$ 按式(B.5)计算;
- b) 对于 $\sigma_s/\sigma_b \geq 0.7$ 的材料, 许用应力 $[\sigma]$ 按式(B.6)计算;

$$[\sigma] = \sigma_s / K_s \quad \dots\dots\dots (B.5)$$

$$[\sigma] = \sigma_b / K_b \quad \dots\dots\dots (B.6)$$

式中:

- $[\sigma]$ ——零件的许用应力, 单位为兆帕(MPa);
- σ_s ——材料屈服极限, 单位为兆帕(MPa);
- σ_b ——材料抗拉强度, 单位为兆帕(MPa);
- K_s, K_b ——安全系数, 见表 B.2。

表 B.2 静强度计算安全系数

计算载荷	静强度验算安全系数 K_s 、 K_b		
	K_s	K_b	
		灰铸铁	其他材料
计算载荷为工作最大载荷 F_{max} 时	1.48	2.75	2.20
计算载荷为超载试验最大载荷 F_{cmax} 时	1.16	2.25	1.80

B.3.2 计算应力与许用应力的关系

零件危险点的计算应力,应根据 B.2 规定的计算载荷,用材料力学的通常方法计算;复合应力应按强度理论予以合成。当计算应力与许用应力满足以下关系时,即认为该零件满足了静强度条件:

- a) 纯拉伸: $1.25\sigma_t \leq [\sigma]$, σ_t 为计算拉伸应力;
- b) 纯压缩: $\sigma_c \leq [\sigma]$, σ_c 为计算压缩应力;
- c) 纯弯曲: $\sigma_f \leq [\sigma]$, σ_f 为计算弯曲应力;
- d) 拉伸和弯曲复合: $1.25\sigma_t + \sigma_f \leq [\sigma]$;
- e) 压缩和弯曲复合: $\sigma_c + \sigma_f \leq [\sigma]$;
- f) 纯剪切: $\sqrt{3}\tau \leq [\sigma]$, τ 为计算剪切应力;
- g) 拉伸、弯曲和剪切复合: $\sqrt{(1.25\sigma_t + \sigma_f)^2 + 3\tau^2} \leq [\sigma]$;
- h) 压缩、弯曲和剪切复合: $\sqrt{(\sigma_c + \sigma_f)^2 + 3\tau^2} \leq [\sigma]$ 。

B.4 轴的临界转速

对转速超过 400 r/min 的长传动轴,应验算其临界转速。轴的实际最大转速与其临界转速应满足式(B.7):

$$n_{max} \leq n_{cr}/1.2 \quad \dots\dots\dots (B.7)$$

式中:

- n_{max} ——轴的实际最大转速,单位为转每分(r/min);
- n_{cr} ——轴的临界转速,单位为转每分(r/min),按式(B.8)计算:

$$n_{cr} = 1\,210 \times 10^5 \frac{\sqrt{d_1^2 + d_2^2}}{l^2} \quad \dots\dots\dots (B.8)$$

式中:

- d_1 ——轴的内径,单位为毫米(mm),对于实心轴, $d_1 = 0$;
- d_2 ——轴的外径,单位为毫米(mm);
- l ——轴的支点间距,单位为毫米(mm)。

B.5 耐磨与发热验算

对于受磨损的零件,应对一些影响磨损的特定物理量进行验算。如对制动器,离合器和滑动支承等,应计算其摩擦表面的单位面积压力强度 p 及特性系数 $p v$ (p 与摩擦面相对运动速度 v 的乘积),要求其不超过允许值。



盘式制动器、液压推杆制动器和控制下降速度的常开式制动器,其摩擦面应选用耐磨耐高温的材料,制动轮(盘)应有良好的散热条件,对频繁动作的还应进行散热计算。

B.6 疲劳强度验算

按 GB/T 3811 的规定。



附 录 C
(规范性附录)
卷筒容绳尺寸参数的计算方法

C.1 卷筒容绳尺寸参数

卷筒容绳尺寸参数如图 C.1 所示。计算时按钢丝绳顺序紧密地卷绕排列在卷筒上。

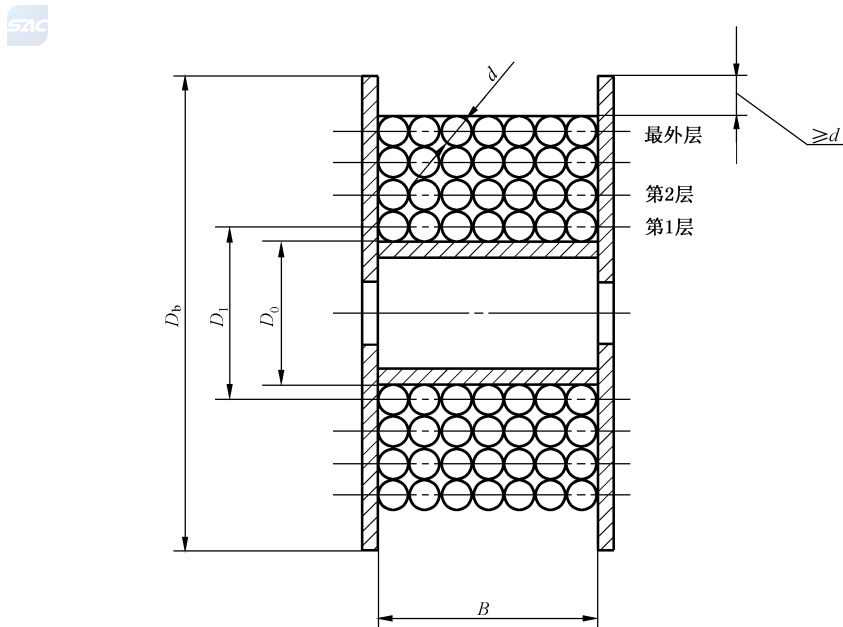


图 C.1 卷筒容绳尺寸参数图

C.2 卷绕在卷筒上的钢丝绳绳心圆直径

C.2.1 第一层钢丝绳绳心圆直径 D_1 即为卷筒节径,按式(C.1)计算:

$$D_1 = D_0 + d \quad \dots\dots\dots (C.1)$$

式中:

D_1 ——卷筒节径,即第 1 层钢丝绳绳心圆直径,单位为毫米(mm),见图 C.1;

D_0 ——卷筒直径,单位为毫米(mm),见图 C.1。

C.2.2 第 i 层钢丝绳绳心圆直径 D_i ,按式(C.2)计算:

$$D_i = D_0 + (2i - 1) d \quad \dots\dots\dots (C.2)$$

式中:

D_i ——第 i 层钢丝绳绳心圆直径,单位为毫米(mm);

i ——钢丝绳在卷筒上卷绕的第 i 层, $i = 1, 2, 3, \dots, n$ 。

C.2.3 基准层钢丝绳卷绕直径 D_j ,为与 $\frac{D_b + D_0}{2}$ 最接近的 D_i ,其中 D_b 为卷筒侧板外径,见图 C.1。

C.3 卷筒容绳量 L

C.3.1 第 i 层卷绕的钢丝绳长度 L_i ,按式(C.3)计算:

$$L_i = \pi \left(\frac{B}{d} - 1 \right) [D_0 + (2i - 1)d] \times 10^{-3} \quad \dots\dots\dots (C.3)$$

式中:

L_i ——第 i 层卷绕的钢丝绳长度,单位为米(m);

B ——卷筒容绳宽度,单位为毫米(mm),见图 C.1。

C.3.2 卷筒容绳量 L 按式(C.4)计算:

$$\begin{aligned} L &= L_1 + L_2 + \dots\dots + L_n \\ &= \sum_{i=1}^n \pi \left(\frac{B}{d} - 1 \right) [D_0 + (2i - 1)d] \times 10^{-3} \quad \dots\dots\dots (C.4) \end{aligned}$$

式中:

L ——卷筒容绳量,单位为米(m);

n ——钢丝绳在卷筒上卷绕的层数;

L_1, L_2, L_n ——分别为第 1 层、第 2 层、第 n 层卷绕的钢丝绳的长度,单位为米(m)。

C.4 卷筒侧板外径 D_b 和卷绕层数 n

卷筒侧板外径 D_b 和卷绕层数 n 应满足式(C.5):

$$D_b \geq D_0 + 2(n + 1)d \quad \dots\dots\dots (C.5)$$

式中:

D_b ——卷筒侧板外径,单位为毫米(mm),见图 C.1。

附 录 D
(资料性附录)
卷筒强度计算方法

D.1 概述

本计算方法适用于卷筒容绳宽度 B 不大于三倍卷筒直径 D_0 的卷筒。但对于 $D_0 \geq 1\ 200\ \text{mm}$ 、 $B > 2D_0$ 的卷筒,还应进行卷筒壁的稳定性验算。

对于卷筒容绳宽度 B 大于三倍卷筒直径 D_0 的卷筒,还应考虑弯曲和扭转的影响。

D.2 焊接卷筒

D.2.1 适用范围

本计算方法适用于单层和多层卷绕的钢板焊接卷筒的计算。

D.2.2 卷筒筒体壁厚计算

D.2.2.1 钢丝绳绕出处卷筒壁压应力 σ_c 按式(D.1)计算:

$$\sigma_c = 0.5 \frac{F_e}{p\delta} \dots\dots\dots (D.1)$$

式中:

- σ_c ——钢丝绳绕出处卷筒壁压应力,单位为兆帕(MPa);
- δ ——卷筒筒体壁厚,单位为毫米(mm);
- p ——钢丝绳轴向卷绕节距,单位为毫米(mm),对于槽面卷筒, p 即为卷筒绳槽节距;对于光面卷筒, $p = 1.01d$ 。

D.2.2.2 钢丝绳绕出处卷筒壁局部弯曲应力 σ_{be} 按式(D.2)计算:

$$\sigma_{be} = 0.96 \frac{F_e}{\sqrt{D_0}\delta^3} \dots\dots\dots (D.2)$$

式中:

- σ_{be} ——钢丝绳绕出处卷筒壁局部弯曲应力,单位为兆帕(MPa)。

D.2.2.3 卷筒壁强度应满足经验式(D.3):

$$\sigma_c + \sigma_{be} \leq [\sigma] \dots\dots\dots (D.3)$$

式中:

- $[\sigma]$ ——零件的许用应力,单位为兆帕(MPa),按式(D.4)计算:

$$[\sigma] = \frac{\sigma_s}{K_c K_n} \dots\dots\dots (D.4)$$



式中:

- σ_s ——材料的屈服极限,单位为兆帕(MPa);
- K_c ——根据工作级别选定的系数,按表 D.1 选取;
- K_n ——安全系数,取 $K_n = 2$ 。

表 D.1 系数 K_c

工作级别	M1~M4	M5	M6	M7、M8
系数 K_c	1	1.12	1.25	1.40

D.2.3 卷筒侧板板厚计算

侧板板厚按式(D.5)验算：

$$\sigma'_{be} = 1.44 \left(1 - \frac{2D_m}{3D_0} \right) \frac{F_z}{\delta_1^2} \leq [\sigma] \quad \dots\dots\dots (D.5)$$

式中：

- σ'_{be} ——卷筒侧板弯曲应力,单位为兆帕(MPa);
- D_m ——套筒直径,单位为毫米(mm),见图 D.1;
- δ_1 ——卷筒侧板板厚,单位为毫米(mm),见图 D.1;
- F_z ——计算轴向力,单位为牛(N),一般取 $F_z = 0.1F_e$ 。

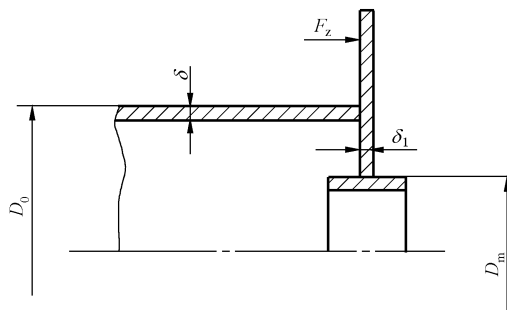


图 D.1 卷筒尺寸图

D.3 铸造卷筒

D.3.1 卷筒筒体壁厚计算

卷筒筒体壁厚按式(D.6)或式(D.7)验算：

$$\sigma_c = \frac{A_n F_e}{p \delta} \leq [\sigma_c] \quad \dots\dots\dots (D.6)$$

$$\delta \geq \frac{A_n F_e}{p [\sigma_c]} \quad \dots\dots\dots (D.7)$$

式中：

- A_n ——多层卷绕系数,按表 D.2 选取;
- $[\sigma_c]$ ——材料许用压应力,单位为兆帕(MPa)。对铸铁材料 HT 200,取 $[\sigma_c] = 150$ MPa;对铸钢材料 $[\sigma_c]$ 值按式(D.8)计算：

$$[\sigma_c] = \frac{\sigma_b}{K_c K_{n1}} \quad \dots\dots\dots (D.8)$$

式中：

- K_{n1} ——安全系数,取 $K_{n1} = 2.8$ 。

表 D.2 多层卷绕系数 A_n

卷绕层数	1	2	3	4	≥ 5
多层卷绕系数 A_n	0.65	1.15	1.45	1.55	1.6

D.3.2 卷筒侧板板厚计算

卷筒侧板板厚按式(D.9)或式(D.10)验算：

$$\sigma_e = \frac{B_n F_e}{\delta_2^2} \leq [\sigma_e] \quad \dots\dots\dots (D.9)$$

$$\delta_2 \geq \sqrt{\frac{B_n F_e}{[\sigma_e]}} \quad \dots\dots\dots (D.10)$$

式中：

σ_e ——侧板根部应力,单位为兆帕(MPa)；

δ_2 ——侧板根部厚度(不计圆角部分),单位为毫米(mm)；

B_n ——综合影响系数,铸铁卷筒按表 D.3 选取,铸钢按表 D.4 选取；

$[\sigma_e]$ ——铸造材料许用应力,单位为兆帕(MPa)。对铸钢材料,取 $[\sigma_e]=[\sigma_c]$ ；对铸铁材料按式(D.11)计算：

$$[\sigma_e] = \frac{\sigma_b}{K_{zt}} \quad \dots\dots\dots (D.11)$$

式中：

σ_b ——材料的抗拉强度,单位为兆帕(MPa)；

K_{zt} ——铸铁卷筒侧板的安全系数,根据卷扬机的工作级别在 3~5 中选取。

表 D.3 铸铁卷筒综合影响系数 B_n

D_1/d	卷绕层数					
	1	2	3	4	5	6
13	0.051 0	0.148 4	0.306 5	0.587 5	0.899 1	1.289 6
14	0.047 2	0.142 3	0.291 9	0.554 3	0.856 3	1.228 2
15	0.043 7	0.135 5	0.278 0	0.523 8	0.815 5	1.158 7
16	0.040 8	0.129 0	0.264 8	0.513 7	0.776 7	1.093 1
17	0.038 5	0.122 9	0.252 3	0.484 7	0.739 7	1.041 1
18	0.036 7	0.117 0	0.240 2	0.461 5	0.704 5	0.991 5
19	0.034 8	0.111 2	0.228 7	0.440 1	0.672 7	0.947 7
20	0.033 7	0.106 0	0.218 3	0.420 5	0.643 6	0.907 6
21	0.031 6	0.101 2	0.208 8	0.402 7	0.618 9	0.870 7
22	0.030 1	0.096 8	0.200 0	0.386 2	0.592 3	0.836 6
23	0.028 9	0.092 8	0.192 0	0.372 2	0.569 5	0.805 0
24	0.027 7	0.089 1	0.184 5	0.357 0	0.548 4	0.775 7
25	0.026 6	0.085 7	0.177 7	0.344 0	0.528 8	0.748 5

表 D.3 (续)

D_1/d	卷绕层数					
	1	2	3	4	5	6
26	0.025 6	0.082 6	0.171 3	0.331 9	0.510 5	0.723 0
27	0.024 6	0.079 6	0.165 3	0.320 6	0.493 4	0.699 2

注：表中未列出的 D_1/d 值和卷绕层数，其所对应的综合影响系数 B_n ，可用插入法求得。

表 D.4 铸钢卷筒综合影响系数 B_n

D_1/d	卷绕层数					
	1	2	3	4	5	6
13	0.079 4	0.284 6	0.454 5	0.852 3	1.253 2	1.699 8
14	0.075 6	0.271 1	0.432 9	0.812 8	1.193 5	1.634 4
15	0.072 0	0.258 2	0.412 3	0.775 1	1.136 7	1.571 5
16	0.068 6	0.245 9	0.401 6	0.738 2	1.082 6	1.511 1
17	0.065 3	0.234 2	0.382 5	0.704 0	1.033 7	1.442 4
18	0.062 2	0.223 0	0.364 3	0.670 5	0.987 0	1.378 1
19	0.059 0	0.211 9	0.346 9	0.639 4	0.942 4	1.317 2
20	0.056 1	0.201 9	0.331 0	0.611 1	0.901 6	1.261 5
21	0.053 5	0.192 8	0.316 6	0.585 1	0.864 1	1.210 2
22	0.051 1	0.184 5	0.303 3	0.561 2	0.829 7	1.162 8
23	0.048 9	0.176 9	0.291 1	0.540 8	0.797 7	1.118 9
24	0.046 9	0.169 8	0.279 8	0.518 8	0.768 2	1.078 2
25	0.045 1	0.163 3	0.269 4	0.482 2	0.715 1	1.004 9
26	0.043 4	0.157 3	0.259 7	0.474 0	0.703 2	0.988 3
27	0.041 8	0.151 7	0.250 7	0.465 8	0.691 2	0.971 8

注：表中未列出的 D_1/d 值和卷绕层数，其所对应的综合影响系数 B_n ，可用插入法求得。

附 录 E

(资料性附录)

检查的周期、项目、方法和检查标准

检查的周期、项目、方法和检查标准见表 E.1。

表 E.1 检查的周期、项目、方法和检查标准

检查周期				检查项目	检查方法	检查标准	
每天	1个月	3个月	1年				
			√	标牌	目测	确认标牌固定牢靠	
		√		钢丝绳出绳偏角	目测、测量	确认符合本标准规定	
		√		底架和各部件的紧固	检查安装螺栓	确认不松动	
√				电气系统	操作开关	检查开关动作	确认动作正常
	√				配电联结固定	检查接线固定点	确认连接固定正确、牢固
		√			接触点的磨损	拆检	确认能正常工作
		√			电缆外部损伤	目测	确认线芯不外露
√	√				接地线	目测、测量	确认正常,电阻值 $\leq 4 \Omega$
		√			绝缘电阻	测量	确认符合本标准规定
			√	电动机	绝缘电阻	测量	确认符合本标准规定
			√		损伤和尘污	打开检查	确认无异常
	√			手动脚踏 操作装置	安装紧固	检查安装螺栓	确认不松动
		√			操作力和行程	测量	确认符合本标准
	√			制动器	安装紧固	检查安装螺栓	确认不松动
		√			制动带内衬磨损	拆检、测量	按使用说明书规定
√		√			制动性能	日常目视,定期试验	确认符合本标准
	√			离合器	安装紧固	检查安装螺栓	确认不松动
		√			内衬磨损	拆检、测量	按使用说明书规定
√					性能	目视	确认接合牢靠,分离彻底
	√			停止器	安装紧固	检查安装螺栓	确认不松动
√					性能	目视	确认可靠
			√	减速装置	齿轮的磨损	拆检	确认能正常工作
	√				润滑情况	目视	确认油量,及时更换
√				钢丝绳	丝线的破断	目视	不超过 10%
√	√				直径的减少	目视、测量	不超过标称直径的 7%
√					扭结、缠绕	目视	确认无扭结缠绕
√					变形和腐蚀	目视	确认能正常工作
√					末端的固定	目视、检查安装螺栓	确认能可靠的工作

表 E.1 (续)

检查周期				检查项目	检查方法	检查标准	
每天	1个月	3个月	1年				
√				钢丝绳	润滑情况	目视	确认润滑充足
√					卷绕状态	目视	确认未乱绳
√					保留圈数	目视	确认至少保留三圈
√	√			底架	目视	确认无裂纹和过大的变形	
√	√			卷筒	侧板的破损	目视	确认无裂纹,大的变形和磨损
		√			筒体的磨损	目视	确认无过大变形和磨损
√				运动件的保护装置	目视、检查安装螺栓	确认完好	
√				回转的方向和声音	目视、听	确认出绳方向正确,声音正常	
注：“√”表示对应的检查周期内需执行检查的项目。							

附 录 F
(资料性附录)
试 验 用 表

试验结果汇总表及各试验记录表分别见表 F.1~表 F.4。

表 F.1 试验结果汇总表

卷扬机型号：

产品编号：

工作级别：

额定载荷：

制造单位：

试验单位：

试验负责人：

检验项目		规定要求	测试结果	结论	备注
整机质量和外形尺寸					
卷筒节径和钢丝绳直径的比值					
钢丝绳安全系数					
钢丝绳直径					
卷筒侧板外缘到最外层钢丝绳的距离					
外观质量	变形、裂纹和锈蚀				
	涂漆质量				
	焊接质量				
外露传动件的防护罩					
操作力和行程	手动				
	脚踏				
额定速度					
噪声	机外				
	司机耳边				
制动距离					
降电压起动					
超载试验					
停止器试验					
温升试验					
减速机润滑油渗漏情况					
减速机润滑油清洁度等级					
电气	接地螺栓和接地电阻				
	对地绝缘电阻				
	紧急断电开关				
	短路、过流、零位、失压保护				
	错和断相保护				

表 F.1 (续)

检验项目		规定要求	测试结果	结论	备注
离合器分离和接合					
使用说明书					
可靠性	可靠度				
	平均无故障工作时间				
	首次故障前工作时间				

填表人员(签名):

审核人员(签名):

表 F.2 操作力和行程测量记录表

操作方式	测量记录			平均值		规定要求		结论
	次数	操作力 N	行程 mm	操作力 N	行程 mm	操作力 N	行程 mm	
手动	1							
	2							
	3							
脚踏	1							
	2							
	3							

测验人员(签名):

审核人员(签名):

表 F.3 噪声测量记录表

单位为分贝[dB(A)]

项目与测点		试验次数及记录				测量结果	标准规定	结论
		1	2	3	平均			
机外噪声	1							
	2							
	3							
	4							
操作者耳边噪声								
背景噪声								

测试人员(签名):

审核人员(签名):

表 F.4 可靠性试验记录表

卷扬机型号：

产品编号：

天气：

温度：

风速：

试验日期：

试验地点：

开机、停机时间			减速机温度 ℃	
工作时间 h			电压 V	
日工作循环次数			电流 A	
故障情况	故障修理情况	故障修理时间 h	维修保养情况	维护保养时间 h
<p>注 1：每日记录一页。</p> <p>注 2：日工作循环次数按计算器表示值。</p>				

附 录 G
(规范性附录)

可靠性试验中的故障分类及其危害度系数

可靠性试验中的故障,按其对人身安全的影响程度、零件部损坏程度、性能指标降低程度及修复的难易程度等因素分为轻度故障、一般故障、严重故障和致命故障。故障分类及其危害度系数见表 G.1。

表 G.1 故障分类及其危害度系数

故障类别		故障特征	故障举例	危害度系数
1	致命故障	严重危及人身安全或导致人身伤亡,重要零部件严重损坏	卷筒、卷筒轴、制动轴断裂,制动器开裂等	∞
2	严重故障	严重影响产品的主要性能,应停机修理,并需更换重要零部件,修理时间超过 4 h	减速机渗油严重,齿轮、齿轮轴损坏,底架开焊或严重变形等	1.5
3	一般故障	明显影响产品的主要性能,应停机修理,但一般只需更换或修理外部零部件,修理时间在 1.5 h 左右	减速机渗油,重要紧固件松动等	0.5
4	轻度故障	轻度影响产品性能,不需停机更换或修理零件,用随机工具即可排除故障,修理时间在 20 min 左右	一般紧固件松动,更换指示灯炮等	0.1