



中华人民共和国国家标准

GB/T 37869.3—2019/ISO 9100-3:2005

玻璃容器 真空凸缘瓶口 第3部分：三旋38普通规格

Glass containers—Vacuum lug finishes—Part 3: 3 leads 38 regular

(ISO 9100-3:2005, Glass containers—Vacuum lug finishes—
Part 3: 38 regular, IDT)

2019-08-30 发布

2020-03-01 实施

国家市场监督管理总局
中国国家标准化管理委员会 发布

前 言

GB/T 37869《玻璃容器 真空凸缘瓶口》分为以下部分：

- 第1部分：总则；
- 第2部分：三旋 33 中等规格；
- 第3部分：三旋 38 普通规格；
- 第4部分：三旋 38 中等规格；
- 第5部分：四旋 43 和 48 普通规格；
- 第6部分：四旋 53 和 58 普通规格；
- 第7部分：四旋 58 深型规格；
- 第8部分：四旋 63、66 和 70 普通规格；
- 第9部分：四旋 63、66 和 70 深型规格；
- 第10部分：六旋 77 普通规格；
- 第11部分：六旋 82 普通规格；
- 第12部分：六旋 89 普通规格；
- 第13部分：六旋 100 普通规格；
- 第14部分：八旋 110 普通规格。

本部分为 GB/T 37869 的第3部分。

本部分按照 GB/T 1.1—2009 给出的规则起草。

本部分使用翻译法等同采用 ISO 9100-3:2005《玻璃容器 真空凸缘瓶口 第3部分：38 普通规格》。

与本部分中规范性引用的国际文件有一致性对应关系的我国文件如下：

- GB/T 1804—2000 一般公差 未注公差的线性尺寸和角度尺寸的公差(eqv ISO 2768-1:1989)。

本部分做了下列编辑性修改：

- 根据使用习惯，将标准名称改为《玻璃容器 真空凸缘瓶口 第3部分：三旋 38 普通规格》；
- 本部分纳入了 ISO 9100-3:2005/Cor.1:2009 的技术勘误内容，这些勘误内容涉及的条款已通过在其外侧页边空白位置的垂直双线(∥)进行了标示。

本部分由中国轻工业联合会提出。

本部分由全国日用玻璃标准化技术委员会(SAC/TC 377)归口。

本部分起草单位：东华大学、国家眼镜玻璃搪瓷制品质量监督检验中心、平湖市产品质量监督检验所、上海市眼镜玻璃搪瓷产品质量监督检验站、全国日用玻璃搪瓷标准化中心。

本部分主要起草人：吴嘉许、毛晓靖、徐晓健、王贺兰、戴琦、张尼尼、龚苗、徐张倩。

玻璃容器 真空凸缘瓶口

第 3 部分:三旋 38 普通规格

1 范围

GB/T 37869 的本部分规定了用于广口玻璃容器的 38 mm 普通规格真空三旋凸缘瓶口的尺寸。

2 规范性引用文件

下列文件对于本文件的应用是必不可少的。凡是注日期的引用文件,仅注日期的版本适用于本文件。凡是不注日期的引用文件,其最新版本(包括所有的修改单)适用于本文件。

ISO 2768-1 一般公差 第 1 部分:未注公差的线性和角度尺寸的公差(General tolerances—Part 1:Tolerances for linear and angular dimensions without individual tolerance indications)

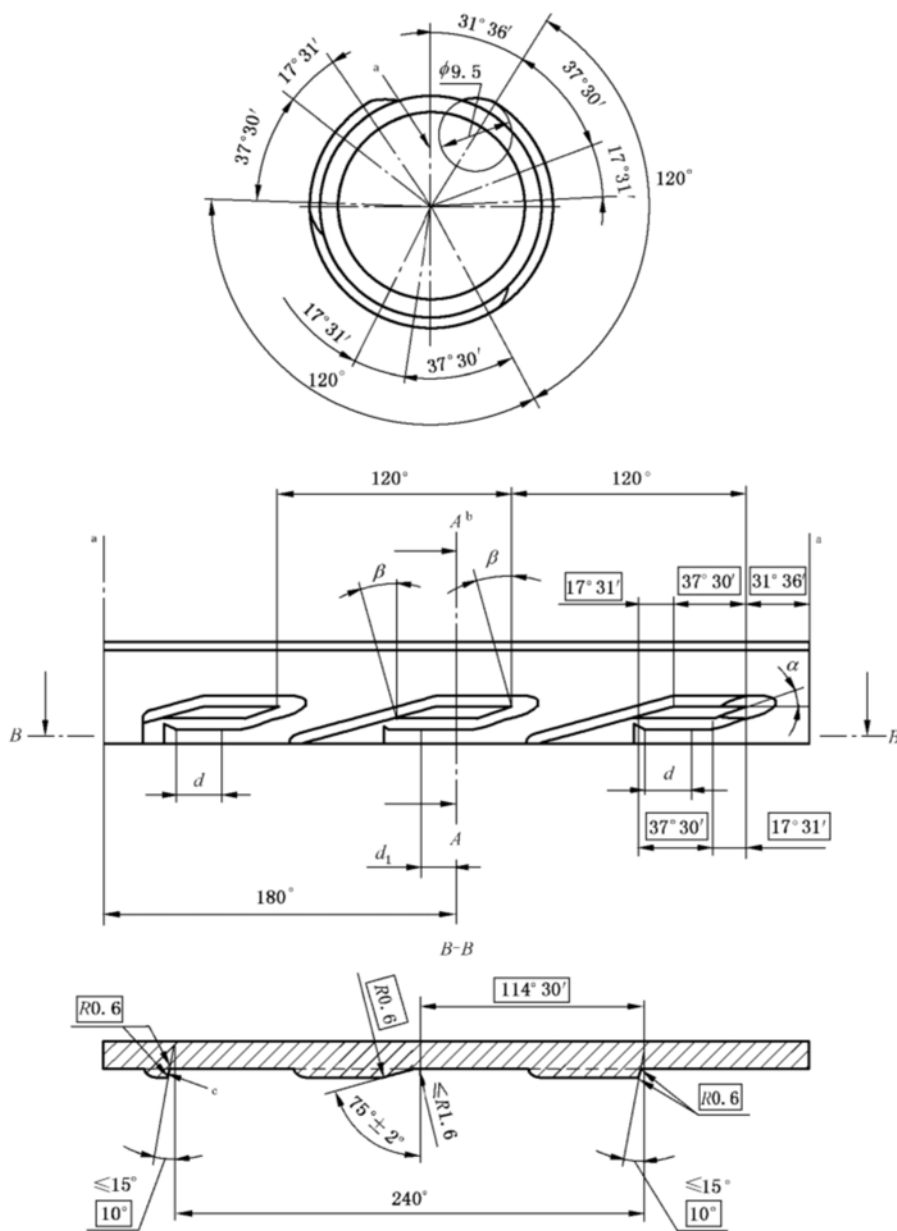
3 尺寸

3.1 瓶口

瓶口的设计和尺寸要求如图 1、图 2 和表 1 所示。

3.2 未具体规定的细节

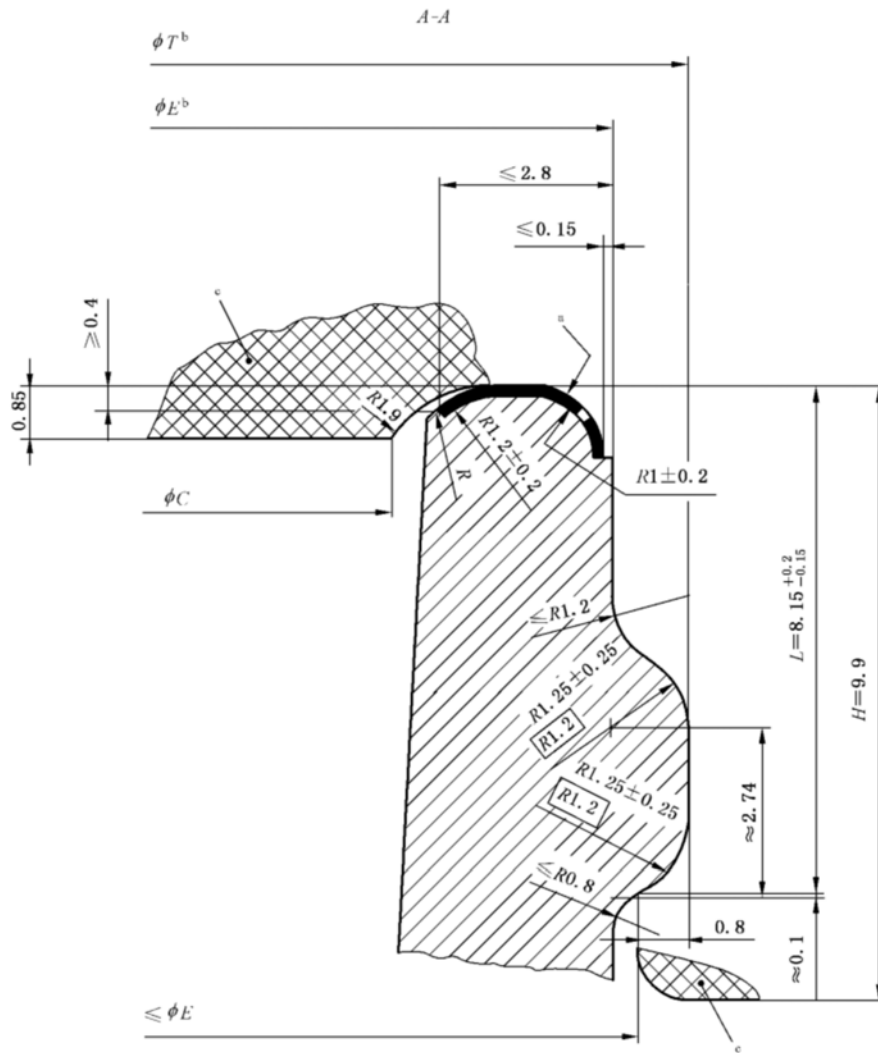
未具体规定的细节应按照实际应用决定。一般公差详见 ISO 2768-1。



- ° 模缝线。
- ^b 见图 2。
- ^c 在螺线的停止面有一个盖子停止功能。因此，它们应是锋利的，并且尽可能地垂直于 E 壁。停止面的半径宜与模具相同。必要时，对模具进行及时更换，以防止轮廓磨损。

图 1 螺纹结构和 B-B 截面放大示意图

单位为毫米



- ° 封接面不应有任何影响其功能的细裂缝、不平整等其他缺陷。
- ^b 为达到一定的功能要求，尽量控制瓶口直径椭圆度至最小值，直径 E 和直径 T 应保持同心关系。
- ^c 十字阴影区域所示的直径 C 和高度 H 呈现了密封位置，玻璃瓶口应符合瓶盖限制尺寸(如图所示)。 H 下方的轮廓以及可能设计的加强环要合理，在加强环和十字阴影区域间应保留足够的空间。

图 2 A-A 截面放大的示意图

表 1 尺寸要求

类型	直径 E mm	直径 T mm	直径 C mm	刀具 α°	螺线头数	螺纹参数			弦	
						β	螺距 mm	T.P.I. ^b	d_{\min} mm	$d_{1\min}$ mm
38	34.75± 0.35	37.15± 0.35	27.60	10°	3	12°40'	25.40	1	7.35	5.75

° 铣刀保持 α 的角度倾斜切割，螺线的起始点和终止点对应铣刀轮廓的参数要求。必要时可以开模。
^b 每 25.4 mm(1 in)螺线圈数。

中华人民共和国
国家标准

玻璃容器 真空凸缘瓶口

第3部分:三旋38普通规格

GB/T 37869.3—2019/ISO 9100-3:2005

*

中国标准出版社出版发行
北京市朝阳区和平里西街甲2号(100029)
北京市西城区三里河北街16号(100045)

网址:www.spc.org.cn

服务热线:400-168-0010

2019年7月第一版

*

书号:155066·1-63056

版权专有 侵权必究



GB/T 37869.3-2019